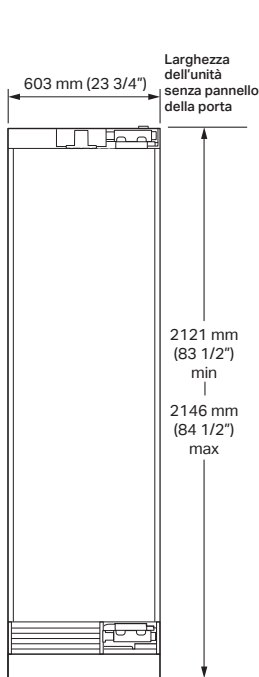
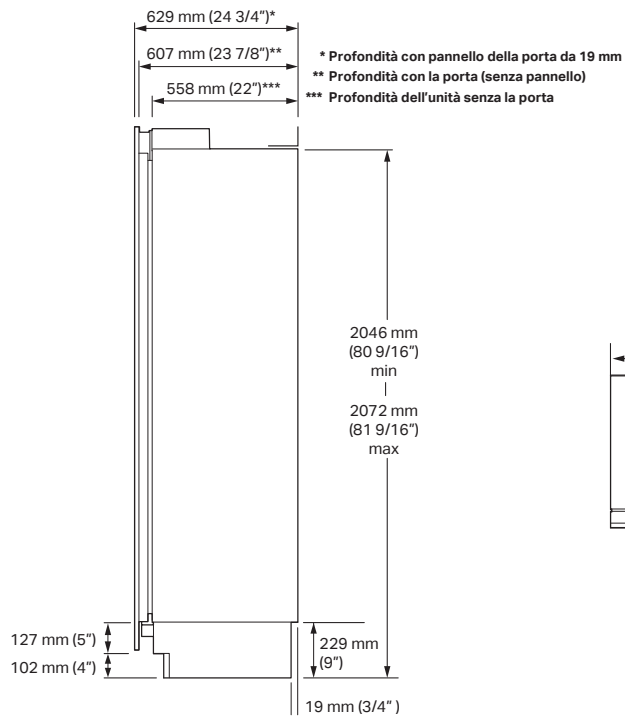


SKSCW242RP

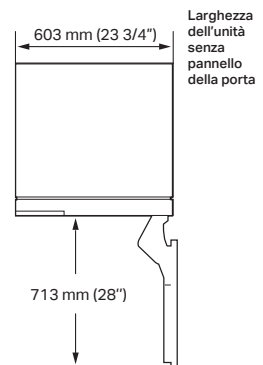
Vino cantina da incasso 24"



VISTA FRONTALE



VISTA LATERALE



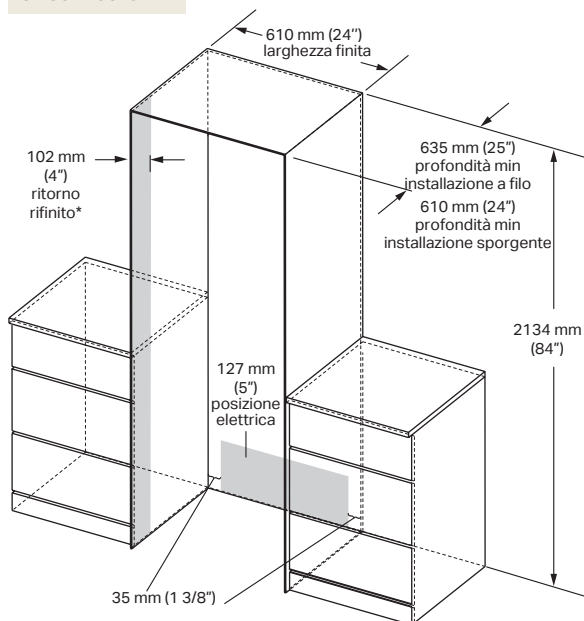
APERTURA PORTA 90°

SKSCW242RP

Modello	EAN: 8806091454997
Tipo di porta	Pannellabile
Cerniere	Piatte
Finitura interna	Acciaio Inox
Etichetta Energetica	
Classe di efficienza energetica	G
Capacità (bottiglie 750ml)	113
Livello sonoro massimo	< 37 dbA Max
Consumo energia totale annuo (kW/h)	169
Classe climatica	SN-T
Caratteristiche Generali	
No-Frost	●
Compressore Linear inverter	●
Wi-Fi abilitato per il controllo SmartThinQ® con applicazione iOS/Android	●
Finestra InstaView™ (bussa due volte per vedere all'interno)	●
Wine Cave Technology™	●
Zone di temperatura	3
Temperature di funzionamento	da 5°C a 18°C
Modalità	Demo, Power On / Off, Temp Control, Smart Diagnosis, WI-FI
Controllo dell'umidità	●
Compatibilità con l'alta quota	●
Motore antivibrazione	●
Protezione UV	●
Ripiani di conservazione	10
Materiale dei ripiani	Legno di faggio naturale con elementi in metallo
Ripiani di presentazione	2
Illuminazione True-View®	●
Illuminazione del ripiano di presentazione	●
Installazione	
Porta reversibile	●
Parte anteriore a quattro punti regolabile con 8 ruote	●
Metodo di montaggio al mobile	Superiore senza viti a vista
Accesso frontale	●
Staffa antiribaltamento inclusa	●
Specifiche tecniche	
Alimentazione richiesta	230 V, 50 Hz
Lunghezza del cavo di alimentazione	2197 mm (86,4")
Tipo di spina	A 3
Larghezza totale	603,25 mm (23,7")
Altezza totale	2,121 mm ~ 2,146 mm (83.5" ~ 84.4")
Profondità totale	607 mm (23,8")
Peso netto	162 kg
Peso di spedizione	182 kg
Accessori	
Kit con pannello in acciaio inossidabile / maniglia / zoccolo	SKSWK245RS (cerniera destra, maniglia sinistra) SKSWK245LS (cerniera sinistra, maniglia destra)
Kit di unione per doppia installazione	SKSFJ800P
Kit di copertura pareti laterali nel caso di installazione non a filo	SKSFK800CS
Maniglia in alluminio spazzolato Media – 805 mm	SKSHK310HS
Maniglia in alluminio spazzolato Lunga – 1218 mm	SKSHK480HS

Dimensioni d'incasso – Installazione a filo o sporgente

SINGOLA COLONNA



* Si consiglia un ritorno rifinito di 102 mm (4") come minimo abbinato all'esterno del mobile su tutti i lati e nella parte superiore dell'apertura dell'incasso. L'area ombreggiata sarà visibile dopo l'installazione.

Note di installazione

È possibile installare il frigorifero a filo o sporgente con un pannello personalizzato da 19 mm (3/4") o con il kit opzionale di pannelli in acciaio inossidabile.

A filo: con una profondità di incasso da 635 mm (25"), il lato anteriore del frigorifero si trova a filo con la profondità da 635 mm (25") dei mobili adiacenti.

Sporgente: con una profondità di incasso da 610 mm (24"), il lato anteriore del frigorifero sporge di 19 mm (3/4") circa rispetto alla profondità da 610 mm (24") dei mobili adiacenti.

Nel caso di un'installazione non a filo parete, si consiglia l'utilizzo dell'accessorio SKSFK800CS, che consiste in pannellature laterali che coprono la parte eventualmente visibile dei fianchi dell'apparecchio.

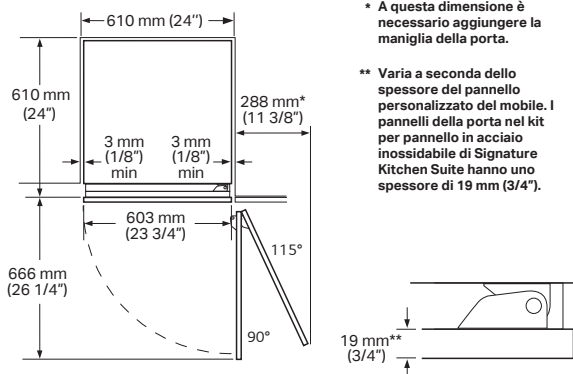
Caratteristiche elettriche

È richiesta un'alimentazione da 230 V, 50 Hz, 7.5 o 10 A.

Si consiglia un circuito derivato o un disgiuntore individuale correttamente messo a terra. Installare una presa elettrica a tre correttamente messa a terra, incassata nella parete posteriore. La presa elettrica deve trovarsi nella posizione illustrata sulla parete posteriore.

Ingombri d'installazione

VISTA DALL'ALTO



* A questa dimensione è necessario aggiungere la maniglia della porta.

** Varia a seconda dello spessore del pannello personalizzato del mobile. I pannelli della porta nel kit per pannello in acciaio inossidabile di Signature Kitchen Suite hanno uno spessore di 19 mm (3/4").

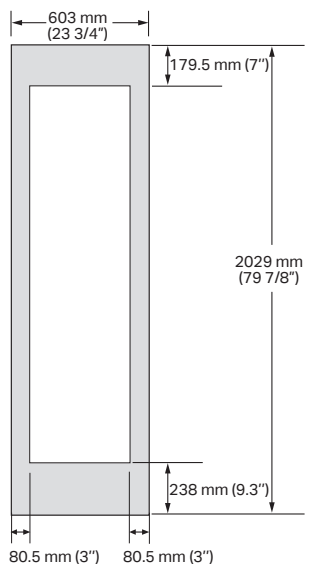
Note

Disimpegni di apertura della porta: l'installazione deve prevedere dei disimpegni rispetto alle pareti o ai mobili adiacenti. Il congelatore è dotato di un fermaporta a 2 posizioni. L'apertura della porta impostata in fabbrica su 115° è regolabile su 90° se il disimpegno rispetto ai mobili o alle pareti adiacenti è limitato.

Disimpegni della maniglia della porta: La profondità della maniglia della porta deve essere aggiunta alla dimensione annotata per determinare i disimpegni totali richiesti rispetto ai mobili o alle pareti adiacenti. Tale disimpegno varia a seconda della maniglia personalizzata usata. Quando si usa il kit per pannello della porta in acciaio inossidabile con maniglia o la maniglia in alluminio spazzolato (accessori opzionali), il disimpegno della maniglia della porta con la porta aperta a 115° è 356 mm (14").

SKSCW242RP

Dimensioni dei pannelli personalizzati – Installazione a filo



COLONNA DA INCASSO DA 610 mm (24")

Opzioni di pannellatura

Custom – L'apparecchio è progettato per essere personalizzato con pannellature custom, in linea con l'estetica del mobile cucina. In questo caso si può acquistare, come accessorio a parte, solo la maniglia Signature Kitchen Suite, disponibile in due lunghezze, medium e long.

Pannelli Signature Kitchen Suite – La porta dell'apparecchio può essere pannellata anche con il kit di porte in acciaio inox Signature Kitchen Suite. In questo caso le pannellature vengono consegnate già con le maniglie Signature Kitchen Suite montate. Nel caso di pannelli personalizzati utilizzare le dime, fornite in dotazione con l'apparecchio, per preparare i fori per il montaggio delle staffe dei pannelli (in dotazione con l'unità). In dotazione con il prodotto sono incluse anche le viti di regolazione e le istruzioni. In fase di montaggio, le pannellature sono regolabili in tutte e quattro le direzioni: alto/basso - destra/sinistra. In caso di inversione della porta, si consiglia di montare la pannellatura dopo aver fatto l'operazione di inversione della cerniera di apertura.

Peso max totale del solo pannello della porta:

Colonna da incasso da 610 mm (24") – 10 kg

Colonna da incasso da 457 mm (18") – 9,5 kg

Suggerimenti di design

In caso di installazioni non a filo parete, saranno visibili 102 mm (4") sia sui lati interni del ritorno del mobile, sia sulle pareti laterali dell'apparecchio. Si consiglia di rifinire entrambi i lati di ogni pannello da incasso per abbinarli all'esterno del mobile.

Maniglie della porta: le maniglie non sono incluse con il prodotto. Per l'installazione sono richieste maniglie personalizzate. Le maniglie in alluminio spazzolato sono disponibili come accessorio opzionale, e possono essere montate anche sulle pannellature custom.

Accessori opzionali – Installazione a filo o sporgente

Kit con pannello in acciaio inossidabile

SKSWK245RS: cerniera destra (filetti spazzolati orizzontali per installazione della cerniera destra, apertura da sinistra a destra).

SKSWK245LS: cerniera sinistra (filetti spazzolati orizzontali per installazione della cerniera sinistra, apertura da destra a sinistra).

Questa unità può essere installata con un kit opzionale per pannello in acciaio inossidabile. Il kit include un pannello per porta, uno zoccolo e una maniglia. Ordinare l'opzione con cerniera destra o sinistra, a seconda dell'installazione desiderata.

SKSFK800CS: Kit fissaggio copertura pareti laterali

SKSHK310HS: Maniglie per pannelli personalizzati Medium

805 mm (31 11/16") Maniglia media – Alluminio spazzolato

SKSHK480HS: Maniglie per pannelli personalizzati Long

1219 mm (48") Maniglia lunga – Alluminio spazzolato lucido

SKSFJ800P: Kit per doppia installazione (unione)

Quando questo vino cantina a colonna viene installato con altri frigoriferi o congelatori a colonna, per l'installazione è richiesto questo kit.

Suggerimenti di design

Il kit con pannello in acciaio inossidabile può essere usato per l'installazione a filo con profondità di incasso da 635 mm (25") oppure per l'installazione sporgente con profondità di incasso da 610 mm (24").