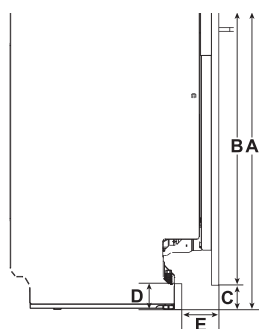
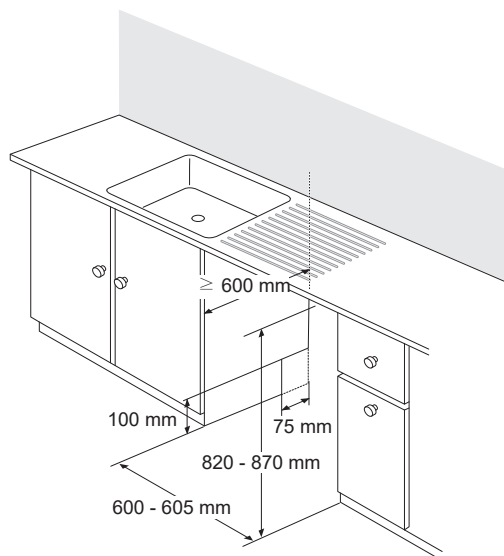


SKSDW2402P

Lavastoviglie Sliding hinge



Installazione



<Dimensione massima di 'B'>

A(mm) \ C(mm)	90	100	110	120	130	140	150	160
811	X	720	710	700	690	680	670	660
821	X	X	720	710	700	690	680	670
831	X	X	X	720	710	700	690	680
841	X	X	X	X	720	710	700	690
851	X	X	X	X	X	720	710	700
861	X	X	X	X	X	X	720	710

- D = C - 15mm
- E = 95 ~ 100mm

SKSDW2402P

Caratteristiche generali	EAN: 8806098008780
Coperti	14
Motore Inverter Direct Drive	•
Wi-Fi abilitato per il controllo SmartThinQ® con applicazione iOS/Android	•
TrueSteam™	•
QuadWash™	•
Programmi	(10) Auto, Intensivo, Delicato, Refresh, Eco, Turbo, Download cycle, Machine Clean, Rinse, Express
Opzioni	(8) Dual zone, Mezzo carico, Energy saver, Steam (vapore), High temp, Extra Dry, Par. Ritardata, Control Lock
Aqua-Stop	•
Tipo d'asciugatura	Condensazione / Asciugatura Auto Open
Sistema di lavaggio Vario Plus	•
3° cestello regolabile in altezza	•
Porta ad apertura automatica	•
Indicatore del tempo di funzionamento	888
Indicatore di riempimento del sale	•
Indicatore di riempimento del brillantante	•
Valori di consumo e rumorosità	
Classe di efficienza energetica	D
Livello sonoro Programma Eco	43 dBA
Consumo idrico per ciclo	9.5 L
Consumo energetico del ciclo	0.849 kWh
Durata del ciclo standard (ECO)	193 min.
Durata del ciclo rapido	56 min.
Durata del ciclo turbo	78 min.
Specifiche tecniche	
Alimentazione richiesta	220 ~ 240V, 50Hz
Dimensioni (L x P x A)	598 x 554 x 815 mm
Altezza della nicchia	815 ~ 875 mm
Piedini regolabili	60 mm