



Guida all'installazione del frigorifero integrato

FRIGORIFERO DA INCASSO

SKSCF1811P

SKSCF2411P

SKSCF3011P

SKSCW182RP

SKSCR2411P

SKSCR3011P

SKSCW242RP



MFL67410832_Rev.01

www.signaturekitchensuite.com

Copyright © 2021 SIGNATURE KITCHEN SUITE. All Rights Reserved.

Indice

ISTRUZIONI PER LA SICUREZZA.....03

Prima dell'installazione.....06

Scegliere la posizione di installazione.....	06
Dispositivi antiribaltamento	06
Alloggiamento	07
Pavimento	07
Requisiti elettrici	07
Messa a terra	08
Collegamento idrico	08
Opzioni di installazione	09
SKSCF1811P – 18" COLONNA CONGELATORE INTEGRATA	
SKSCW182RP – 18" COLONNA VINO INTEGRATA	10
SKSCF2411P – 24" COLONNA CONGELATORE INTEGRATA	
SKSCR2411P – 24" COLONNA FRIGORIFERO INTEGRATA	
SKSCW242RP – 24" COLONNA VINO INTEGRATA	12
SKSCF3011P – 30" COLONNA CONGELATORE INTEGRATA	
SKSCR3011P – 30" COLONNA FRIGORIFERO INTEGRATA	14
SKSCF1811P – 18" COLONNA CONGELATORE INTEGRATA	
SKSCW182RP – 18" COLONNA VINO INTEGRATA	16
SKSCF2411P – 24" COLONNA CONGELATORE INTEGRATA	
SKSCR2411P – 24" COLONNA FRIGORIFERO INTEGRATA	
SKSCW242RP – 24" COLONNA VINO INTEGRATA	18
SKSCF3011P – 30" COLONNA CONGELATORE INTEGRATA	
SKSCR3011P – 30" COLONNA FRIGORIFERO INTEGRATA	20

Installazione23

Disimballaggio.....	24
Spostare l'elettrodomestico	25
Circostanze speciali	25
Dimensioni del prodotto	26
A	
Installare le staffe antiribaltamento	29
Proteggere i bordi dell'alloggiamento.....	30
Installare l'elettrodomestico nell'alloggiamento.....	31
B	
Allineare e mettere a livello l'elettrodomestico	32
Fissare l'elettrodomestico all'alloggiamento.....	34
Fissare il pannello dello zoccolo	35
Caricare lo sportello dell'elettrodomestico	36
C	
Installare il pannello dello sportello	37
Regolare i pannelli dello sportello	38
Installare lo stipite della porta.....	38
Fissare il separatore d'aria.....	39

Installazioni speciali.....39

Accessorio kit telaio opzionale.....	39
Regolare la molla dello sportello	40
Regolare il fermaporta.....	40
Bypass filtro dell'acqua	40
Installazione a incasso fianco a fianco.....	45
Preparare il collegamento del tubo dell'acqua	47
Collegare il tubo dell'acqua	47
Attaccare il logo SIGNATURE KITCHEN SUITE	48

ISTRUZIONI PER LA SICUREZZA


ISTRUZIONI IMPORTANTI SULLA SICUREZZA


La presente guida contiene molti messaggi importanti sulla sicurezza.

Leggere e osservare sempre tutti i messaggi sulla sicurezza.

Questo è il simbolo di avviso sulla sicurezza. Ti avvisa di messaggi sulla sicurezza che ti informano dei rischi che possono uccidere o ferire te o altri o causare danni al prodotto.

Tutti i messaggi sulla sicurezza seguiranno il simbolo di avviso sulla sicurezza e le parole di indicazione di pericolo AVVERTENZA o ATTENZIONE. Queste parole significano:

 **AVVERTENZA** Potresti restare ucciso o ferito gravemente se non segui le istruzioni.

 **ATTENZIONE** Indica una situazione di pericolo imminente che, se non viene evitata, può causare lesioni minori o moderate o danneggiare il prodotto.


Tutti i messaggi sulla sicurezza identificano il rischio, ti informano di come ridurre la possibilità di lesione e cosa può succedere se le istruzioni non vengono seguite.

 **AVVERTENZA**

PERICOLO DI RIBALTAMENTO

Utilizzare almeno due persone per spostare e installare il frigorifero. Per evitare che il frigorifero si ribalti, installare staffe antiribaltamento (in dotazione). Non seguire le istruzioni di installazione del frigorifero può portare a situazioni di pericolo, possibile causa di lesioni gravi o morte.



 **AVVERTENZA** Per ridurre il rischio di incendio, scosse elettriche o lesioni personali quando si utilizza il prodotto, seguire le precauzioni di sicurezza di base, comprese le seguenti. Leggere tutte le istruzioni prima di utilizzare il presente elettrodomestico.

Installazione

- Questi prodotti non sono ideati per essere usati come unità indipendenti poiché vi è il rischio di ribaltamento, lesioni personali e danni al prodotto o alle proprietà.
- Non installare il frigorifero accanto a cucine a gas, scaldabagni o altre fonti di ignizione che potrebbero perdere gas. Non installare il prodotto alla luce del sole diretta. Installare il prodotto in un'area ben ventilata.
- Assicurarsi che le dimensioni dell'alloggiamento permettano una sufficiente circolazione dell'aria ai lati e sul retro del prodotto. Non bloccare la presa d'aria anteriore. Mancare di seguire le presenti istruzioni può causare malfunzionamenti del prodotto.
- La nicchia di incasso deve essere fatta di materiali che siano abbastanza robusti da evitare danni durante l'installazione e l'uso frequente.
- I materiali del mobiletto devono poter resistere senza torcersi o deformarsi al calore e all'umidità che si creano durante il funzionamento del prodotto e durante l'uso.

- Installare il prodotto su una superficie solida e piana che possa sostenerne il peso senza piegarsi. Il prodotto deve essere messo a livello sia in orizzontale che in verticale.
- Tenere i bambini lontani dall'area durante l'installazione.
- Non usare prolunghes o prese multiple con questo prodotto.
- Non installare il frigorifero in una posizione umida o in un luogo in cui sarebbe esposto ad acqua corrente. Questo può causare il deterioramento dell'isolamento sulle parti elettriche con conseguente rischio di scosse elettriche.
- Connettere solo ad acqua potabile. L'acqua non potabile può causare rischi per la salute.
- Se si connette a un circuito protetto da fusibili, utilizzare fusibili ritardati.

Connezzione elettrica

Utilizzare una presa apposita.

- Connettere diversi dispositivi a un'unica presa può causare incendi.

Inserire la spina con il cavo di alimentazione verso il basso.

In caso contrario, vi è il rischio di danno alla spina o al cavo, con conseguente incendio o scossa elettrica.

Quando si installa o si sposta il frigorifero, fare attenzione a non arrotolare o danneggiare il cavo di alimentazione. Non schiacciare né piegare il cavo o la spina quando si spinge il frigorifero in posizione.

Farlo potrebbe causare incendi o scosse elettriche.

Non permettere che il cavo di alimentazione venga piegato, schiacciato o danneggiato. Non far passare il cavo sotto oggetti pesanti come mobili, altri elettrodomestici o aree molto trafficate.

Farlo può danneggiare il cavo, con conseguenti incendi o scosse elettriche.

Non estendere o modificare la lunghezza del cavo di alimentazione.

Utilizzare solo l'esatta parte di ricambio originale per evitare problemi elettrici, incendi o scosse elettriche.

Staccare la corrente prima di pulire o spostare il frigorifero.

- Mancare di farlo può causare scosse elettriche o lesioni.
- Premere il pulsante ALIMENTAZIONE per 3 secondi per staccare l'alimentazione sul pannello del display.

Non tirare il cavo né toccare la spina con le mani bagnate.

Farlo può causare scosse elettriche o lesioni.

Rimuovere acqua o polvere dalla spina e inserirla in modo sicuro nella presa a muro.

Polvere, acqua o un collegamento allentato possono causare incendi o scosse elettriche.

Non staccare la spina del frigorifero tirando il cavo.

Farlo può causare scosse elettriche o corto circuiti con conseguente incendio.

Non usare il cavo di alimentazione o la spina nel caso siano danneggiati o se la presa è danneggiata.

Farlo può causare scosse elettriche o corto circuiti con conseguente incendio.

Attendere almeno 5 minuti prima di collegare nuovamente la spina o di riattivare la corrente.

Dare al compressore il tempo di circolare prima di riavviare.

Per evitare rischi, se il cavo è danneggiato deve essere sostituito dal produttore, dal suo agente del servizio o da altro personale qualificato.



ATTENZIONE

Non rimuovere il coperchio del distributore automatico di ghiaccio.

Il meccanismo interno del fabbricatore di ghiaccio può causare lesioni se manipolato.

Non inserire le mani sotto il frigorifero.

Bordi taglienti, ventole e fili possono causare istruzioni.

Conservare le presenti istruzioni ad uso dell'ispettore locale.

Osservare tutti i codici e le ordinanze governative.

Installatore: lasciare le presenti istruzioni presso l'utente.

Utente: tenere queste istruzioni insieme al manuale d'uso per riferimento futuro.

Generale

Le presenti istruzioni di installazione sono intese per l'uso da parte di installatori qualificati. Tutte le connessioni per acqua, corrente elettrica e messa a terra devono rispettare i codici e le ordinanze locali ed essere effettuate da personale autorizzato quando richiesto. In assenza di un codice locale:

- Negli U.S.A., in conformità con il National Electric Code, ANSI/NFPA70 – ultima edizione/codici statali e municipali e/o codici locali.
- In Canada, in conformità con il Canadian Electric Code C22.1 – ultima edizione/codici statali e municipali e/o codici locali.

Prima dell'installazione



AVVERTENZA

Non conservare o installare l'elettrodomestico in luoghi in cui sarebbe esposto a:

- agenti atmosferici
- infiltrazioni d'acqua
- temperature sotto i 0°C (32°F)

Scegliere la posizione di installazione

Temperature e umidità

L'elettrodomestico deve essere installato in un'area asciutta e ben ventilata.

Per evitare malfunzionamenti, la temperatura ambiente deve essere tra i 13°C e i 43°C (55°F - 110°F).

Non installare il prodotto in luoghi in cui sarebbe esposto alla luce solare diretta o accanto a fonti di calore, quali forni o radiatori.

Dispositivi antiribaltamento

AVVERTENZA: pericolo di ribaltamento

- L'elettrodomestico è molto pesante e può ribaltarsi se si apre lo sportello prima che l'elettrodomestico sia installato in modo sicuro.
- Installare le staffe antiribaltamento fornite per evitare che l'elettrodomestico si ribalti. Il metodo più sicuro di installare l'elettrodomestico in una posizione stabile è di utilizzare i dispositivi antiribaltamento forniti.
- Non aprire lo sportello dell'elettrodomestico a meno che non sia ancora sul pallet o non siano state inserite le staffe antiribaltamento.

Se l'alloggiamento è sufficientemente robusto, attaccare l'elettrodomestico alle pareti superiore e laterali dell'alloggiamento può fornire ulteriore stabilità, se l'alloggiamento è connesso saldamente alla parete posteriore. In caso di dubbio, contattare un architetto o un ingegnere strutturale o il vostro rivenditore di fiducia.

Alloggiamento

- Il pannello sopra l'elettrodomestico deve essere fatto di materiale solido (non MDF) che sia spesso almeno 16 mm.
- Le pareti laterali della cavità o alloggiamento devono essere incassate.
- I 100 mm anteriori della superficie interna del mobile saranno visibili quando gli sportelli sono aperti. Assicurarsi che l'area sia rifinita almeno per 100 mm di profondità.
- Seguire le specifiche per l'alloggiamento dell'installazione per assicurare un'installazione senza problemi.
- Soprattutto, l'alloggiamento non può essere fuori squadra. Utilizzare una livella a bolla o misurare le diagonali dell'apertura per assicurarsi che gli angoli siano quadrati.
- L'elettrodomestico è fissato ai lati e in cima all'alloggiamento o ai mobiletti adiacenti. Assicurarsi che l'alloggiamento o i mobiletti adiacenti siano connessi in modo sicuro al pavimento o alle pareti.

Pavimento



AVVERTENZA

- Il pavimento dell'area di installazione deve essere stabile, uniforme e rigido per garantire un'installazione sicura e il massimo delle prestazioni.
- Non installare l'elettrodomestico su una piattaforma o su una struttura rialzata.
- La struttura al di sotto dell'elettrodomestico deve poterne sostenere il peso senza inclinarsi o piegarsi.
- Per una migliore prestazione e per evitare perdite, mettere a livello l'elettrodomestico.

Requisiti elettrici



AVVERTENZA

Pericolo di scosse elettriche

- Connettere a una presa a 3 poli con messa a terra.
- Non rimuovere il polo di messa a terra.
- Non usare un adattatore.
- Non usare una prolunga.

Mancare di seguire le presenti istruzioni può causare morte, incendio o scosse elettriche.

Seguire tutti i codici statali e locali o NEC.

L'elettrodomestico è dotato di un cavo di alimentazione a 3 fili omologato UL.

L'elettrodomestico richiede un alloggiamento a 3 fili.

L'alloggiamento deve essere eseguito solo da un elettricista autorizzato.

Messa a terra

Il presente elettrodomestico deve essere messo a terra. Nel caso di malfunzionamento o guasto, la messa a terra ridurrà il rischio di scosse elettriche fornendo un percorso di minore resistenza per la corrente elettrica.

AVVERTENZA: una connessione scorretta del conduttore di messa a terra dell'attrezzatura può causare scosse elettriche. Nel caso di dubbi sulla corretta messa a terra, far sì che l'elettrodomestico venga verificato da un elettricista qualificato o da un tecnico dell'assistenza.

NOTA

Alcuni regolamenti locali possono richiedere una messa a terra separata. In tali casi, filo di messa a terra, morsetto e viti richiesti sono disponibili come accessori separati e devono essere acquistati separatamente.

Non mettere mai a terra l'elettrodomestico su tubature di plastica, tubature del gas o condotte idriche.

Collegamento idrico



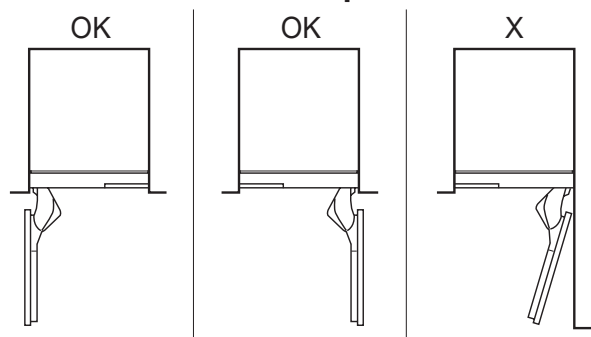
ATTENZIONE

- Collegare l'elettrodomestico solo ad acqua potabile.
- È richiesto un collegamento ad acqua fredda per il funzionamento del fabbricatore di ghiaccio automatico. La pressione dell'acqua deve essere tra 20 e 120 psi. (1,38-8,27).
- L'installazione deve essere conforme ai regolamenti idraulici locali.
- Per il collegamento idrico dell'elettrodomestico è necessario installare una valvola di chiusura separata.
- Non utilizzare una valvola autoforante.
- Non installare la valvola di chiusura per l'acqua dietro l'elettrodomestico. La valvola di chiusura deve essere facilmente accessibile.
- Installare il collegamento idrico nell'area mostrata nel diagramma sotto Dimensioni e distanze. La linea di approvvigionamento idrico può essere situata sul lato destro, sul lato sinistro o nel pavimento. Il diametro esterno massimo della linea di approvvigionamento (senza raccordi) è di 9,5 mm.

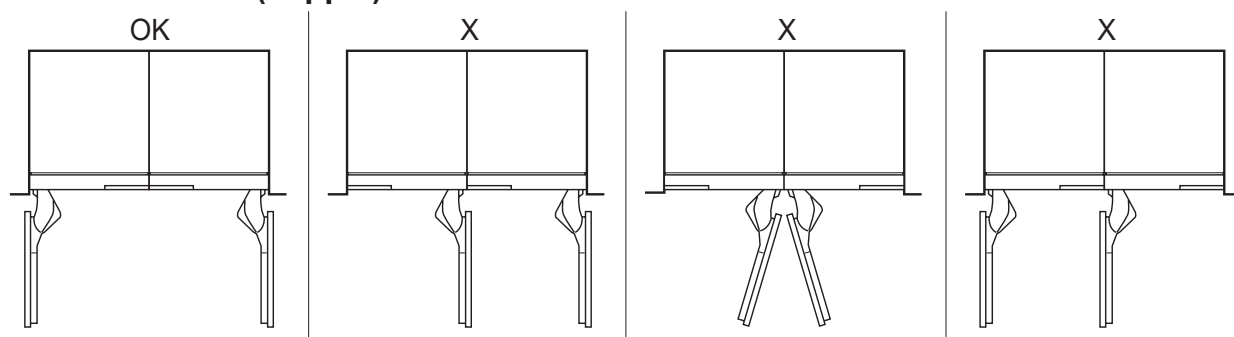
Opzioni di installazione

Ci sono molte diverse opzioni di installazione, limitate solo dal design della cucina.

Elettrodomestico indipendente

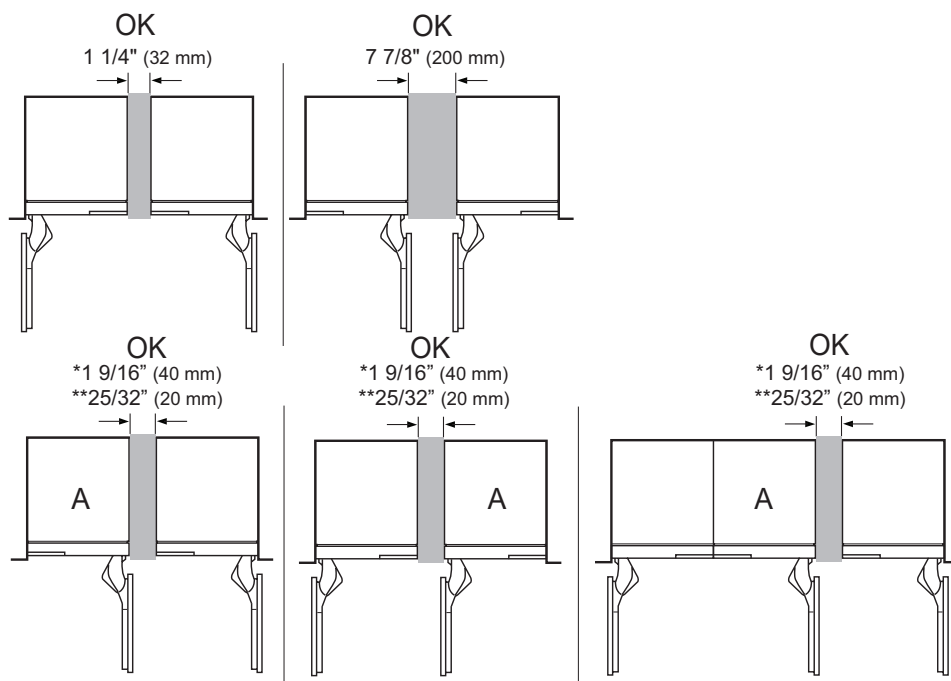


Fianco a fianco (coppia)



Elettrodomestico indipendente con partizione

Spessore minimo della partizione 16 mm

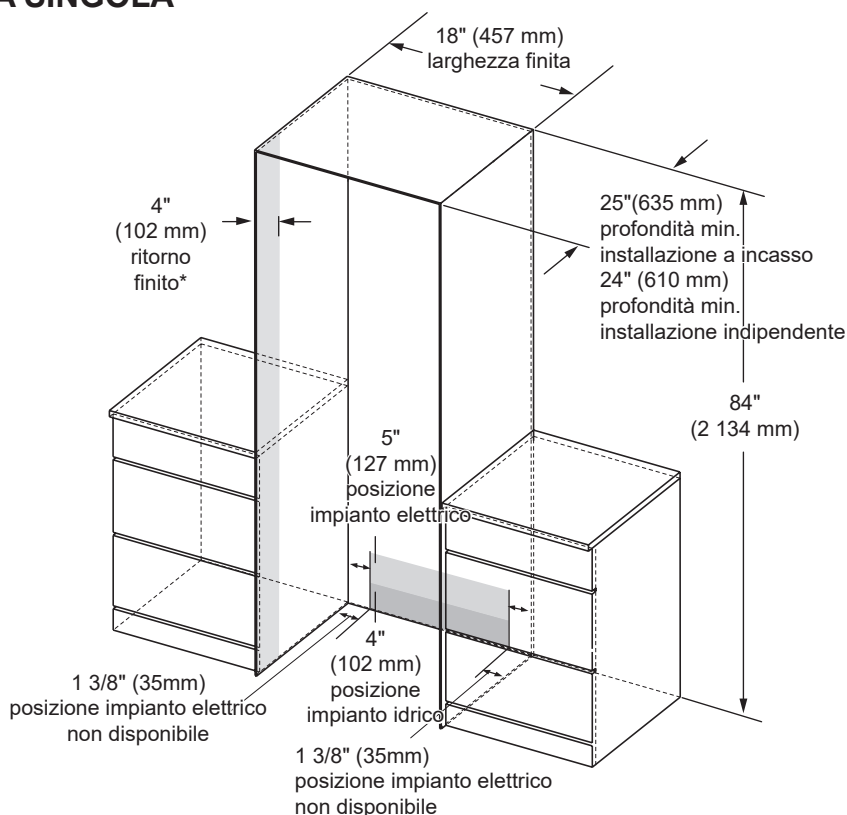


* Quando non si utilizza il pin per il blocco dello sportello a 90°

** Quando si utilizza il pin per il blocco dello sportello a 90° sul prodotto A

SKSCF1811P – 18" COLONNA CONGELATORE INTEGRATA SKSCW182RP – 18" COLONNA VINO INTEGRATA

DIMENSIONI SEZIONE – INSTALLAZIONE A INCASSO O INDIPENDENTE, COLONNA SINGOLA



NOTA

La colonna congelatore/vino può essere installata a incasso o in modo indipendente.

Incasso – Con profondità di sezione di 635 mm, la parte anteriore della colonna congelatore/vino si adatta a incasso con mobili adiacenti di 635 mm di profondità.

Indipendente – Con profondità di sezione di 610 mm, la parte anteriore della colonna congelatore/vino si estende di circa 19 mm oltre mobili adiacenti di 610 mm di profondità.

• Si consiglia un minimo di 102 mm di ritorno finito che combaci con l'esterno del mobiletto su tutti i lati e in cima all'apertura di sezione. La zona ombreggiata sarà visibile dopo l'installazione.

IMPIANTO ELETTRICO

È richiesta un'alimentazione elettrica da 230V, 50Hz, 7.5 o 10 amp. Si raccomanda un circuito di derivazione o salvavita individuale adeguatamente messo a terra. Installare un alloggiamento elettrico adeguatamente messo a terra a 3 poli rientrato nella parete posteriore. L'impianto elettrico deve essere posizionato sul muro posteriore come mostrato.

Nota: si sconsiglia un interruttore di guasto a terra GFI (ground fault interrupter).

TUBO DELL'ACQUA

È richiesta una fornitura di acqua fredda per il funzionamento della macchina del ghiaccio automatica.

La pressione dell'acqua deve essere tra i 20 e i 120 psi.

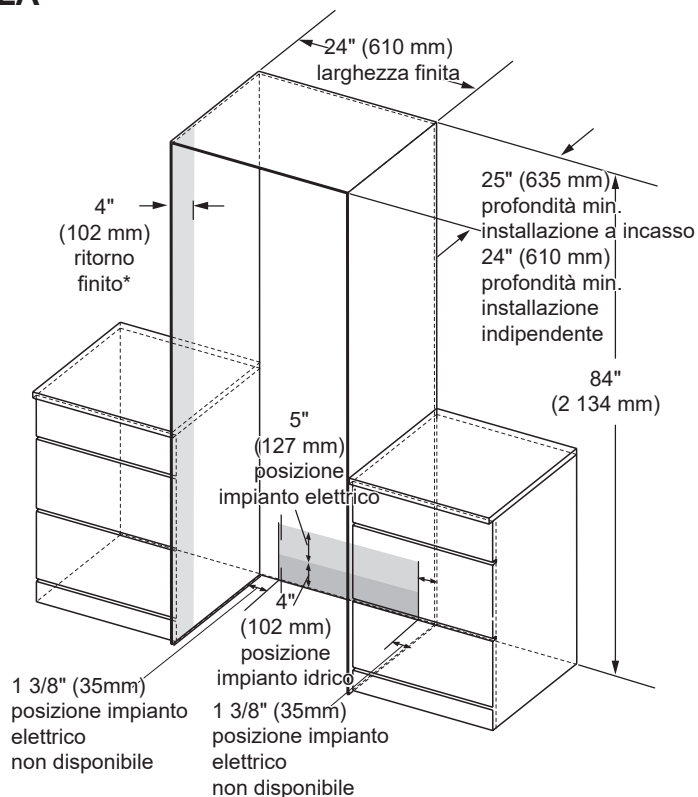
La tubatura deve essere sufficientemente lunga da estendersi davanti al congelatore. La tubatura deve essere sufficiente da poter accogliere una curva che porta al collegamento del tubo dell'acqua.

Il tubo dell'acqua può entrare in un'apertura attraverso il pavimento o la parete posteriore.

Installare una valvola di chiusura tra la valvola idrica della macchina del ghiaccio e la fornitura di acqua fredda domestica.

SKSCF2411P – 24" COLONNA CONGELATORE INTEGRATA
 SKSCR2411P – 24" COLONNA FRIGORIFERO INTEGRATA
 SKSCW242RP – 24" COLONNA VINO INTEGRATA

**DIMENSIONI SEZIONE – INSTALLAZIONE A INCASSO O INDIPENDENTE,
 CLONNA SINGOLA**



NOTA

La colonna congelatore/vino / frigorifero può essere installata a incasso o in modo indipendente
 Incasso – Con profondità di sezione di 635 mm, la parte anteriore della colonna congelatore/vino si adatta a incasso con mobili adiacenti di 635 mm di profondità.

Indipendente – Con profondità di sezione di 610 mm, la parte anteriore della colonna congelatore/vino si estende di circa 19 mm oltre mobili adiacenti di 610 mm di profondità.

- Si consiglia un minimo di 102 mm di ritorno finito che combaci con l'esterno del mobiletto su tutti i lati e in cima all'apertura di sezione. La zona ombreggiata sarà visibile dopo l'installazione.

IMPIANTO ELETTRICO

È richiesta un'alimentazione elettrica da 230V, 50Hz, 7.5 o 10 amp. Si raccomanda un circuito di derivazione o salvavita individuale adeguatamente messo a terra. Installare un alloggiamento elettrico adeguatamente messo a terra a 3 poli rientrato nella parete posteriore. L'impianto elettrico deve essere posizionato sul muro posteriore come mostrato.

Nota: si sconsiglia un interruttore di guasto a terra GFI (ground fault interrupter).

TUBO DELL'ACQUA

È richiesta una fornitura di acqua fredda per il funzionamento della macchina del ghiaccio automatica.

La pressione dell'acqua deve essere tra i 20 e i 120 psi.

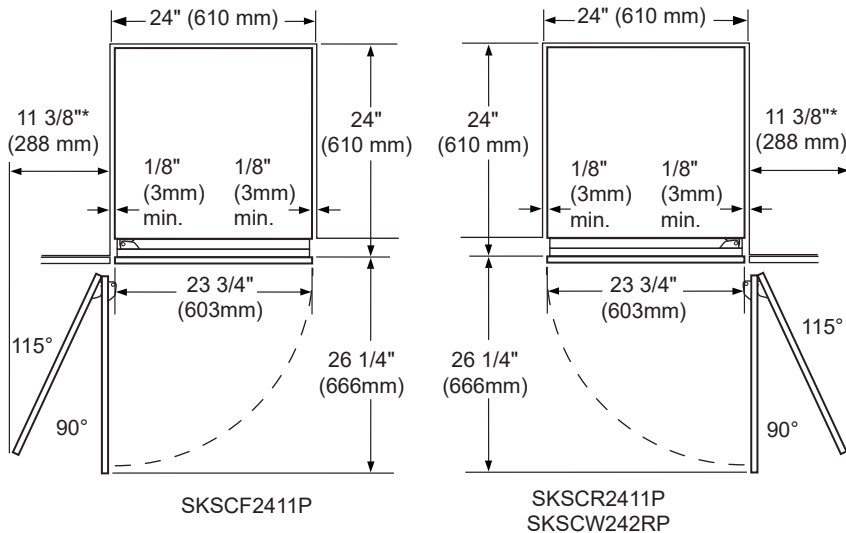
La tubatura deve essere sufficientemente lunga da estendersi davanti al congelatore. La tubatura deve essere sufficiente da poter accogliere una curva che porta al collegamento del tubo dell'acqua.

Il tubo dell'acqua può entrare in un'apertura attraverso il pavimento o la parete posteriore

Installare una valvola di chiusura tra la valvola idrica della macchina del ghiaccio e la fornitura di acqua fredda domestica.

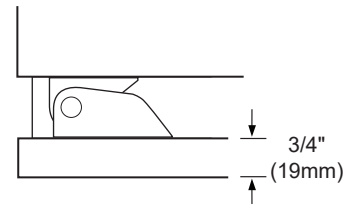
DISTANZA DI INSTALLAZIONE

VISTA DALL'ALTO



*La maniglia della porta deve essere aggiunta a questa misura.

**Varia a seconda dello spessore del pannello del cabinet personalizzato. I pannelli delle porte del kit opzionale per pannelli delle porte in acciaio inossidabile Signature Kitchen Suite sono spessi 3/4" (19 mm).



NOTA

Distanza per l'apertura dello sportello

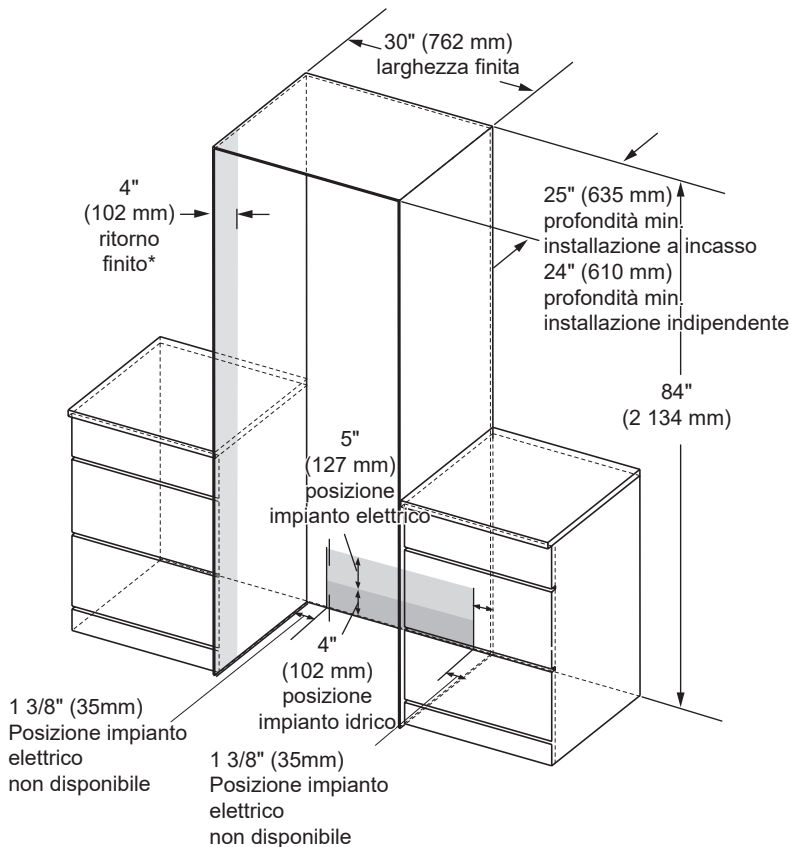
- L'installazione deve lasciare una certa distanza dalle pareti o i mobiletti adiacenti. Gli elettrodomestici sono dotati di fermaporta a 2 posizioni.
- L'apertura della porta preimpostata a 115° può essere regolata a 90° se lo spazio dai mobili o pareti adiacenti è ristretto.

Distanza dalla maniglia dello sportello

La profondità della maniglia deve essere aggiunta alle dimensioni dove indicato per determinare la distanza totale richiesta dai mobiletti o dalle pareti adiacenti. Tale distanza varia in base alla maniglia utilizzata. Quando si utilizzano maniglie Signature Kitchen Suite o il kit di pannello per la porta in acciaio inox Signature Kitchen Suite con maniglia (accessori opzionali), la distanza dalla maniglia con apertura della porta di 115° è di 356 mm.

SKSCF3011P – 30" COLONNA CONGELATORE INTEGRATA SKSCR3011P – 30" COLONNA FRIGORIFERO INTEGRATA

DIMENSIONI SEZIONE – INSTALLAZIONE A INCASSO O INDIPENDENTE, COLONNA SINGOLA



NOTA

Il congelatore/frigorifero può essere installato a incasso o in modo indipendente.

Incasso – Con profondità di sezione di 635 mm, la parte anteriore del frigorifero si adatta a incasso con mobili adiacenti di 635 mm di profondità.

Indipendente – Con profondità di sezione di 610 mm, la parte anteriore del frigorifero si estende di circa 19 mm oltre mobili adiacenti di 610 mm di profondità.

*Si consiglia un minimo di 102 mm di ritorno finito che combaci con l'esterno del mobiletto su tutti i lati e in cima all'apertura di sezione. La zona ombreggiata sarà visibile dopo l'installazione.

IMPIANTO ELETTRICO

È richiesta un'alimentazione elettrica da 230V, 50Hz, 7.5 o 10 amp. Si raccomanda un circuito di derivazione o salvavita individuale adeguatamente messo a terra. Installare un alloggiamento elettrico adeguatamente messo a terra a 3 poli rientrato nella parete posteriore. L'impianto elettrico deve essere posizionato sul muro posteriore come mostrato.

Nota: si sconsiglia un interruttore di guasto a terra GFI (ground fault interrupter).

TUBO DELL'ACQUA

La pressione dell'acqua deve essere tra i 20 e i 120 psi.

La tubatura deve essere sufficientemente lunga da estendersi davanti al frigorifero. La tubatura deve essere sufficiente da poter accogliere una curva che porta al collegamento del tubo dell'acqua.

Il tubo dell'acqua può entrare in un'apertura attraverso il pavimento o la parete posteriore.

Installare una valvola di chiusura tra la valvola idrica e la fornitura di acqua fredda domestica.

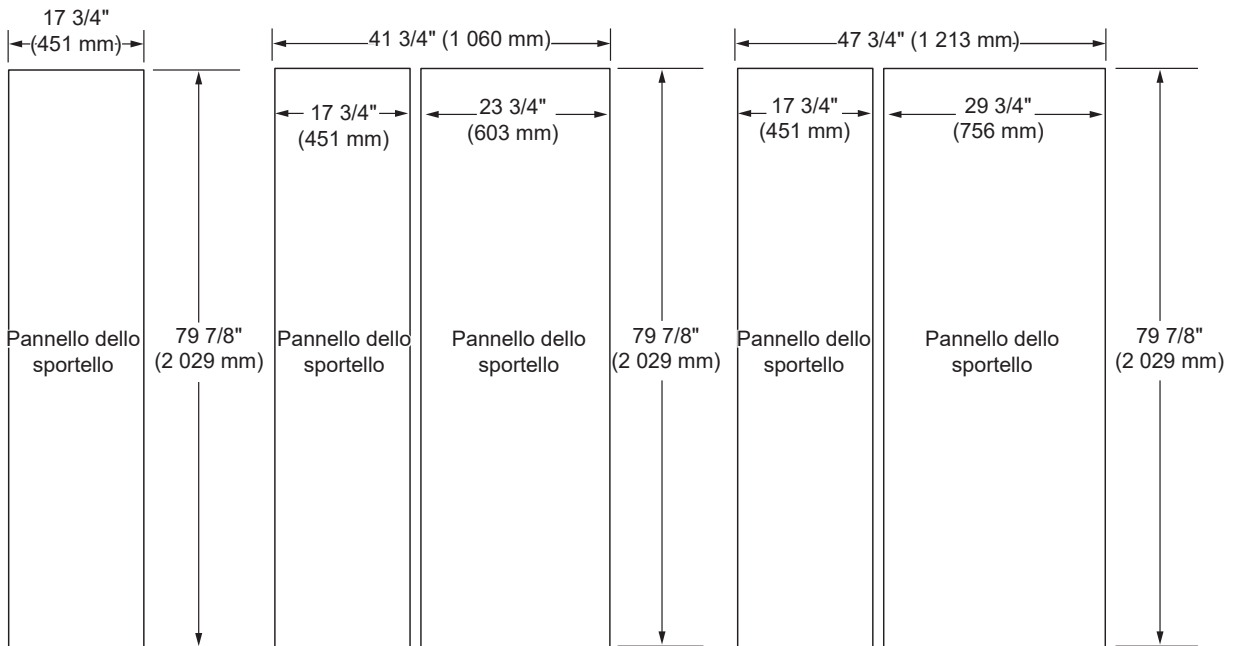
SKSCF1811P – 18" COLONNA CONGELATORE INTEGRATA SKSCW182RP – 18" COLONNA VINO INTEGRATA

DIMENSIONI DEL PANNELLO PERSONALIZZATO DA 19 MM – INSTALLAZIONE A INCASSO

Colonna congelatore/frigorifero

COLONNA SINGOLA DOPPIA COLONNA DA 18" E 24"

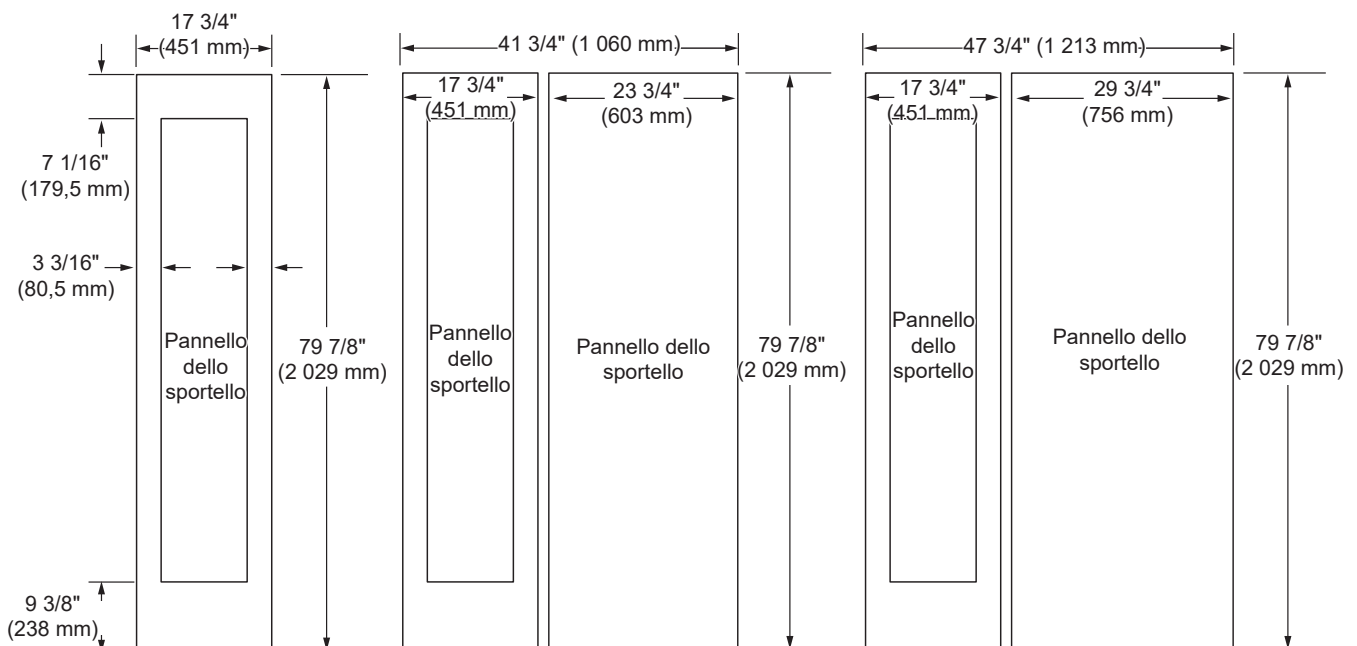
DOPPIA COLONNA DA 18" E 30"



Colonna vino

COLONNA SINGOLA DOPPIA COLONNA DA 18" E 24"

DOPPIA COLONNA DA 18" E 30"



NOTE

Gli stipiti sono ideati per essere personalizzati con pannelli decorativi. Sono richiesti pannelli dello sportello personalizzati installabili sul campo da 19 mm.

Per i pannelli personalizzati: utilizzare sagome fornite con unità per fori pre-impostati per montare le staffe del pannello (fornite con l'unità). Con l'unità sono fornite anche viti di regolazione e istruzioni.

Il peso massimo totale del pannello dello sportello per una colonna da 30" è di 64 lb/20 kg

Il peso massimo totale del pannello dello sportello per una colonna da 24" è di 53 lb/20 kg

Il peso massimo totale del pannello dello sportello per una colonna da 18" è di 44 lb/20 kg

CONSIGLI DI DESIGN

102 mm saranno visibili sui lati interni della sezione. Si consiglia che l'interno dell'alloggiamento sia rifinito per adattarsi all'esterno. Per le installazioni di ammodernamento/sostituzione, è possibile utilizzare il kit del telaio opzionale.

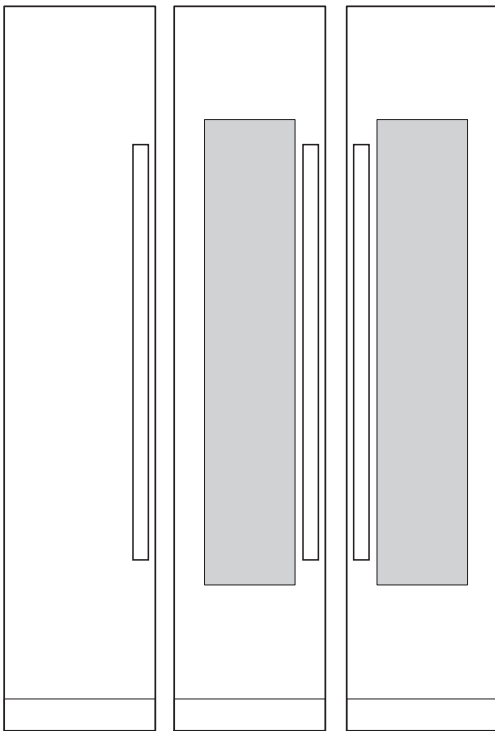
Se si utilizzano pannelli personalizzati, è richiesto uno zoccolo personalizzato.

La parte inferiore della cassa non è rifinita.

Maniglie dello sportello: le maniglie non sono incluse con l'unità.

Per l'installazione sono richieste maniglie personalizzate. Come accessorio opzionale sono disponibili maniglie di alluminio spazzolato.

ACCESSORI OPZIONALI – INSTALLAZIONE A INCASSO O INDIPENDENTE



SKSPK180CS
SKSPK185CS

SKSWK185LS

SKSWK185RS

SKSPK180CS/SKSPK185CS – KIT PANNELLO IN ACCIAIO INOX PER COLONNA CONGELATORE DA 18"

SKSWK185RS/SKSWK185LS – KIT PANNELLO IN ACCIAIO INOX PER COLONNA VINO DA 18"

Questa unità può essere installata con un kit pannello in acciaio inox. Il kit della colonna congelatore è reversibile e può essere utilizzato per installare lo sportello con apertura sia a destra che a sinistra. I kit pannello colonna vino non sono reversibili.

SKSFK800CS – KIT TELAIO

Questa unità può essere installata in una sezione con profondità di 610 mm con un kit telaio opzionale. Il kit include due stipiti laterali in alluminio spazzolato da 2 032 mm. Ogni stipite è profondo 127 mm con parte anteriore di 3 mm.

MANIGLIE DA UTILIZZARE CON PANNELLI PERSONALIZZATI

SKSHK310HS – Maniglia media in alluminio spazzolato da 805 mm

SKSHK480HS – Maniglia lunga in alluminio spazzolato da 1 219 mm

CONSIGLI DI DESIGN

Il kit pannello in acciaio inox può essere utilizzato in un'installazione a incasso con profondità di sezione da 635 mm o in un'installazione indipendente con profondità di sezione da 610 mm.

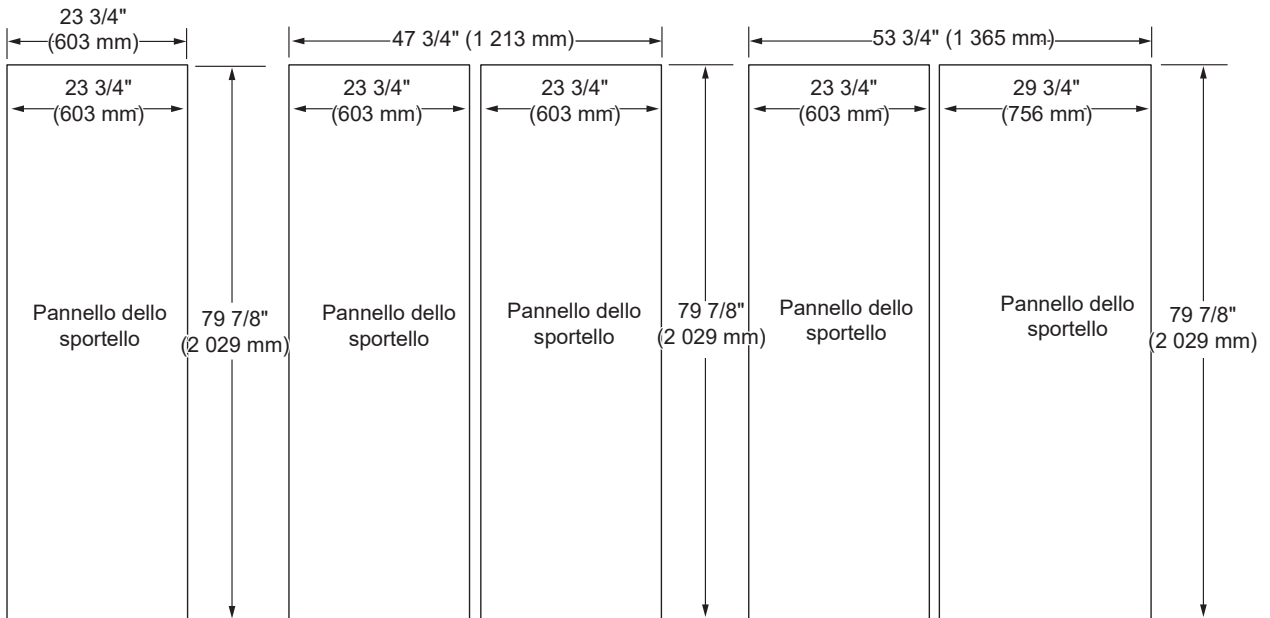
Il kit telaio originale è consigliato per installazioni di ammodernamento/sostituzione la cui sezione esistente è profonda 610 mm.

SKSCF2411P – 24" COLONNA CONGELATORE INTEGRATA
 SKSCR2411P – 24" COLONNA FRIGORIFERO INTEGRATA
 SKSCW242RP – 24" COLONNA VINO INTEGRATA

DIMENSIONI DEL PANNELLO PERSONALIZZATO DA 19 MM – INSTALLAZIONE A INCASSO

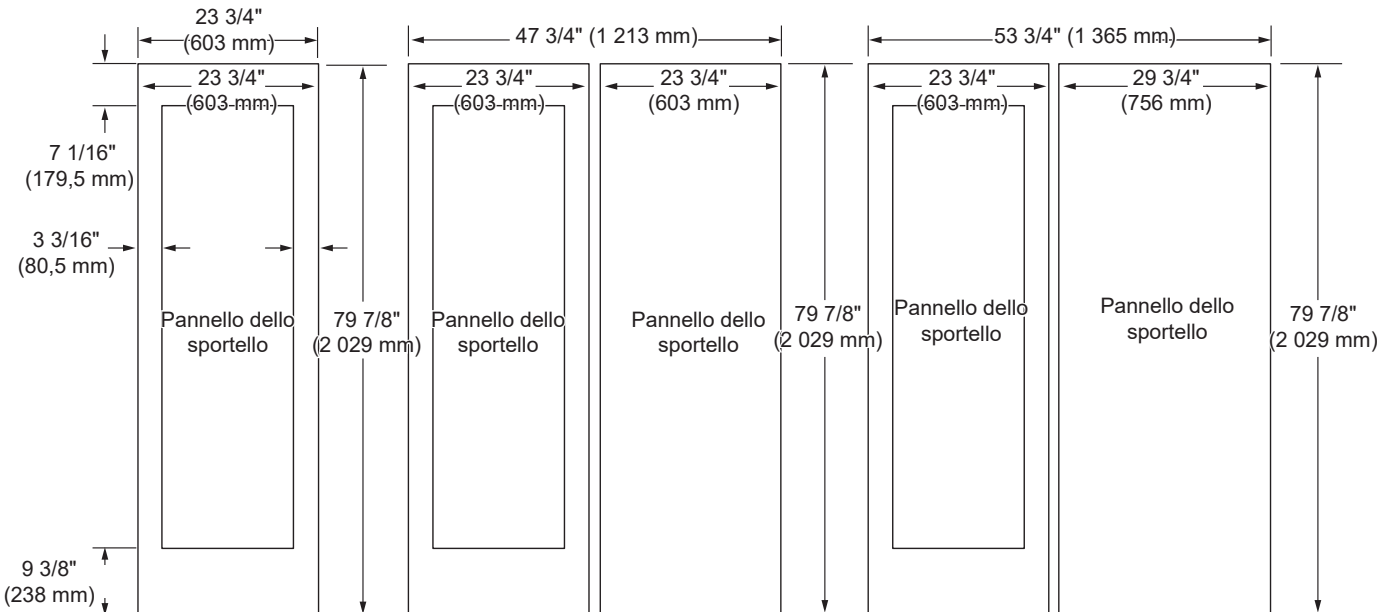
Colonna congelatore/frigorifero

COLONNA SINGOLA DOPPIA COLONNA DA 24" E 24" DOPPIA COLONNA DA 24" E 30"



Colonna vino

COLONNA SINGOLA DOPPIA COLONNA DA 24" E 24" DOPPIA COLONNA DA 24" E 30"



NOTE

Gli stipiti sono ideati per essere personalizzati con pannelli decorativi. Sono richiesti pannelli dello sportello personalizzati installabili sul campo da 19 mm.

Per i pannelli personalizzati: utilizzare sagome fornite con unità per fori pre-impostati per montare le staffe del pannello (fornite con l'unità). Con l'unità sono fornite anche viti di regolazione e istruzioni.

Il peso massimo totale del pannello dello sportello per una colonna da 30" è di 64 lb/20 kg

Il peso massimo totale del pannello dello sportello per una colonna da 24" è di 53 lb/20 kg

Il peso massimo totale del pannello dello sportello per una colonna da 18" è di 44 lb/20 kg

CONSIGLI DI DESIGN

102 mm saranno visibili sui lati interni della sezione. Si consiglia che l'interno dell'alloggiamento sia rifinito per adattarsi all'esterno. Per le installazioni di ammodernamento/sostituzione, è possibile utilizzare il kit del telaio opzionale.

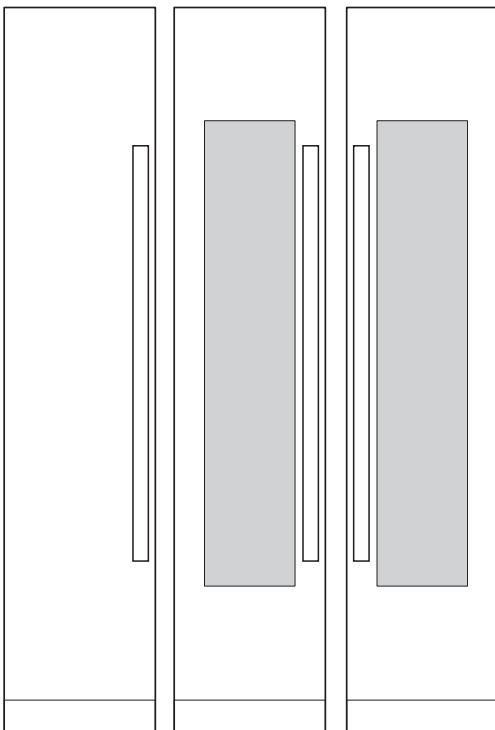
Se si utilizzano pannelli personalizzati, è richiesto uno zoccolo personalizzato.

La parte inferiore della cassa non è rifinita.

Maniglie dello sportello: le maniglie non sono incluse con l'unità.

Per l'installazione sono richieste maniglie personalizzate. Come accessorio opzionale sono disponibili maniglie di alluminio spazzolato.

ACCESSORI OPZIONALI – INSTALLAZIONE A INCASSO O INDIPENDENTE



SKSPK240CS
SKSPK245CS

SKSWK245LS

SKSWK245RS

SKSPK240CS/SKSPK245CS – KIT PANNELLO IN ACCIAIO INOX PER COLONNA CONGELATORE/FRIGORIFERO DA 24"

SKSWK245RS/SKSWK245LS – KIT PANNELLO IN ACCIAIO INOX PER COLONNA VINO DA 24"

Questa unità può essere installata con un kit pannello in acciaio inox. Il kit della colonna congelatore/frigorifero è reversibile e può essere utilizzato per installare lo sportello con apertura sia a destra che a sinistra. I kit pannello colonna vino non sono reversibili.

SKSFK800CS – KIT TELAIO

Questa unità può essere installata in una sezione con profondità di 610 mm con un kit telaio opzionale. Il kit include due stipiti laterali in alluminio spazzolato da 2 032 mm. Ogni stipite è profondo 127 mm con parte anteriore di 3 mm.

MANIGLIE DA UTILIZZARE CON PANNELLI PERSONALIZZATI

SKSHK310HS – Maniglia media in alluminio spazzolato da 805 mm

SKSHK480HS – Maniglia lunga in alluminio spazzolato da 1 219 mm

CONSIGLI DI DESIGN

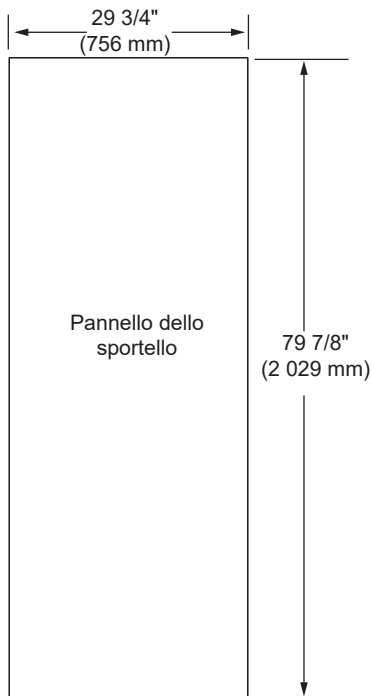
Il kit pannello in acciaio inox può essere utilizzato in un'installazione a incasso con profondità di sezione da 635 mm o in un'installazione indipendente con profondità di sezione da 610 mm.

Il kit telaio originale è consigliato per installazioni di ammodernamento/sostituzione la cui sezione esistente è profonda 610 mm.

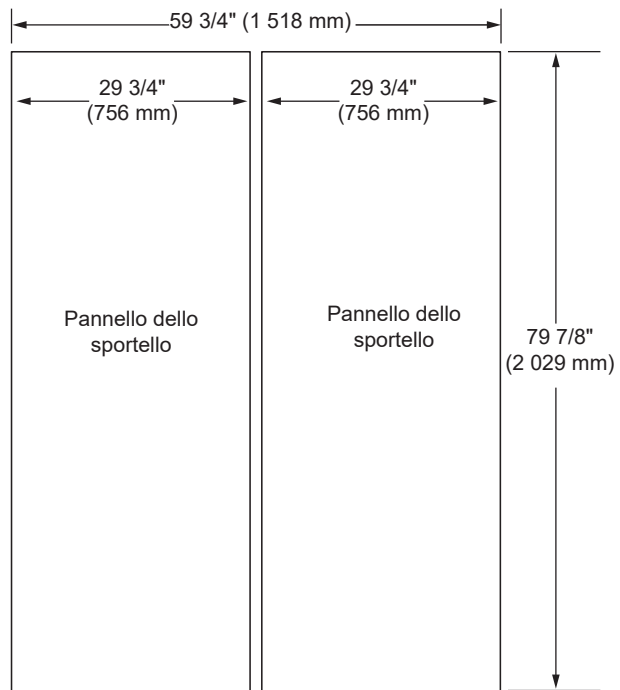
SKSCF3011P – 30" COLONNA CONGELATORE INTEGRATA SKSCR3011P – 30" COLONNA FRIGORIFERO INTEGRATA

DIMENSIONI DEL PANNELLO PERSONALIZZATO DA 19 MM – INSTALLAZIONE A INCASSO

COLONNA SINGOLA



DOPPIA COLONNA DA 30" E 30"



NOTE

Gli stipiti sono ideati per essere personalizzati con pannelli decorativi. Sono richiesti pannelli dello sportello personalizzati installabili sul campo da 19 mm.

Per i pannelli personalizzati: utilizzare sagome fornite con unità per fori pre-impostati per montare le staffe del pannello (fornite con l'unità). Con l'unità sono fornite anche viti di regolazione e istruzioni.

Il peso massimo totale del pannello dello sportello per una colonna da 30" è di 64 lb/20 kg

Il peso massimo totale del pannello dello sportello per una colonna da 24" è di 53 lb/20 kg

Il peso massimo totale del pannello dello sportello per una colonna da 18" è di 44 lb/20 kg

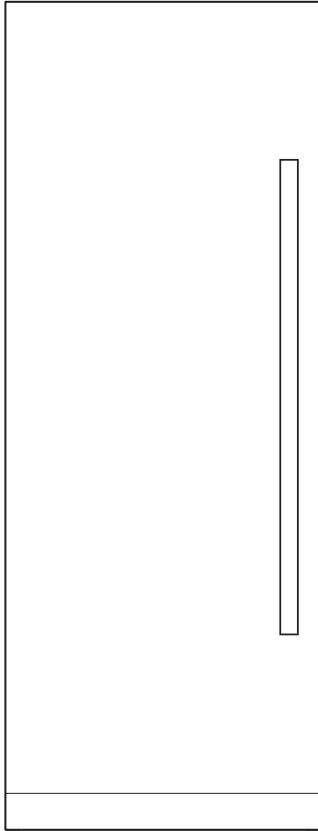
SUGGERIMENTI ESTETICI

102 mm saranno visibili sui lati interni della sezione. Si consiglia che l'interno dell'alloggiamento sia rifinito per adattarsi all'esterno. Per le installazioni di ammodernamento/sostituzione, è possibile utilizzare il kit del telaio opzionale.

Se si utilizzano pannelli personalizzati, è richiesto uno zoccolo personalizzato. La parte inferiore della cassa non è rifinita.

Maniglie dello sportello: le maniglie non sono incluse con l'unità. Per l'installazione sono richieste maniglie personalizzate. Come accessorio opzionale sono disponibili maniglie di alluminio spazzolato.

ACCESSORI OPZIONALI – INSTALLAZIONE A INCASSO O INDIPENDENTE



SKSPK300CS
SKSPK305CS

SKSPK300CS/SKSPK305CS – KIT PANNELLO IN ACCIAIO INOX PER COLONNA CONGELATORE/FRIGORIFERO DA 30"

Questa unità può essere installata con un kit pannello in acciaio inox opzionale. Il kit include un pannello porta, uno zoccolo e una maniglia. Questo kit è reversibile e può essere utilizzato per installazioni della porta con apertura sia a destra che a sinistra.

SKSFK800CS – KIT TELAIO

Questa unità può essere installata in una sezione con profondità di 610 mm con un kit telaio opzionale. Il kit include due stipiti laterali in alluminio spazzolato da 2 032 mm. Ogni stipite è profondo 127 mm con parte anteriore di 3 mm.

MANIGLIE DA UTILIZZARE CON PANNELLI PERSONALIZZATI

SKSHK310HS – Maniglia media in alluminio spazzolato da 805 mm

SKSHK480HS – Maniglia lunga in alluminio spazzolato da 1 219 mm

CONSIGLI DI DESIGN

Il kit pannello in acciaio inox può essere utilizzato in un'installazione a incasso con profondità di sezione da 635 mm o in un'installazione indipendente con profondità di sezione da 610 mm.

Il kit telaio originale è consigliato per installazioni di ammodernamento/sostituzione la cui sezione esistente è profonda 610 mm.

Accessori e strumenti richiesti

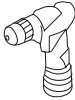
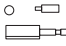


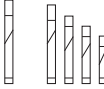
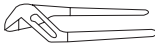


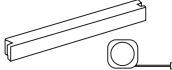

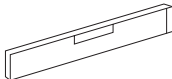
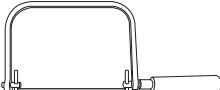
Accessori forniti

- Istruzioni di installazione
- Istruzioni di funzionamento
- Kit di installazione
- Filtro dell'acqua (incluso con il frigorifero)

Altro

- Scala a libretto
- Carrello, carriola
- Martello pneumatico per fare i fori nella parete o sul pavimento.
- Trivelle di varie dimensioni e adatte per diversi materiali
- Viti per legno di diverse dimensioni
- Sottili pannelli di compensato, pannello truciolare o cartone per proteggere il pavimento da eventuali danni
- Materiali adatti per coprire e proteggere i mobili (es. pannelli protettivi)
- Nastro adesivo
- Un ulteriore kit di unificazione è disponibile come accessorio (numero parte SKSFJ800P) da Signature Kitchen Suite.

Strumenti

	Avvitatore elettrico
	Chiave innestabile Torx T20, T30 e supporto magnetico
	Cacciavite Torx T20, T30
	Cacciavite a bussola esagonale da 10 mm
	Trivelle varie
	Pinze a pappagallo
	Chiave inglese
	Cutter con lama regolabile
	Metro a nastro metallico, riga pieghevole
	Squadra
	Livella, lunghezza 60 cm e 1,2 m
	Sega per tagliare gli stipiti superiori (solo per installazioni di ammodernamento)

Installazione

Le seguenti istruzioni di installazione descrivono le fasi di installazione per i vari tipi di elettrodomestico:

- Unità frigorifero con erogatore d'acqua
- Unità congelatore con macchina del ghiaccio

I diagrammi possono rappresentare in maniera generale l'elettrodomestico del cliente.

Si fa riferimento in particolare agli speciali passi di installazione per singoli tipi di elettrodomestico.

Disimballaggio

AVVERTENZA

Per evitare gravi lesioni o danni al prodotto:

- NON aprire lo sportello dell'elettrodomestico a meno che il prodotto non sia protetto dal ribaltamento.
- L'elettrodomestico è molto pesante e tende a ribaltarsi se non è fissato.
- Per evitare lesioni, impiegare almeno 2 persone e usare tecniche di sollevamento adeguate quando si solleva o si sposta l'elettrodomestico.

Verificare eventuali danni all'elettrodomestico durante il trasporto.

Non installare l'elettrodomestico se è visibilmente danneggiato.

In caso di dubbio, contattare il rivenditore.

1. Rimuovere il cartone di imballaggio facendo attenzione a non danneggiare la superficie dell'elettrodomestico.
2. Per evitare danni al pavimento, posizionare il cartone d'imballaggio o compensato sotto l'elettrodomestico.
3. Rimuovere gli accessori sui lati e sotto l'elettrodomestico.

NOTA:

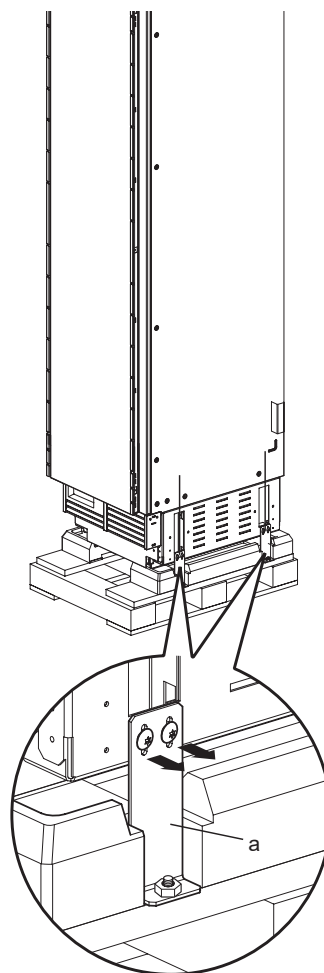
Per evitare di danneggiare le parti, non rimuovere i materiali protettivi per la spedizione all'interno dell'elettrodomestico fino a quando l'installazione non è completata.

4. Preparazione all'installazione
Disimballare gli accessori e i materiali per l'installazione.
Per semplificare l'installazione, gli imballaggi sono identificati con le etichette A, B e C corrispondenti alle sezioni del manuale.

ATTENZIONE:

L'elettrodomestico è molto pesante. Impiegare almeno due persone quando si solleva o si sposta l'elettrodomestico.

5. Rimuovere le staffe di spedizione (a) e sollevare l'elettrodomestico dal pallet.



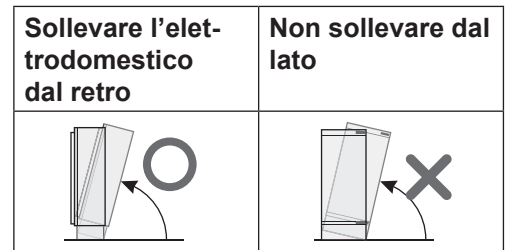
Spostare l'elettrodomestico

! AVVERTENZA

- Per evitare lesioni, impiegare almeno 2 persone e osservare tecniche di sollevamento adeguate quando si solleva o si sposta l'elettrodomestico.
- Se non è possibile trasportare l'elettrodomestico in posizione verticale, trasportarlo in orizzontale.

Per evitare danni al prodotto:

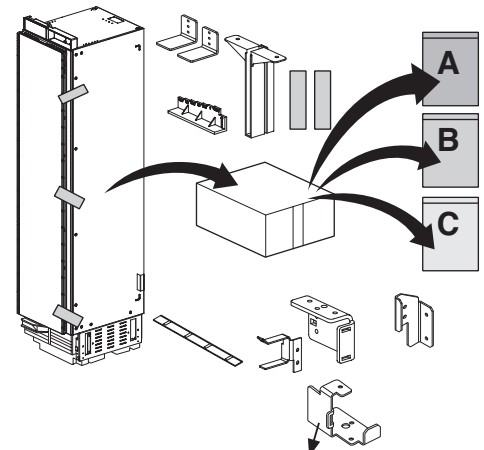
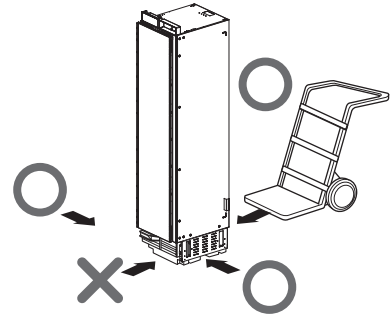
- Non inclinare né posare l'elettrodomestico sui lati.
- Prima di posizionare l'elettrodomestico in verticale, assicurarsi che vi sia spazio sufficiente.
- Utilizzare un carrello, un carrello elevatore o un carretto per trasportare l'elettrodomestico.
- Trasportare l'elettrodomestico SOLO dal lato posteriore.
- Fissare l'elettrodomestico durante il trasporto per evitare che si ribalti.



Circostanze speciali

Prima di procedere con l'installazione, verificare se si applicano le seguenti circostanze speciali. In tal caso, seguire le istruzioni pertinenti nella sezione Installazioni speciali prima di continuare con l'installazione.

- Installazione per ammodernamento nell'alloggiamento esistente: vedere la sezione Accessorio kit telaio opzionale.
- Invertire l'apertura dello sportello: vedere la sezione Inversione dello sportello.
- Installazione fianco a fianco di 2 elettrodomestici: vedere la sezione Installazione fianco a fianco.

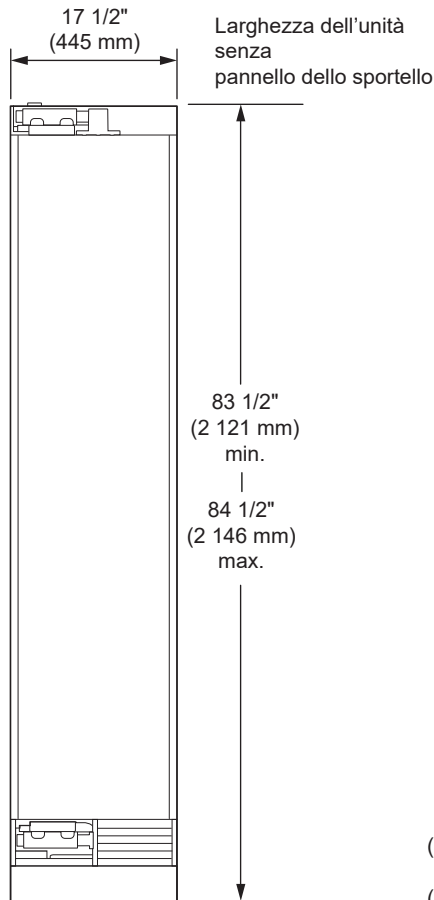


(* Solo colonna vino.)

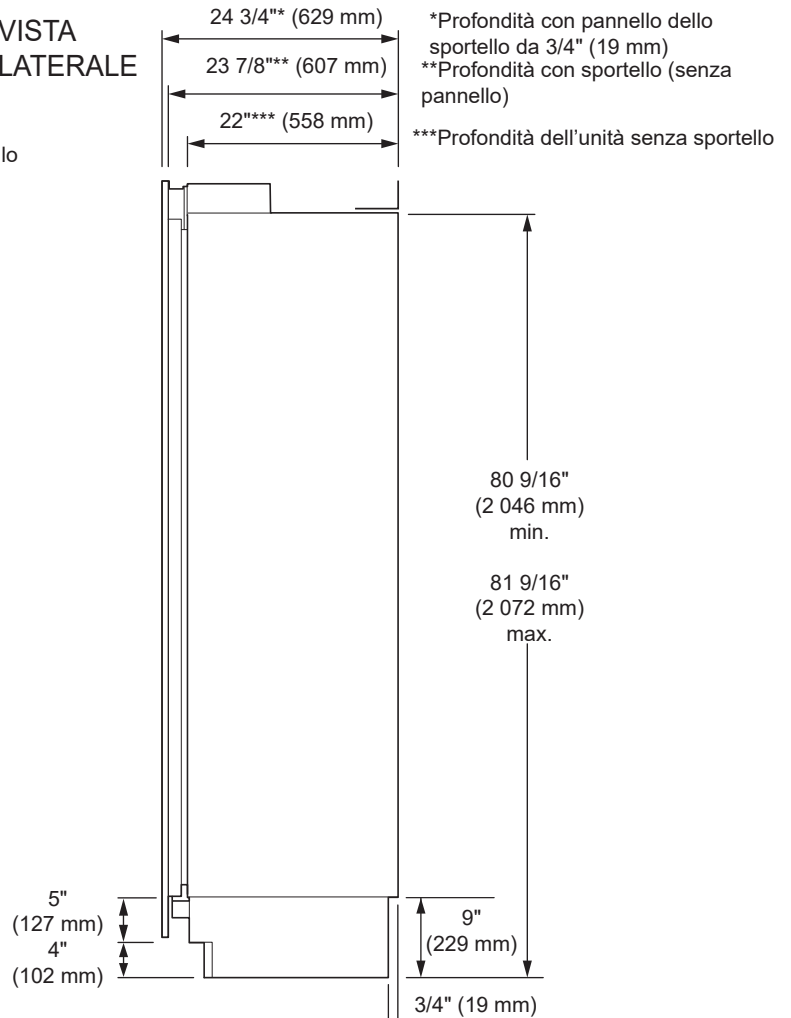
Dimensioni del prodotto

Colonna congelatore/vino da 18"

VISTA FRONTALE

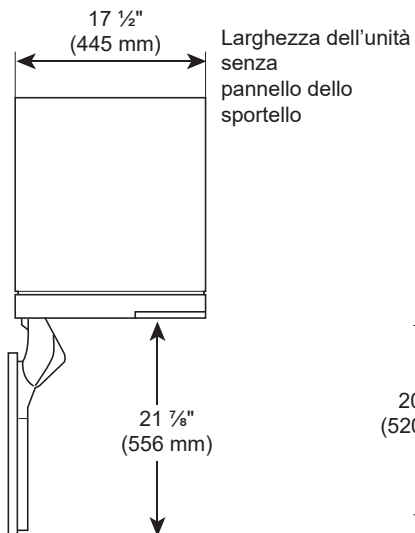


VISTA LATERALE



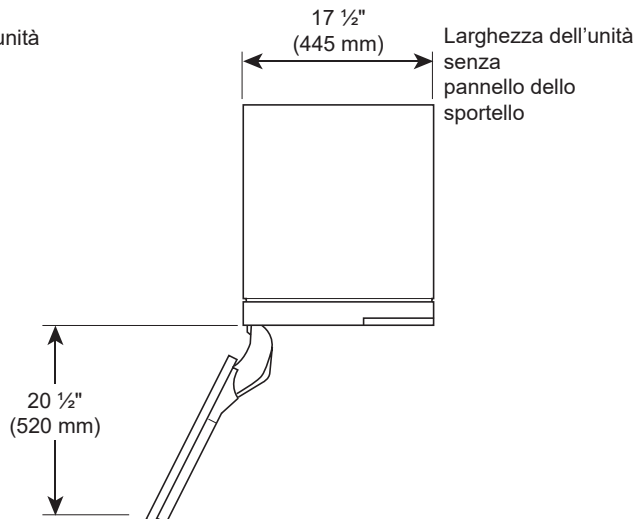
VISTA DALL'ALTO

APERTURA SPORTELLA A 90°

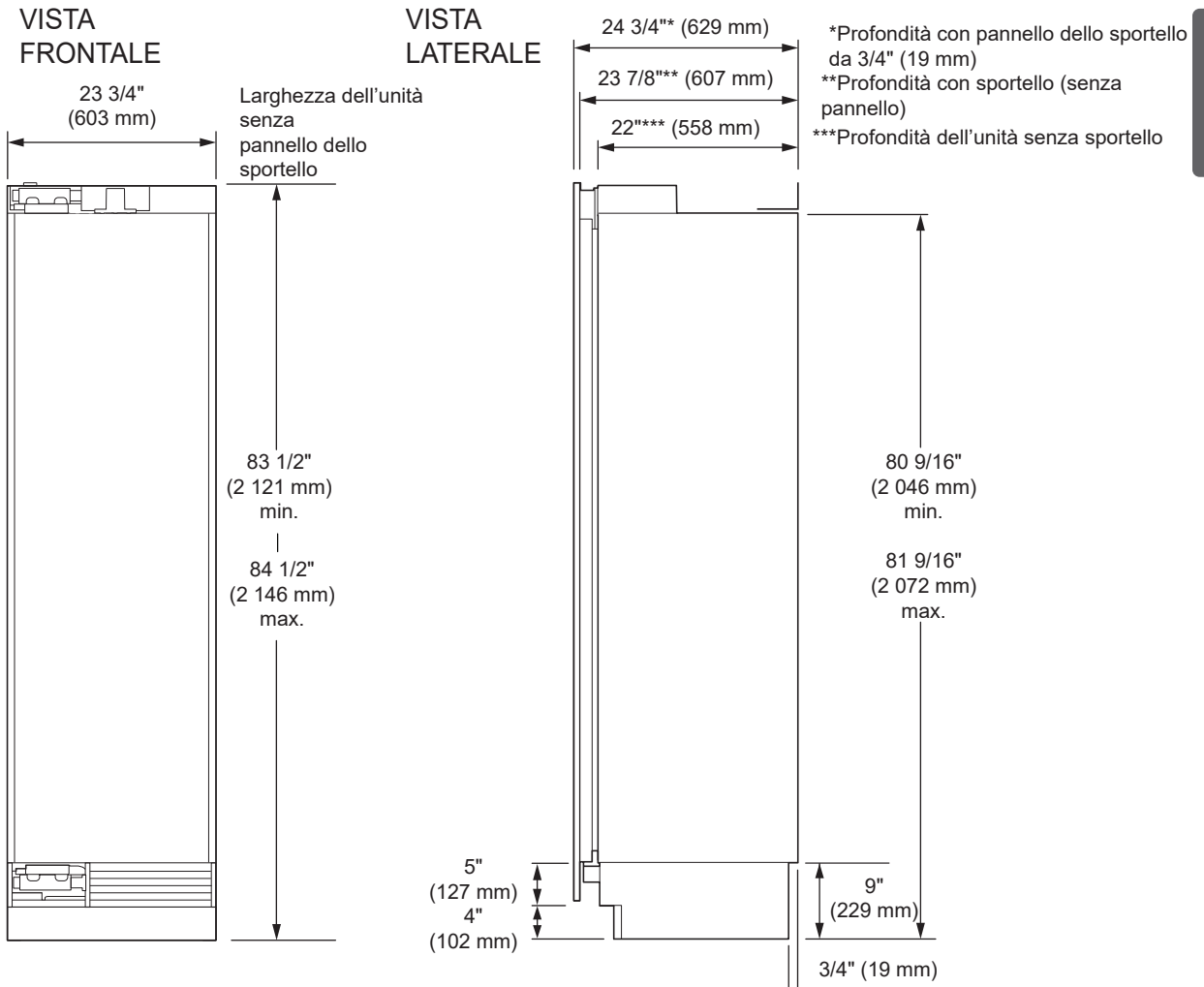


VISTA DALL'ALTO

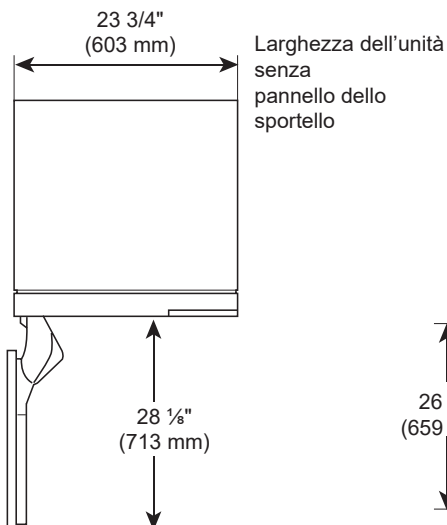
APERTURA SPORTELLA A 115°



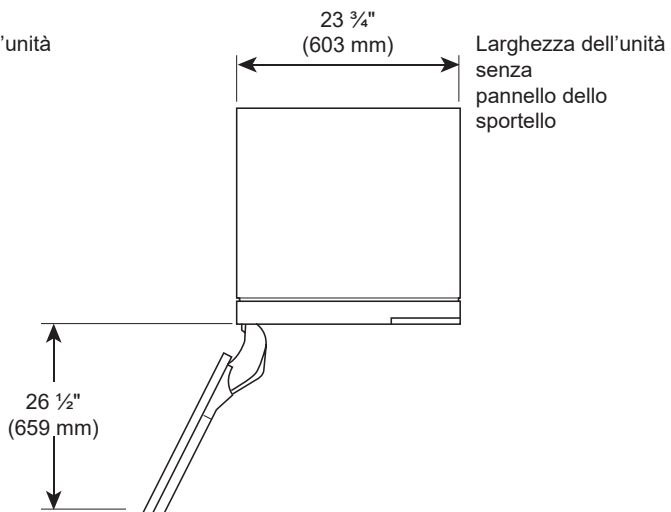
Colonna congelatore/frigorifero/vino da 24"



VISTA DALL'ALTO
APERTURA SPORTELLA A 90°

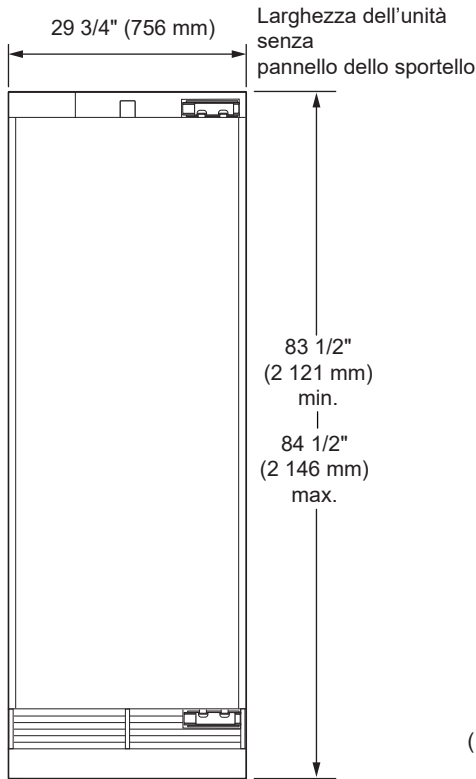


VISTA DALL'ALTO
APERTURA SPORTELLA A 115°

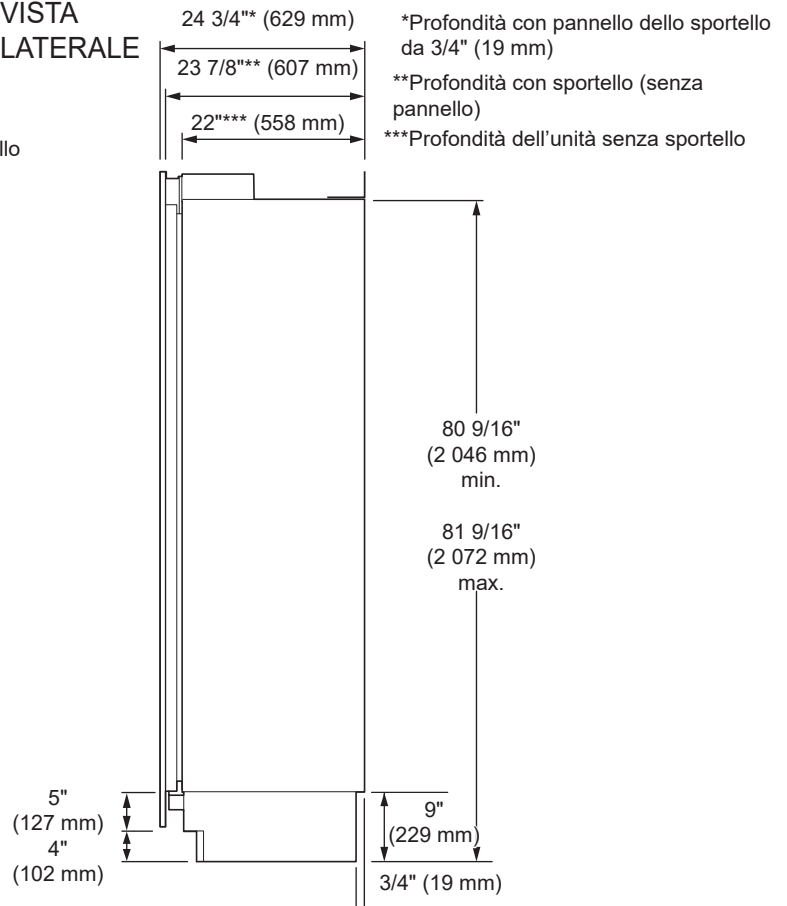


Colonna congelatore/frigorifero da 30"

VISTA FRONTALE

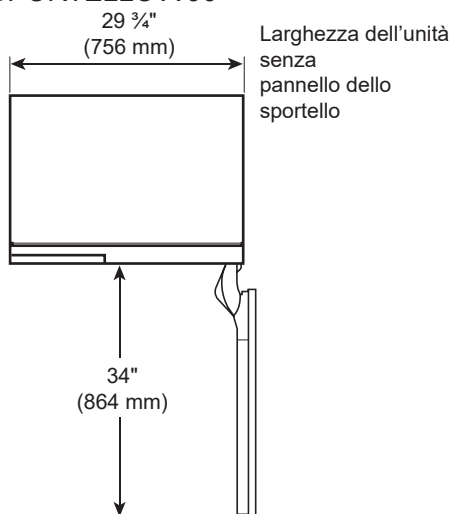


VISTA LATERALE



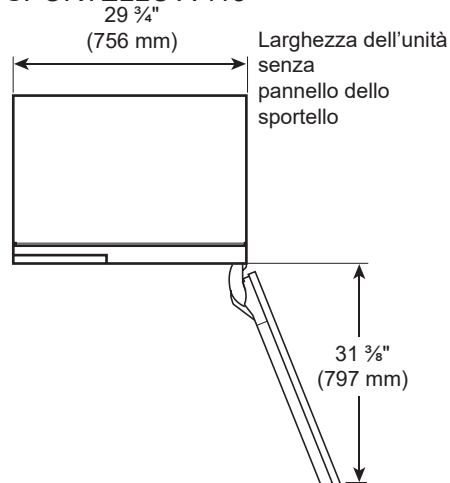
VISTA DALL'ALTO

APERTURA SPORTELLO A 90°



VISTA DALL'ALTO

APERTURA SPORTELLO A 115°



A

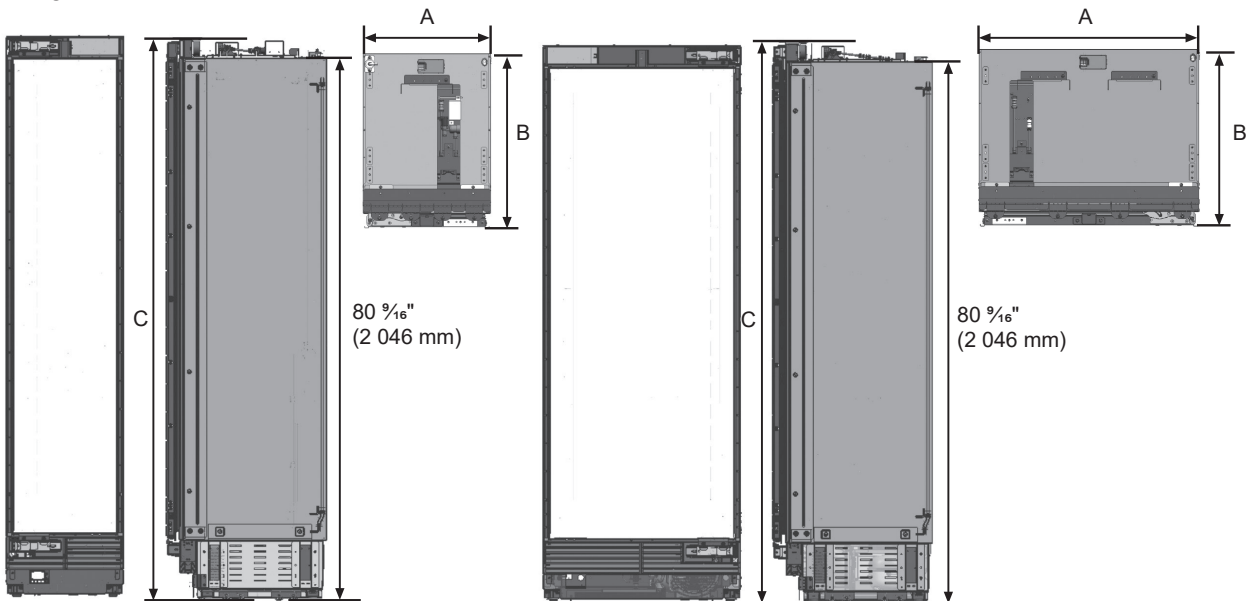
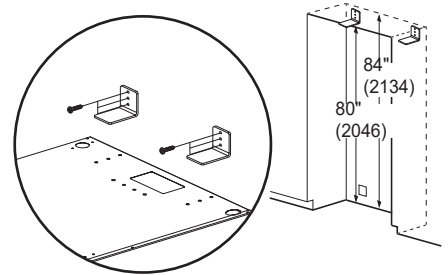
Installare le staffe antiribaltamento

! AVVERTENZA

Per evitare lesioni o danni, verificare i fili elettrici o la tubatura delle pareti prima di perforare o installare viti.

! ATTENZIONE

Per evitare lesioni, osservare tutte le pratiche di sicurezza durante l'installazione, compreso indossare occhiali e altro abbigliamento di sicurezza.



	Unità da 18"	Unità da 24"	Unità da 30"
A (Larghezza)	17 1/2" (445 mm)	23 3/4" (603 mm)	29 3/4" (756 mm)
B (Profondità)	23 7/8" (607 mm)		
C (Altezza)	83 1/2" (2121 mm)		
D (Altezza posteriore)	80 9/16" (2046 mm)		

NOTA:

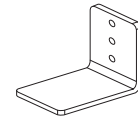
Sono richieste 2 staffe antiribaltamento per ogni elettrodomestico.

Le staffe antiribaltamento devono sovrapporsi all'elettrodomestico di almeno 2 1/8" (54 mm) per fissarlo.

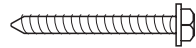
1. Installare le staffe antiribaltamento sul retro dell'alloggiamento, posizionando le staffe in base a posizioni perno e alle dimensioni del prodotto e dell'alloggiamento.
2. Assicurarsi che le staffe antiribaltamento siano fissate in modo sicuro a un perno o altra struttura portante. Non attaccare le staffe a muri a secco, blocchi di cemento o calcestruzzo non trattato.

Per garantire la sicurezza, almeno una staffa deve essere attaccata a un perno. Attaccare le staffe ai perni ovunque possibile all'interno dell'alloggiamento. Utilizzare un minimo di 3 viti o bulloni per attaccare ogni staffa.

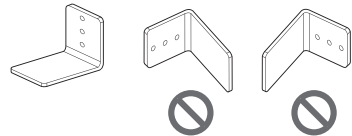
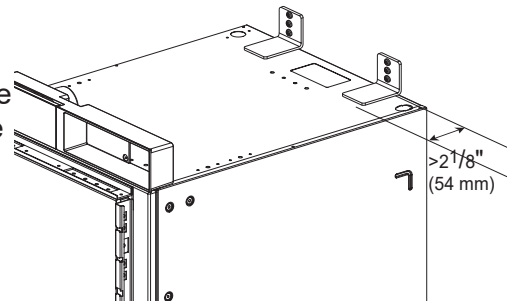
Le staffe devono essere attaccate come mostrato a destra. Le staffe potrebbero non impedire il ribaltamento dell'unità se installate con orientamento alternato.



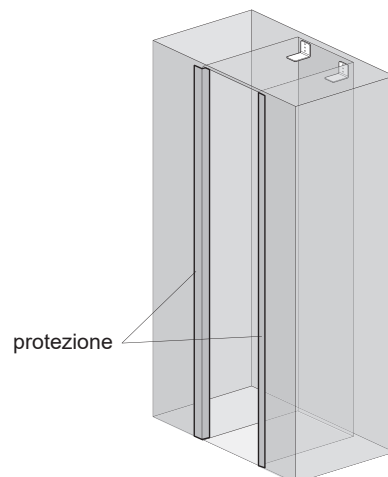
Staffe antiribaltamento (2)



Parete di cemento/legno
5X45 6X (Esag.)

**Proteggere i bordi dell'alloggiamento**

Per proteggere i bordi anteriori dell'alloggiamento, sigillare del cartone sottile o altro materiale protettivo attorno ai bordi.



Installare l'elettrodomestico nell'alloggiamento

! AVVERTENZA

Impiegare almeno 2 persone quando si installa l'elettrodomestico. Fare attenzione durante lo spostamento dell'elettrodomestico: è molto pesante e tende a inclinarsi se non è fissato.

! ATTENZIONE

Fare attenzione a non danneggiare il tubo dell'acqua o il cavo elettrico quando si sposta l'elettrodomestico nell'alloggiamento.

Prima di spostare l'unità nella posizione finale, assicurarsi che lo sportello / i cassetti siano ben chiusi e proteggere il pavimento.

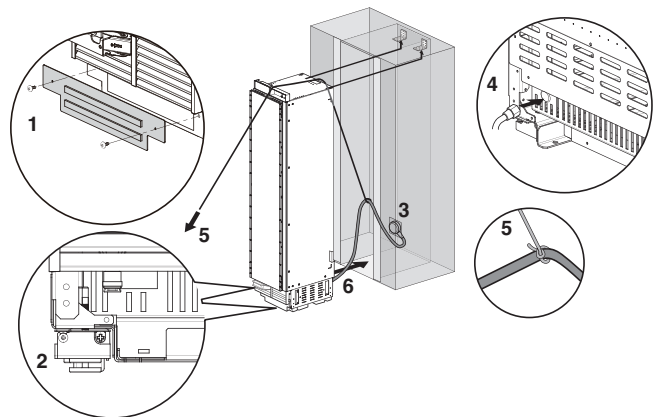
Utilizzare un carrello per elettrodomestici per spostare l'unità accanto all'apertura.

Le gambe di livellamento anteriori si estendono sotto i rulli anteriori per migliorare la stabilità durante il posizionamento. Una volta che l'unità è stata posizionata davanti all'apertura, ritrarre completamente le gambe di livellamento anteriore per permettere all'unità di rotolare fino alla posizione finale. Le gambe di livellamento anteriori e posteriori possono essere regolate da davanti una volta che l'unità è stata posizionata.

Se l'unità era posizionata sulla parte posteriore o laterale, deve stare verticale per almeno 24 ore prima di attivare l'alimentazione.

Dopo che l'elettrodomestico è stato fatto rotolare fino alla posizione finale, verificare che le staffe antiribaltamento siano inserite correttamente.

1. Rimuovere il pannello di base.
2. Ritrarre le gambe di livellamento in modo che l'elettrodomestico possa essere spinto in avanti.
3. Inserire la spina nella presa.
4. Inserire il tubo dell'acqua nel foro sul retro dell'elettrodomestico fino a quando non emerge dal foro davanti all'elettrodomestico.
5. Legare una lunga corda attorno al centro del cavo elettrico. Posizionare la corda in cima all'elettrodomestico e tirarla finché il cavo non resta distante da terra, quindi sigillare la corda alla parte anteriore dell'elettrodomestico per tenere il cavo lontano da terra. Non stringere né tendere il cavo elettrico. Assicurarsi che sia ancora connesso.
6. Spostare attentamente l'elettrodomestico nell'alloggiamento assicurandosi che non stringa il cavo elettrico o il tubo dell'acqua sotto o dietro l'elettrodomestico.
7. Rimuovere la protezione per i bordi dell'alloggiamento.



Allineare e mettere a livello l'elettrodomestico

REGOLAZIONE DELLA PROFONDITÀ

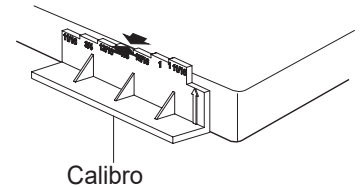
Regolare la profondità dell'unità nell'alloggiamento in modo che i pannelli dello sportello si adattino perfettamente ai mobili circostanti. Per una maggiore precisione, utilizzare il calibro in dotazione.

1. Misurare lo spessore dei pannelli dello sportello decorativi utilizzando il calibro.

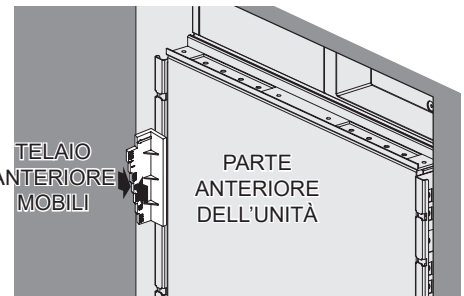
Posizionare il pannello su una superficie piana e protetta e posizionare il calibro a fianco del pannello. Segnare sul calibro la tacca che coincide con lo spessore del pannello.

2. Utilizzare il segno sul calibro per regolare la profondità dell'elettrodomestico nell'alloggiamento.

Posizionare il calibro contro lo sportello chiuso dell'elettrodomestico al lato dell'alloggiamento. La tacca segnata sul calibro deve allinearsi con il bordo anteriore dell'alloggiamento.



Misurare lo spessore del pannello



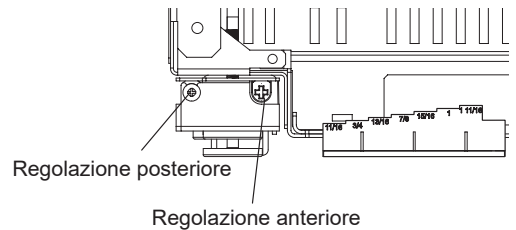
Allineare la profondità dell'unità

REGOLAZIONE DELL'ALTEZZA

Le gambe di livellamento sia anteriori che posteriori possono essere regolate dalla parte anteriore.

Parte anteriore: utilizzare un cacciavite Phillips da 5/16" (8 mm) con impugnatura flessibile.

Parte posteriore: utilizzare un cacciavite Phillips da 5/16" (8 mm) con impugnatura flessibile.



AVVERTENZA

Per ridurre la possibilità che l'unità si ribalti in avanti, le gambe di livellamento anteriore devono essere in contatto con il pavimento.

MESSA A LIVELLO

Una volta che l'elettrodomestico è allineato adeguatamente nell'alloggiamento, metterlo a livello utilizzando le gambe di livellamento anteriori e posteriori.

1. Utilizzare un cacciavite Phillips per estendere le gambe di livellamento anteriori e posteriori fino a quando non sono bene in contatto con il pavimento.



Messa a livello

2. Girare le viti come mostrato sopra per sollevare l'elettrodomestico. Girare le viti nella direzione opposta per abbassare l'elettrodomestico.
3. Assicurarsi che il peso del frigorifero poggi sulle gambe e non sulle ruote.
4. Utilizzare un'app di livellamento per smartphone o posizionare una livella da falegname in cima e ai lati dell'elettrodomestico per verificare che sia a livello e perpendicolare. Oppure utilizzare il calibro in dotazione per misurare la distanza del bordo inferiore dell'elettrodomestico dal pavimento agli angoli anteriori.

ATTENZIONE

- Se si utilizza un trapano elettrico, utilizzare la coppia di serraggio più bassa.
- Lasciare almeno 10 mm tra la parte anteriore superiore dell'elettrodomestico e la parte superiore dell'alloggiamento per inserire il listello di riempimento superiore.
- Non superare i 2,25Nm di coppia.
- 20 giri equivalgono a 2mm (1/16") di regolazione dell'altezza.

Fissare l'elettrodomestico all'alloggiamento

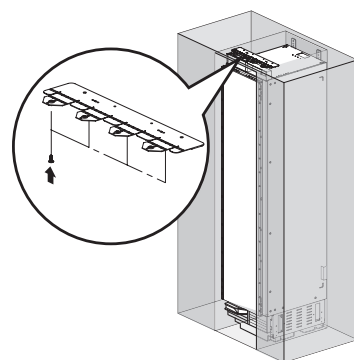
! AVVERTENZA

- Per evitare ribaltamenti, l'elettrodomestico deve essere fissato alla parte superiore dell'alloggiamento.
 - La parte superiore dell'alloggiamento deve essere fatta di materiale solido (non MDF) che sia spesso almeno 16 mm (5/8").
1. Avvitare i tasselli sulla staffa di sicurezza in cima all'elettrodomestico alla parte superiore dell'alloggiamento.
 2. Se c'è un divario ampio tra la parte superiore dell'elettrodomestico e quella dell'alloggiamento, inserire un pezzo di legno tra i tasselli e la parte superiore dell'alloggiamento per riempire il vuoto.
 3. Avvitare le staffe di sicurezza laterali ai lati dell'alloggiamento.

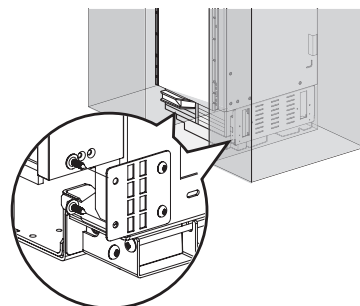
NOTA: se si installano due elettrodomestici fianco a fianco, fissare gli elettrodomestici l'uno all'altro utilizzando il kit di unificazione. Fissarli ai lati dell'alloggiamento come un'unica unità.

4. Far scivolare la parte superiore dal gruppo di riempimento (a) sulla cima dell'elettrodomestico fino a quando non si inserisce nella staffa di sicurezza superiore.
5. Una volta che il pezzo superiore del gruppo di riempimento è in posizione, far scivolare la base del gruppo di riempimento al di sotto e far scattare la parte superiore in posizione nella base (b).

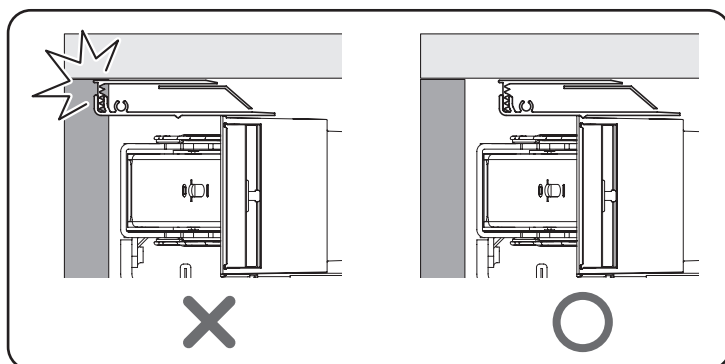
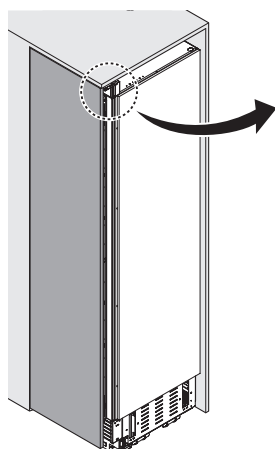
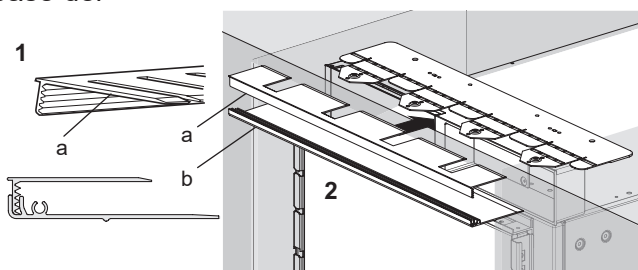
NOTA: se si installano due elettrodomestici fianco a fianco, fissare entrambi i coperchi superiori utilizzando il bullone che si trova nel pacco degli accessori.



 4X15 4X



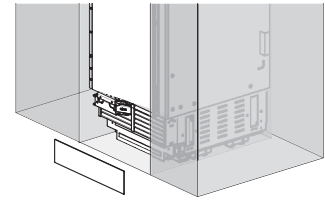
 4X15 4X



Fissare il pannello dello zoccolo

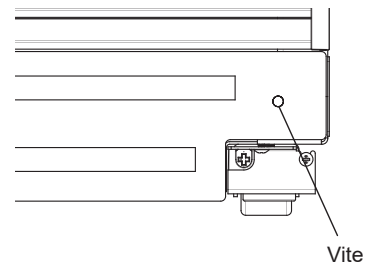
! ATTENZIONE

Per evitare danni all'elettrodomestico, non bloccare le fessure di ventilazione nel pannello della base.



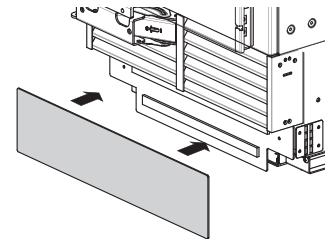
Pannello dello zoccolo inossidabile (accessorio opzionale)

1. Avvitare il pannello della base all'elettrodomestico.
2. Rimuovere la pellicola protettiva dall'adesivo sulle strisce magnetiche fornite.
3. Fissare le strisce magnetiche dietro il pannello dello zoccolo inossidabile.
4. Fissare il pannello dello zoccolo inossidabile al pannello della base utilizzando le strisce magnetiche.



Pannello dello zoccolo in legno

1. Se necessario, tagliare il pannello in legno in modo che si adatti alla larghezza dell'alloggiamento.
2. Avvitare il pannello della base all'elettrodomestico.
3. Rimuovere la pellicola protettiva dall'adesivo sulle strisce magnetiche fornite.
4. Fissare le strisce magnetiche dietro il pannello dello zoccolo in legno.
5. Fissare il pannello dello zoccolo in legno al pannello della base utilizzando le strisce magnetiche.

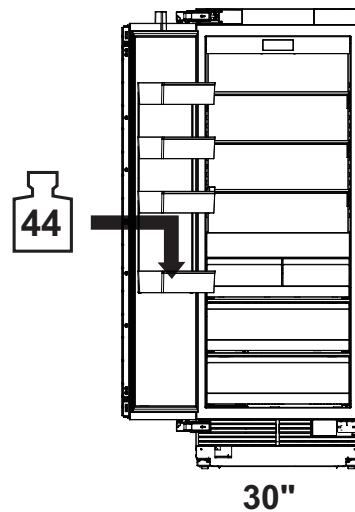
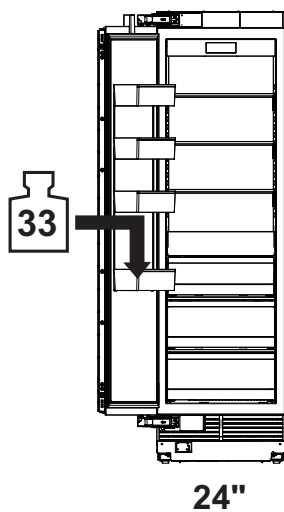
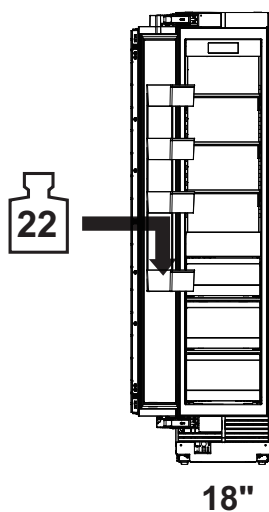


Caricare lo sportello dell'elettrodomestico

Per risultati precisi, prima di fissare i pannelli dello sportello, caricare i balconcini con dei pesi per assicurarsi che il divario non cambi quando viene caricato il cibo nello sportello.

Raccomandazioni:

- Elettrodomestico da 18": 22 lbs/10 kg
- Elettrodomestico da 24": 33 lbs/15 kg
- Elettrodomestico da 30": 44 lbs/20 kg



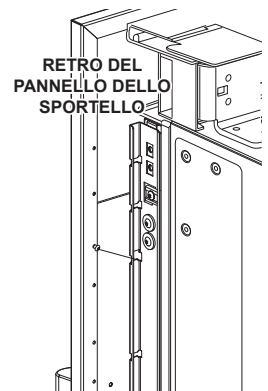
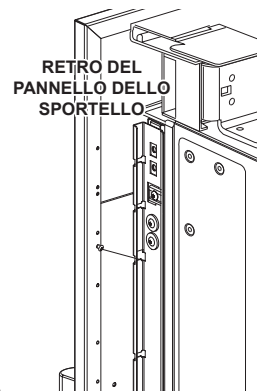
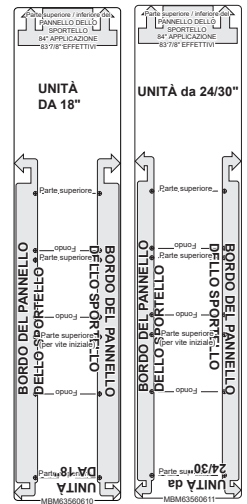
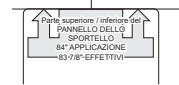
Installare il pannello dello sportello

Le dimensioni tipiche del pannello si basano su un'altezza di 213,4 cm (84") con punti scoperti di 3,2 mm (1/8"). Il posizionamento della sagoma deve essere regolato per i pannelli che superano le dimensioni tipiche.

Installare per primo il pannello dello sportello, poi quello superiore, infine quello inferiore, se necessario.

1. Posizionare il pannello dello sportello rivolto verso il basso su una superficie protetta.
2. Posizionare il lato corretto della sagoma del pannello dello sportello per il proprio prodotto e posizionare la sagoma per il montaggio a incasso con le parti superiore e laterali del pannello.
3. Utilizzare la sagoma per segnare la posizione corretta della vite sul retro del pannello.
4. Far scivolare la sagoma sulla destra così che sia incassata con i lati superiore e destro del pannello.
5. Utilizzare la sagoma per segnare la posizione corretta della vite sul retro del pannello.
6. Sulle colonne frigorifero/congelatore, iniziare a inserire la vite #8 x 1/2" nel quinto foro dalla cima su ciascun lato. Sulle colonne vino, utilizzare il terzo foro dalla cima. Fermarsi quando le viti sporgono di 4 mm (3/16") dal pannello. Queste saranno le viti di supporto durante l'installazione del pannello.
7. Inserire le viti di supporto nei fori ad asola sulle staffe di montaggio dello sportello dell'elettrodomestico, così che il pannello sia appeso allo sportello.

PANNELLO DELLO SPORTELLLO SUPERIORE / INTERIORE



Solo colonna vino.



Montare il pannello dello sportello

! ATTENZIONE

Attenzione ai punti di presa durante l'installazione dei pannelli dello sportello o quando si aprono o si chiudono gli sportelli.

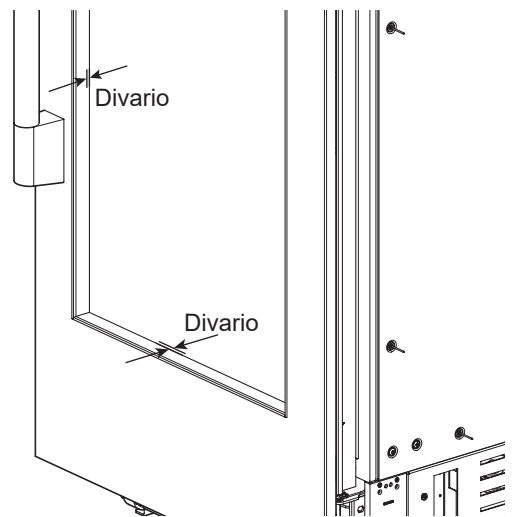
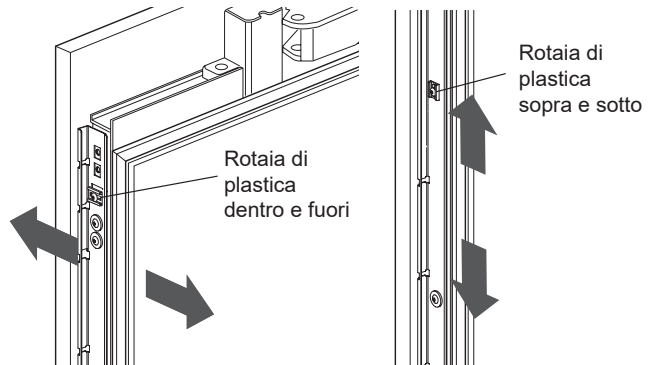
Regolare i pannelli dello sportello

A questo punto è possibile effettuare le regolazioni di precisione per allineare i pannelli dello sportello.

1. Per regolare il pannello dello sportello in orizzontale, far scivolare le viti di supporto del pannello a sinistra o a destra nei fori ad asola, come si vuole. Far sì che un assistente tenga il pannello in posizione mentre si stringono le viti di supporto e inserire e stringere tutte le viti di montaggio rimanenti.
2. Per regolare il pannello dello sportello in verticale o dietro e davanti, allentare le viti nella staffa dello sportello dell'elettrodomestico. Spostare le rotaie di plastica per effettuare le regolazioni desiderate. Far sì che un assistente tenga la staffa in posizione mentre si stringono tutte le viti della staffa.

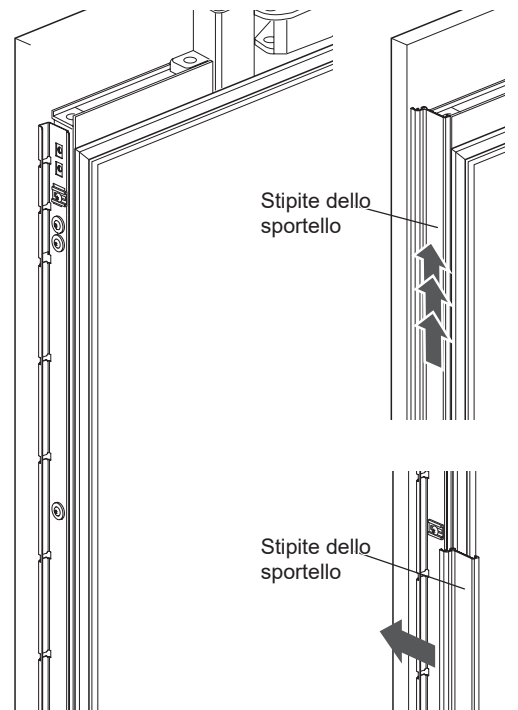
NOTE

Quando si regola il pannello dello sportello del vino, ci sarà un piccolo divario tra la superficie dello sportello in vetro e il bordo del pannello in plastica. Questo è normale.



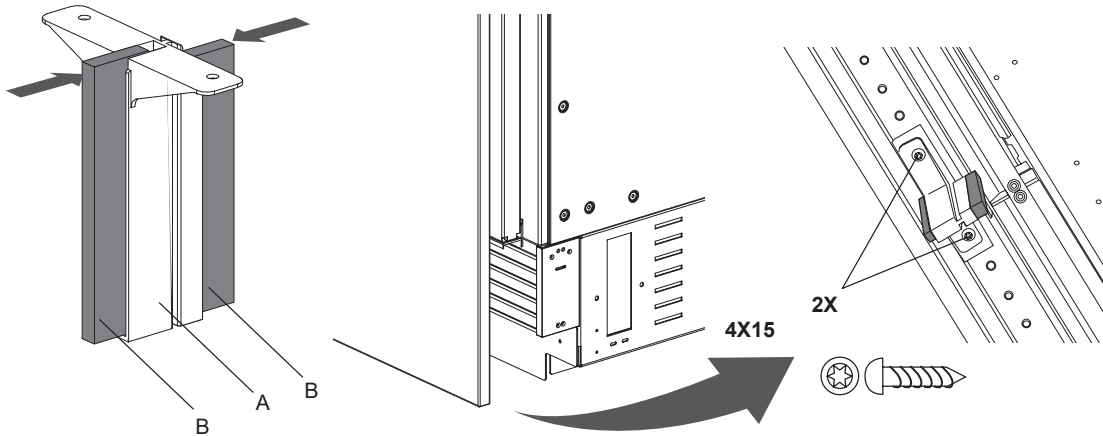
Installare lo stipite della porta

Dopo aver regolato i pannelli, installare gli stipiti decorativi laterali sulle porte. Per installare, iniziare al centro e allineare lo stipite ai bordi anteriore e posteriore sulla staffa, quindi farlo scattare in posizione spingendo lo stipite verso il retro del pannello. Una volta che il centro è fissato, continuare l'installazione verso l'alto fino a quando lo stipite rimanente non è stato fissato correttamente.



Fissare il separatore d'aria

Assemblare A con B e fissare sulla parte inferiore, anteriore e centrale dello sportello.

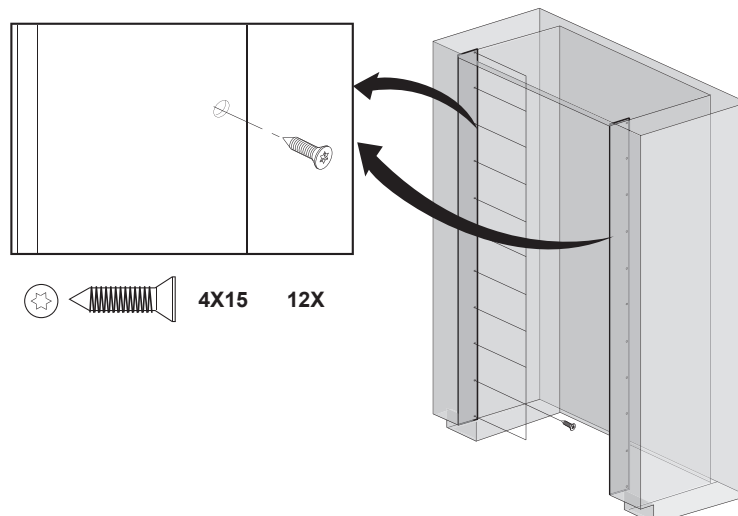


Installazioni speciali

Accessorio kit telaio opzionale

Acquistare e installare il kit telaio opzionale per installazioni di ammodernamento fianco a fianco. Il kit include gli stipiti inossidabili per coprire i bordi anteriori all'interno dell'alloggiamento. Vedere istruzioni dettagliate per l'installazione con il kit.

Fissare stipite laterale per aderenza posteriore



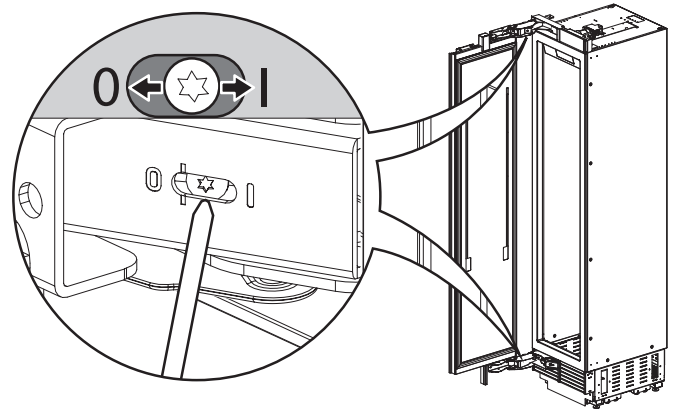
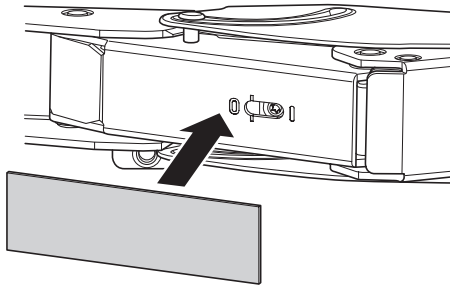
Regolare la molla dello sportello

Ruotare la vite di regolazione con la chiave innestabile T20 in dotazione.

I = tensione elastica massima

0 = nessuna tensione elastica

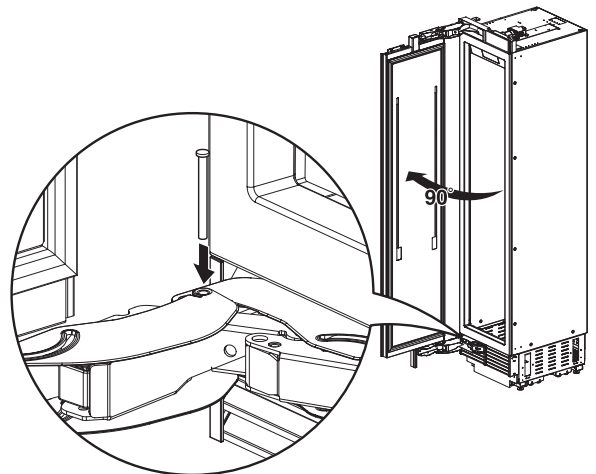
(Opzionale) Dopo aver regolato la molla dello sportello, fissare il foglio di plastica grigio per nascondere le viti di regolazione.



Regolare il fermaporta

La posizione preimpostata del fermaporta è di 115° . Seguire queste istruzioni per modificare la posizione del fermaporta a 90° .

1. Aprire la porta a 90° .
2. Inserire il perno fermaporta nei fori che sono ora allineati al retro della cerniera. Utilizzare un martello di gomma per inserire completamente il perno.

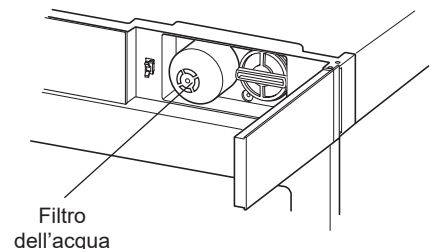


Bypass filtro dell'acqua

Rimuovere il filtro dell'acqua mette automaticamente l'elettrodomestico in modalità bypass filtro. Questo permette all'elettrodomestico di funzionare senza filtro dell'acqua.

Rimuovere il filtro dell'acqua

1. Spingere leggermente sul filtro dell'acqua lo sportello di accesso per aprirlo.
2. Utilizzare il coperchio per ruotare il filtro dell'acqua in senso antiorario e tirarlo. Vedere il manuale d'uso per istruzioni dettagliate.



Inversione della porta

⚠ AVVERTENZA

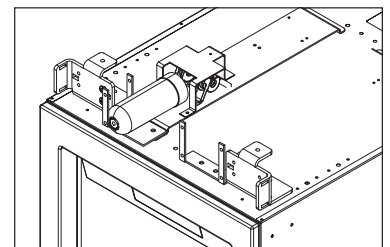
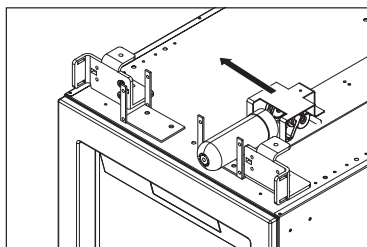
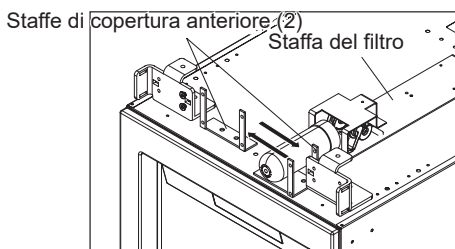
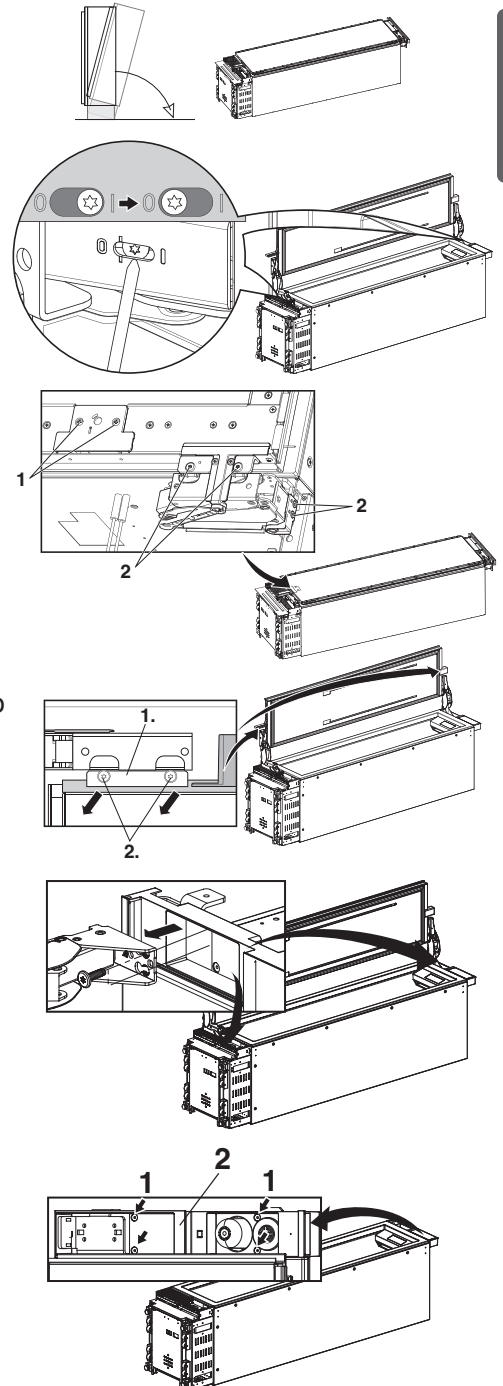
Rischio di lesioni

Prima di lavorare sulla cerniera, allentare la pressione sulla molla della cerniera.

NOTA:

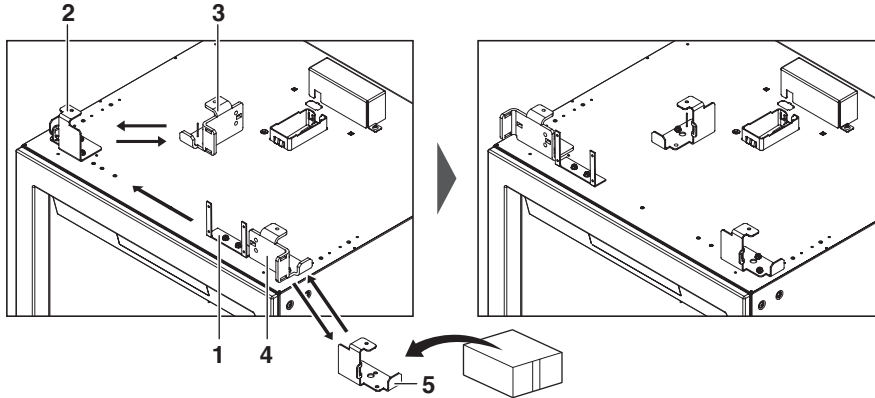
- Per facilitare l'allentamento dello sportello, prima di iniziare posizionare il frigorifero sul suo lato posteriore su una superficie piana e protetta.
- Se si inverte lo sportello mentre l'elettrodomestico è in posizione verticale, lo sportello DEVE essere sostenuto mentre si rimuovono o si installano i bulloni di montaggio.

1. Aprire lo sportello e allentare la tensione sulla molla della cerniera utilizzando la chiave innestabile T20 in dotazione per girare la vite da | a O.
- 2a. (Solo per colonne vino)
Rimuovere le 2 viti dal coperchio per PCB (1) sul fondo dell'elettrodomestico ed estrarre il coperchio. Rimuovere il gruppo di copertura della ventola come mostrato nel punto 6. Rimuovere le 4 viti di montaggio dal collegamento (2). Spostare il collegamento per poter rimuovere lo sportello.
- 2b. Se è fissato un riparatore d'aria, rimuoverlo. Rimuovere i 2 bulloni di montaggio in cima e sul fondo dello sportello (1). Rimuovere lo sportello (2) e metterlo da parte su una superficie protetta.
3. Su un mobile, rimuovere 2 viti dalle cerniere superiore e inferiore, rimuovere le cerniere e mettere da parte le varie parti.
4. Aprire lo sportello di accesso al filtro dell'acqua. Svitare le 4 viti (1) e rimuovere il gruppo di copertura anteriore (2).
- 5a. (Solo per colonne frigorifero/congelatore)
Rimuovere le viti nelle 2 staffe di copertura anteriore in cima all'elettrodomestico. Invertire la posizione delle 2 staffe ruotandone una di 180° e reinstallare i bulloni. Rimuovere i bulloni nella staffa del filtro e reinstallare il gruppo della staffa sul lato opposto.

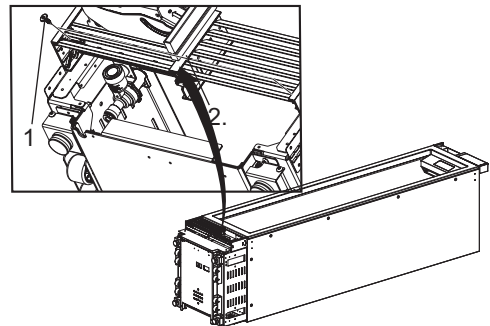


5b. (Solo per colonne vino)

Rimuovere i bulloni di montaggio nella staffa di copertura anteriore centrale (1) in cima all'elettrodomestico. Reinstallare la staffa sul lato opposto. Rimuovere i bulloni di montaggio nella staffa di copertura anteriore sinistra (2) e nell'attacco della cerniera superiore (3), invertirne la posizione e reinstallare i bulloni. Rimuovere i bulloni di montaggio nell'attacco della cerniera superiore (4) e sostituire con la staffa di copertura anteriore (5) fornita con gli accessori per l'installazione.

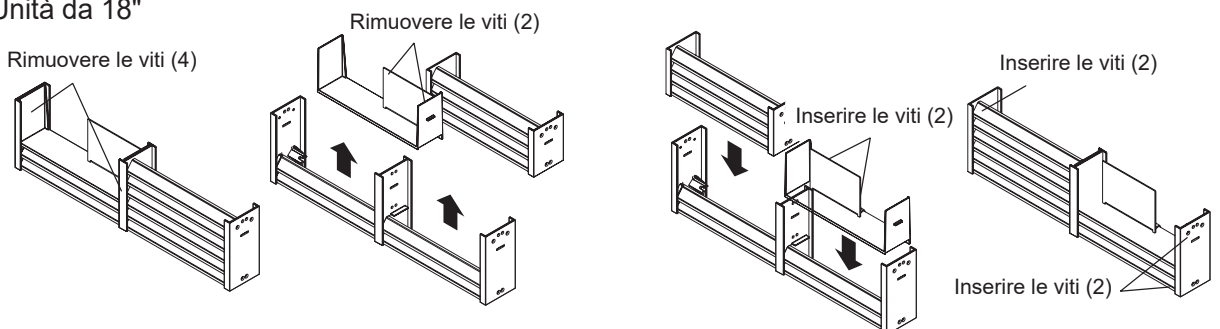


6. Svitare e rimuovere il gruppo di copertura della ventola sul fondo dell'elettrodomestico. (Per le colonne vino, il gruppo di copertura della ventola è stato rimosso al punto 2.)

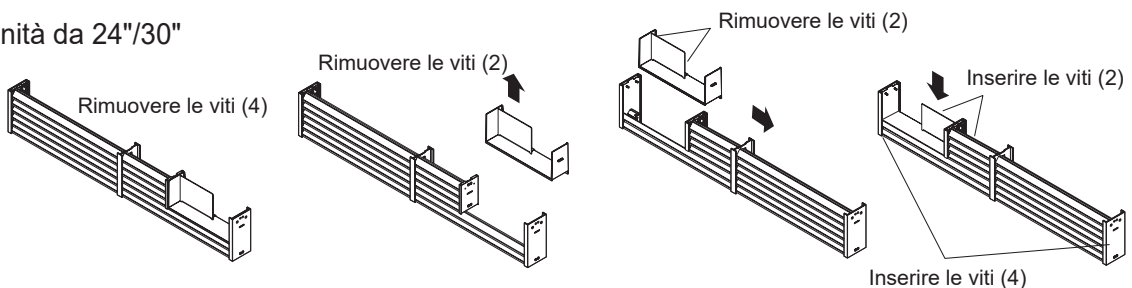


7. Seguire i diagrammi sotto per smontare e riassemble la griglia della ventola. Sulle colonne frigorifero/congelatore, avvitare il gruppo di copertura della ventola dietro l'elettrodomestico. (Sulle colonne vino, il gruppo di copertura della ventola viene reinstallato al punto 13.)

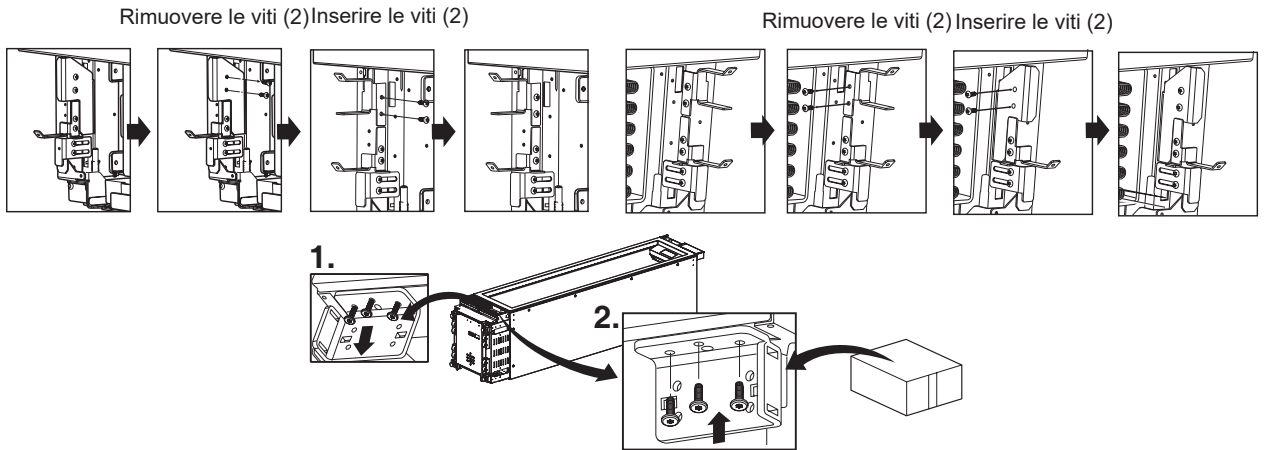
Unità da 18"



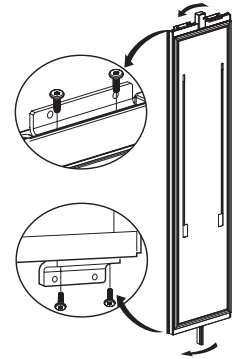
Unità da 24"/30"



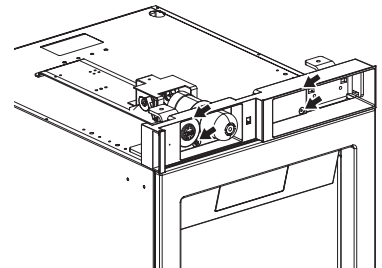
8. Rimuovere l'attacco della cerniera inferiore. Installare l'attacco della cerniera fornito negli accessori di installazione sul lato opposto. Tenere tutte le parti nel caso in cui si voglia invertire lo sportello in futuro.



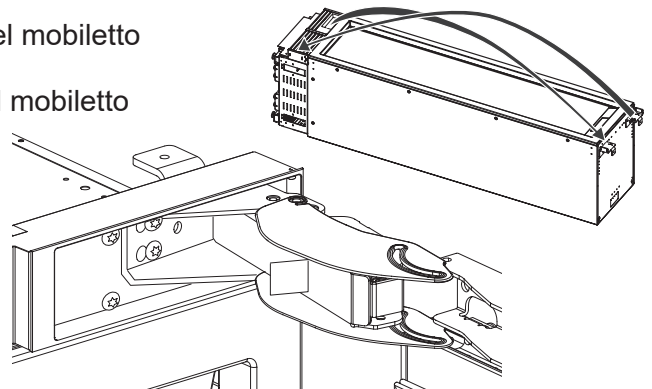
9. Sullo sportello, rimuovere 2 bulloni dalla staffa della cerniera superiore e installare la staffa sul lato opposto dello sportello. Ripetere con la staffa della cerniera inferiore.



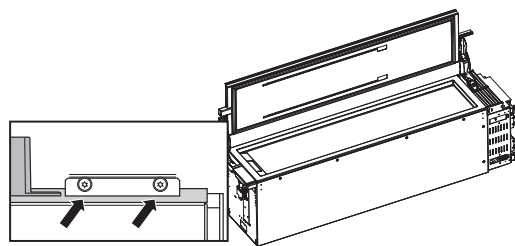
10. Ruotare la copertura anteriore di 180° e reinstallarla in cima al mobile.



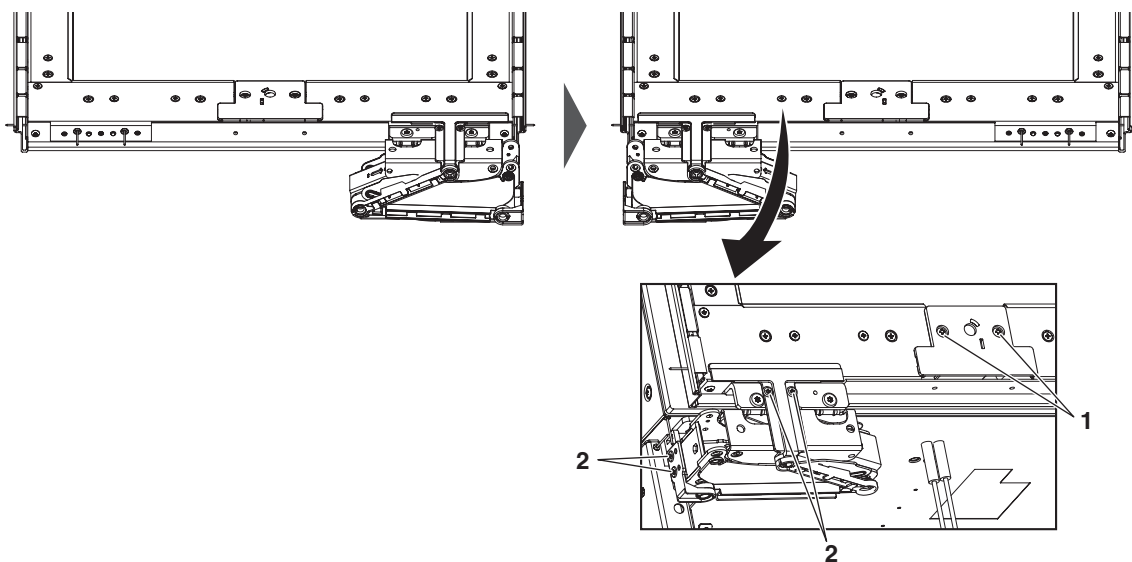
11. Installare la cerniera rimossa dalla cima del mobiletto sul lato opposto sul fondo del mobiletto. Installare la cerniera rimossa dal fondo del mobiletto sul lato opposto in cima al mobile.



12. Inserire 2 bulloni in cima e sul fondo dello sportello per riattaccare lo sportello.

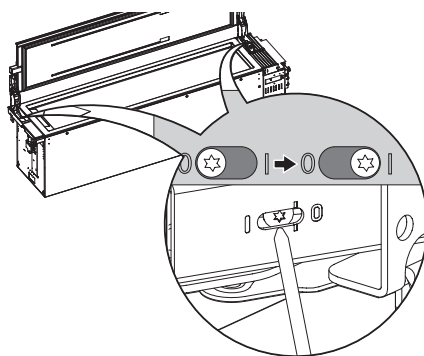


13. (Solo per colonne vino)
 Riattaccare la copertura per PCB (1) con 2 viti.
 Utilizzare 4 viti per installare il collegamento sulla cerniera (2) sul lato opposto da cui è stato rimosso.
 Reinstallare il gruppo di copertura della ventola riassemblato nel punto 7.



14. Ripristinare la tensione sulla molla della cerniera utilizzando la chiave innestabile T20 in dotazione per girare la vite da 0 a |.

15. Posizionare il prodotto in verticale. È possibile connettere il cavo elettrico, ma attendere 24 ore prima di collegarlo alla corrente.



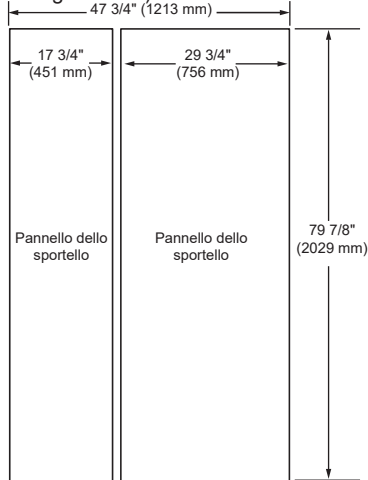
Installazione a incasso fianco a fianco

DISTANZA DI INSTALLAZIONE A INCASSO

NOTA: quando si installano prodotti con partizioni tra loro, seguire l'installazione standard. La dimensione minima della partizione è di 15,2 cm per evitare interferenze tra gli sportelli.

COLONNA DOPPIA DA 18" E 30"

(Vedere le pagine del pannello personalizzato per ulteriori configurazioni.)



NOTA:

Quando si installano 2 prodotti fianco a fianco con un'apertura dello sportello a sinistra e una a destra, è richiesta una distanza di 2 mm tra i prodotti. Questo si applica alle installazioni nuove e agli ammodernamenti.

Nell'installazione a incasso fianco a fianco, deve essere utilizzato un kit di unificazione per sigillare gli elettrodomestici tra loro.

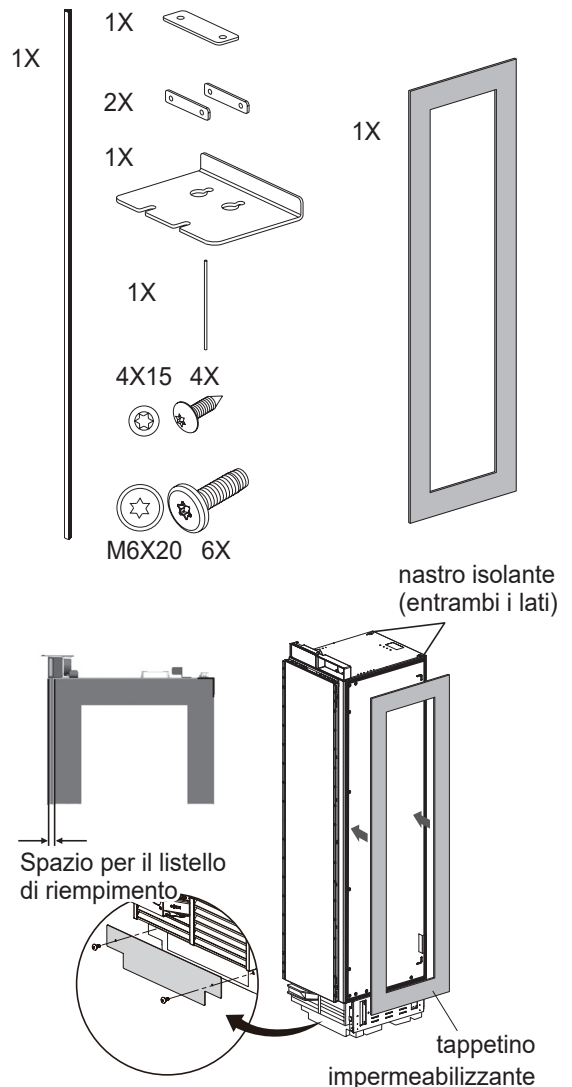
Un kit di unificazione è incluso con tutti i congelatori a colonna.

Il kit contiene un tappetino impermeabilizzante che aiuta a impedire la formazione di condensa tra i due elettrodomestici.

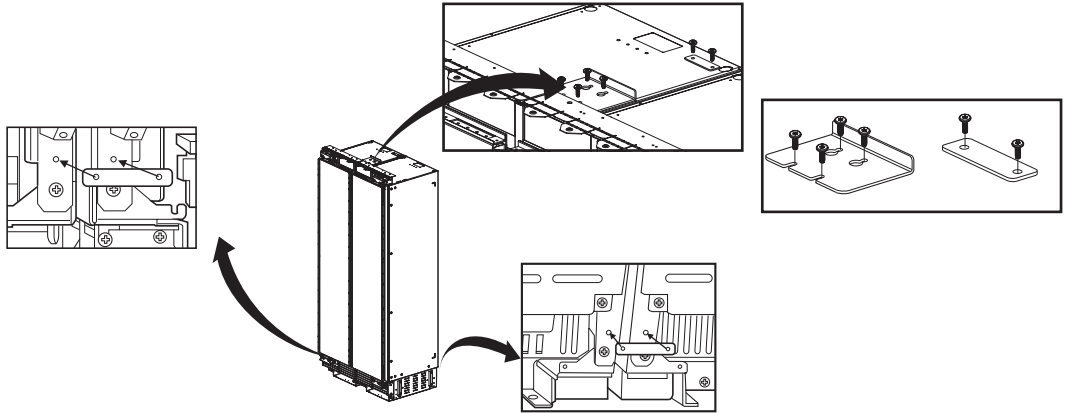
1. Disimballare il kit di unificazione e assicurarsi che non manchi alcun accessorio.
2. Posizionare gli elettrodomestici uno accanto all'altro nella configurazione di installazione prevista.
3. Rimuovere il pannello della base da entrambi gli elettrodomestici.
4. Fissare il tappetino impermeabilizzante sul lato del congelatore che dà sul frigorifero. (Il tappetino impermeabilizzante deve essere posizionato tra i due elettrodomestici dopo che sono stati connessi.)

Installare il tappetino impermeabilizzante grigio sulle strisce impermeabilizzanti nere preinstallate, così che i bordi del tappetino siano incassati con il bordo posteriore del congelatore. Questo lascia un piccolo spazio libero sul bordo anteriore per inserire il listello di riempimento tra i due elettrodomestici.

È possibile acquistare ulteriori kit di unificazione presso Signature Kitchen Suite (numero parte SKSFJ800P).



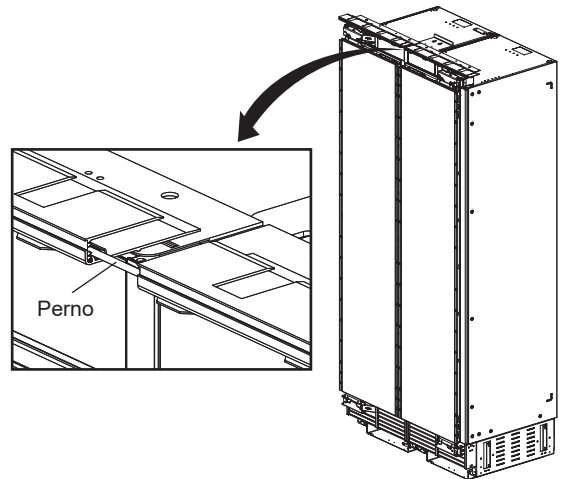
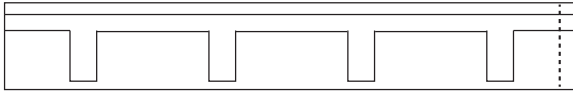
5. Posizionare gli elettrodomestici l'uno a fianco all'altro. Unire i due elettrodomestici installando staffe di connessione tra i due elettrodomestici in cima e sul fondo.



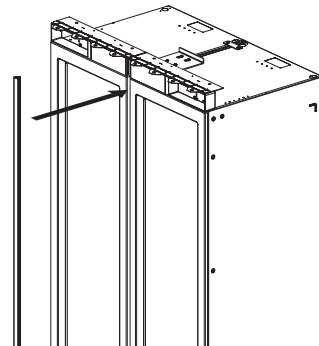
6. Inserire il perno fornito nelle due rotaie di copertura in cima alle unità combinate.

NOTA:

Se si installano colonne di ammodernamento da 18" e 30" in un alloggiamento ampio da 47 1/2", tagliare 1/4" da un lato di entrambe le rotaie di copertura.



7. Inserire il listello di riempimento nello spazio tra gli elettrodomestici. Il listello di copertura è incluso con il kit di unificazione.



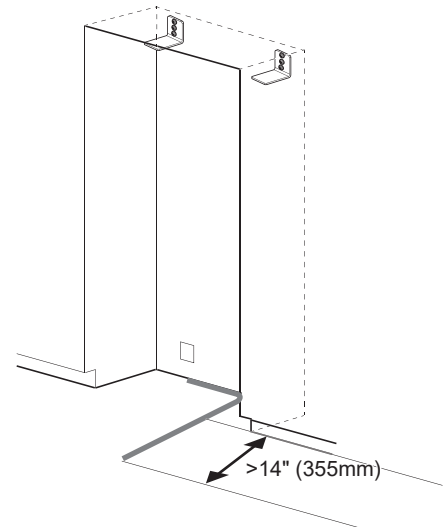
Preparare il collegamento del tubo dell'acqua

NOTA:

Chiudere la valvola di chiusura principale dell'acqua per impedire allagamenti e danni alla proprietà.

Installare il tubo dell'acqua.

Osservare sempre le dimensioni indicate per impedire danni al tubo dell'acqua quando si spinge in posizione l'elettrodomestico

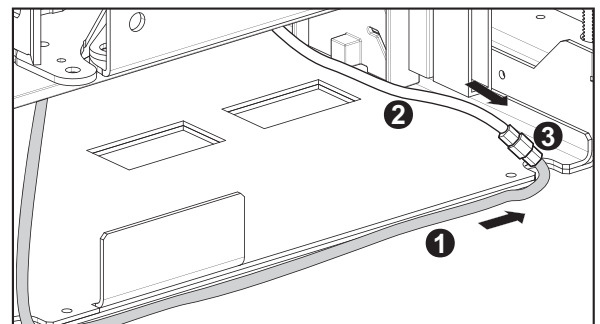
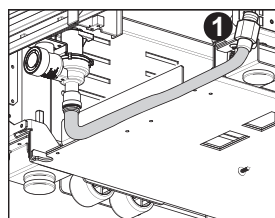
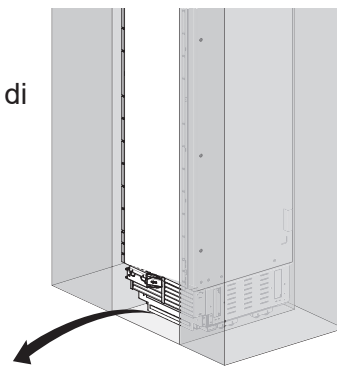


Collegare il tubo dell'acqua

NOTA:

Quando si piega il tubo dell'acqua, non ostruirlo per evitare rischi di perdite e danni dovuti all'acqua.

1. Rimuovere il cappuccio dalla connessione dell'elettrodomestico (1.).
2. Piega il tubo dell'acqua in base alla posizione della connessione sull'elettrodomestico (2.).
3. Spingere il dado di raccordo e fissarlo sul tubo dell'acqua.
4. Spingere l'estremità del tubo dell'acqua nella connessione dell'elettrodomestico e avvitare il dado di raccordo (3.). Stringere a mano.
5. Utilizzando la chiave a forchetta, stringere il dado di raccordo. Non capovolgere.



Attaccare il logo SIGNATURE KITCHEN SUITE

- Per applicare il logo, ricalcare o ritagliare la sagoma sotto e posizionala in base allo schema del pannello sotto.
- Allineare la sagoma all'angolo superiore più vicino alla cerniera e posizionare il logo.

