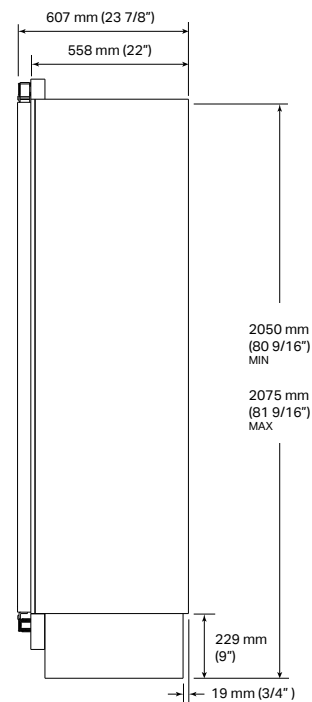
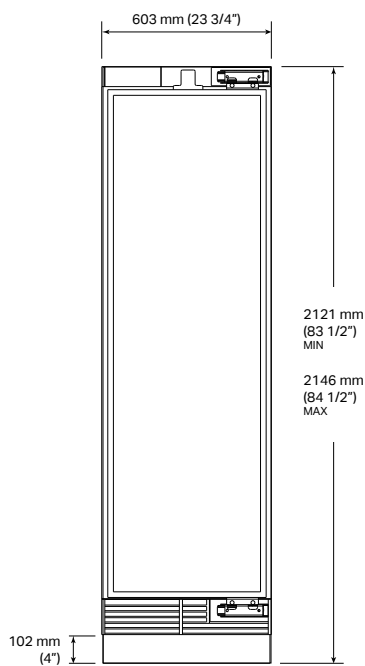


SKSCR2411P

Frigorifero a colonna da incasso 24"

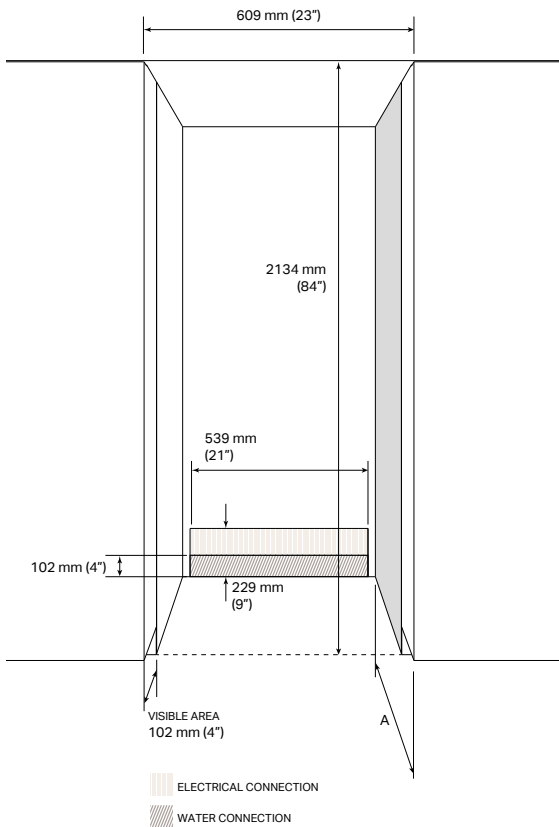


SKSCR2411P

Modello	EAN: 8806091454966
Tipo di porta	Pannellabile
Cerniere	Piatte
Finitura interna	Acciaio Inox
Etichetta Energetica	
Classe di efficienza energetica	E
Capacità netta totale	397 L
Livello sonoro massimo	< 39 dbA Max
Qualifica ENERGY STAR®	●
Consumo energia totale annuo (kW/h)	123
Classe climatica	SN-T
Caratteristiche Generali	
No-Frost	●
Compressore Linear Inverter	●
Wi-Fi abilitato per il controllo SmartThinQ® con applicazione iOS/Android	●
Sbrinamento adattivo automatico	●
Funzioni attivabili da pannello di controllo	Water Filter, Door Alarm, Wi-Fi, Power On/Off, Demo, Smart Diagnosis™, Temp control
Raffreddamento rapido	●
Dispenser d'acqua integrato	●
Collegamento alla rete idrica	●
Filtro dell'acqua (6 mesi)	●
Ripiani di conservazione	3 regolabili e amovibili
Illuminazione True-View®	●
Design dei cassetti	3 con guide telescopiche e soft closing
Balconcini per porta amovibili	4
Comandi digitali con display a LED bianco	●
Indicatore del filtro dell'acqua	●
Temperature di funzionamento	da 0°C a 6°C
Installazione	
Porta reversibile	●
Parte anteriore a quattro punti regolabile con 6 ruote	●
Metodo di montaggio al mobile	Superiore senza viti a vista
Accesso frontale	●
Staffa antiribaltamento inclusa	●
Specifiche tecniche	
Alimentazione richiesta	230 V, 50 Hz
Lunghezza del cavo di alimentazione	2200 mm (86,6")
Larghezza totale	603 mm (23 3/4")
Altezza totale	2121 mm (83 1/2") MIN ~ 2146 mm (84 1/2") MAX
Profondità totale	607 mm (23 7/8")
Peso netto	160 kg
Peso di spedizione	180 kg
Dimensioni Max prodotto imballato	2290x663x678 mm (90"x25"x26")
Accessori	
Kit con pannello in acciaio inox / maniglia / zoccolo	SKSPK245CS
Kit di copertura pareti laterali nel caso di installazione non a filo	SKSFK800CS
Kit di unione per doppia installazione	SKSFJ800P
Maniglia in alluminio spazzolato Media – 805 mm	SKSHK310HS
Maniglia in alluminio spazzolato Lunga – 1218 mm	SKSHK480HS
Filtro dell'acqua di ricambio	LT1000P-S

SKSCR2411P

Note di installazione



Caratteristiche elettriche

È richiesta un'alimentazione da 230V, 50Hz, 15 o 20°.

Si consiglia di prevedere una presa a tre poli incassata nella parete e correttamente messa a terra, provvista di circuito individuale.

Collegamento idrico

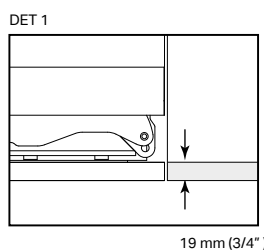
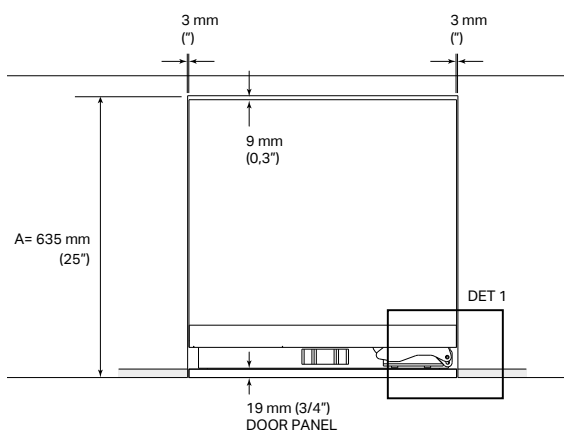
È richiesta una connessione alla rete idrica con una pressione compresa tra 1,37 e 8,27 bar (20 e 120 psi). Si consiglia di prevedere un rubinetto specifico per la chiusura del circuito, da non prevedersi direttamente dietro al prodotto, per una più facile accessibilità e una tubazione (Max Ø 9,5 mm) con una lunghezza idonea a raggiungere la parte anteriore del frigorifero circa 355 mm, rispetto al fronte delle ante della cucina. È disponibile uno spazio massimo di 40 mm dal fondo dell'incasso per la connessione idrica.

Area visibile

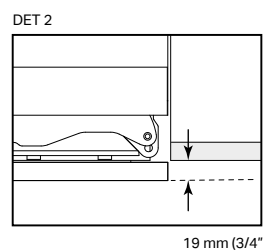
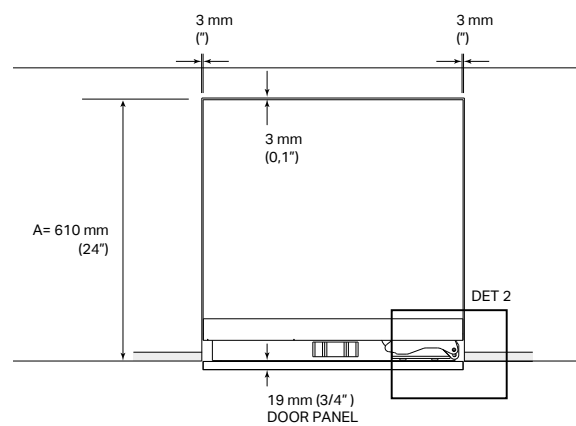
La zona indicata (102 mm) risulta in vista una volta aperte le porte del frigorifero, prevedere di rifinire questa zona su entrambi i lati.

Nel caso di un'installazione non a filo, si consiglia l'utilizzo dell'accessorio **SKSFK800CS**, che consiste in pannellature laterali che coprono la parte eventualmente visibile del fianco dell'apparecchio.

Installazione a filo o sporgente



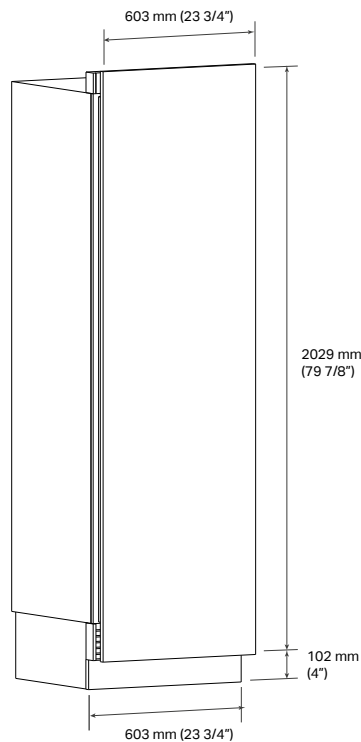
VISTA DALL'ALTO
INSTALLAZIONE A FILO



VISTA DALL'ALTO
INSTALLAZIONE SPORGENTE

SKSCR2411P

Pannelli personalizzati



Opzioni di pannellatura

SKSPK245CS: Kit con pannello in acciaio inox

L'apparecchio può essere pannellato con il kit opzionale porta in acciaio inox Signature Kitchen Suite. Il kit include un pannello per la porta, uno zoccolo e una maniglia Long.

Il kit è reversibile e può essere utilizzato per entrambe le installazioni, con apertura della porta a destra e a sinistra.

Pannellatura Custom

L'apparecchio è progettato per essere personalizzato con pannellature custom, in linea con l'estetica dei mobili della cucina. Per le dimensioni delle pannellature custom fare riferimento allo schema e alle indicazioni di seguito:

Pannello porta: 2029 mm x 603 mm

Peso massimo pannello: consentito 24 kg

Zoccolo: 102 mm x 603 mm

È possibile acquistare separatamente come accessorio le sole maniglie Signature Kitchen Suite, in alluminio spazzolato, in versione medium o long.

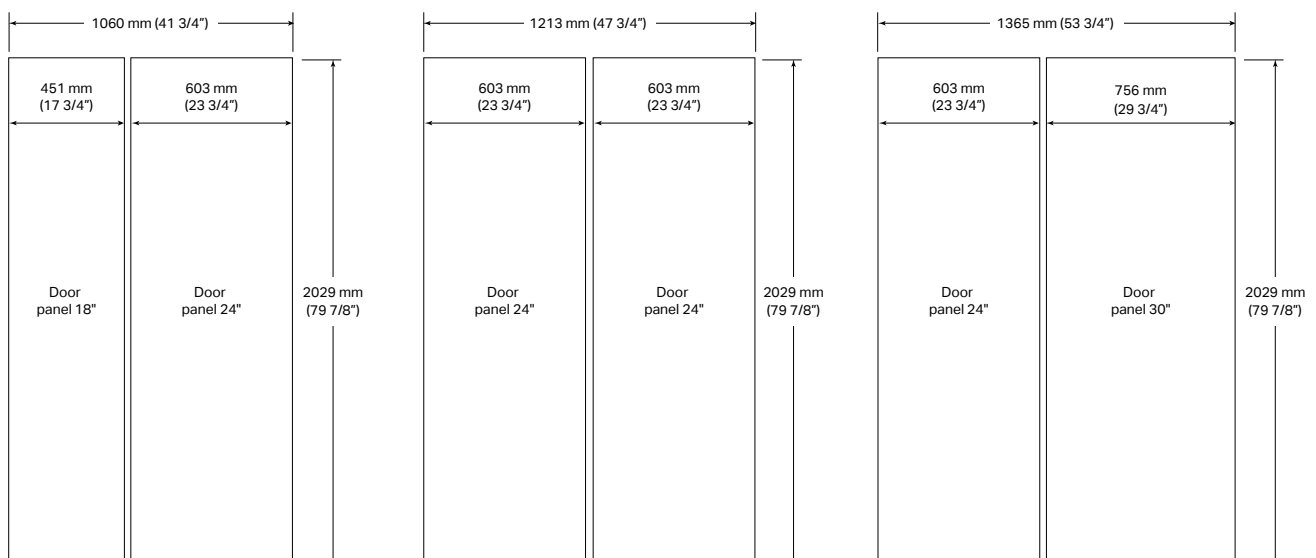
SKSHK310HS: Maniglie per pannelli personalizzati Medium

805 mm (31 11/16") Maniglia media – Alluminio spazzolato

SKSHK480HS: Maniglie per pannelli personalizzati Long

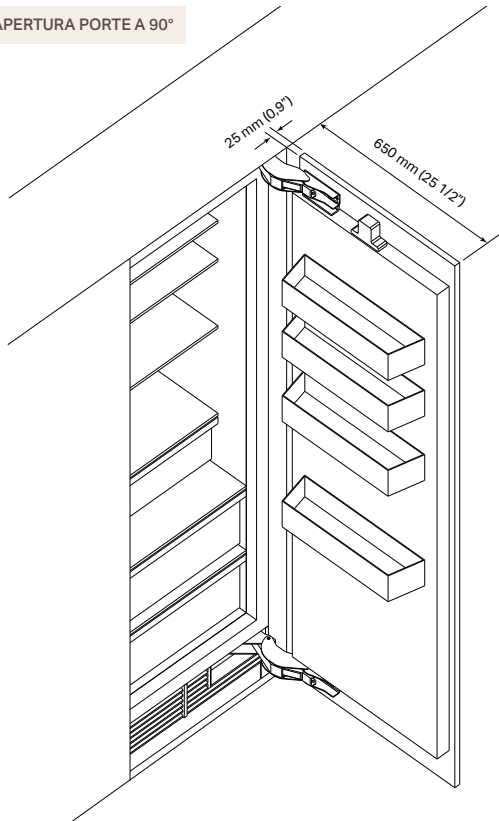
1219 mm (48") Maniglia lunga – Alluminio spazzolato

Dimensione dei pannelli personalizzati

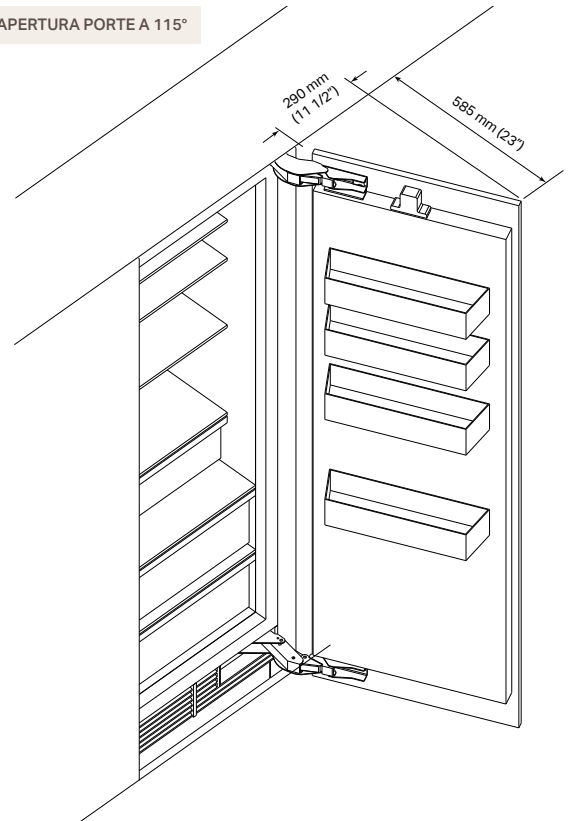


Note di installazione

APERTURA PORTE A 90°



APERTURA PORTE A 115°



Disimpegni porte con installazione a filo

L'installazione deve prevedere dei disimpegni rispetto alle pareti o ai mobili adiacenti. L'apertura delle porte impostata in fabbrica è di 115° e può essere successivamente regolata a 90° se i disimpegni per l'apertura a 115° non sono sufficienti.

ATTENZIONE

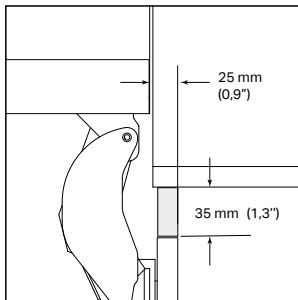
Le dimensioni evidenziate per i disimpegni negli schemi, NON comprendono la profondità delle maniglie, che dovranno essere aggiunte a tali dimensioni in caso di maniglia sporgente custom.

In caso di utilizzo del Signature Kitchen Suite con maniglie in alluminio spazzolato, i disimpegni laterali cambiano come indicato:

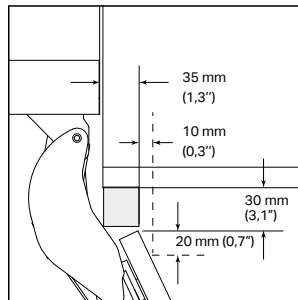
Porta a 90°
Disimpegno laterale da 25 mm a 95 mm

Porta a 115°
Disimpegno laterale da 290 mm a 360 mm

APERTURA PORTE A 90°



APERTURA PORTE A 115°



Spazi utili per il posizionamento della maniglia sui mobili adiacenti

In caso di installazione con apertura porta a 90° per un eventuale posizionamento di una maniglia sporgente sul lato affiancato al frigorifero, per i primi 25 mm è possibile applicare una maniglia con altezza massima di 35 mm rispetto al filo esterno del pannello.

In caso di installazione con apertura porta a 115° per un eventuale posizionamento di una maniglia sporgente sul lato affiancato al frigorifero, per i primi 35 mm è possibile applicare una maniglia con altezza massima di 30 mm rispetto al filo esterno del pannello.

Ogni ulteriore 10 mm di incremento della distanza dal filo mobile, è possibile applicare una maniglia con un incremento in lunghezza di 20 mm.