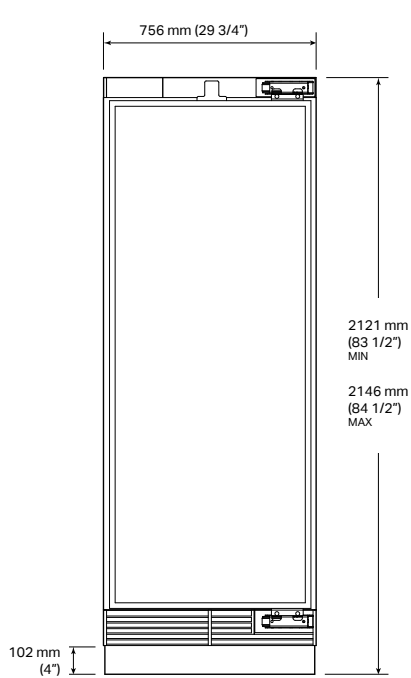
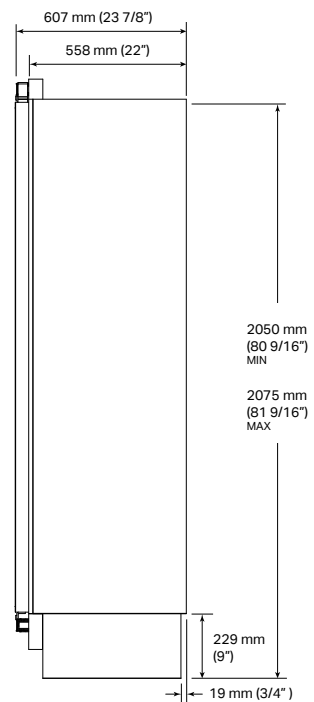


SKSCR3011P

Frigorifero a colonna da incasso 30"



VISTA FRONTALE



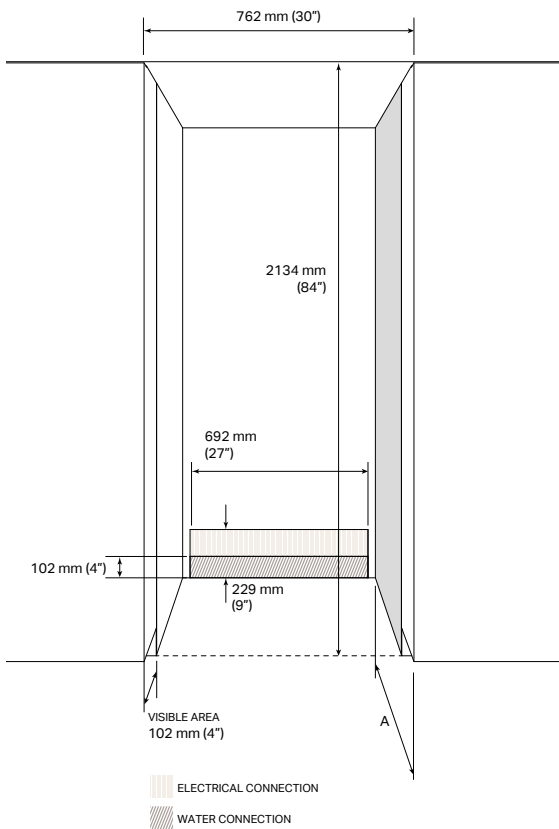
VISTA LATERALE

SKSCR3011P

| | |
|--|---|
| Modello | EAN: 8806091454973 |
| Tipo di porta | Pannellabile |
| Cerniere | Piatte |
| Finitura interna | Acciaio Inox |
| Etichetta Energetica | |
| Classe di efficienza energetica | E |
| Capacità netta totale | 516 L |
| Livello sonoro massimo | < 39 dbA Max |
| Qualifica ENERGY STAR® | ● |
| Consumo energia totale annuo (kW/h) | 125 |
| Classe climatica | SN-T |
| Caratteristiche Generali | |
| No-Frost | ● |
| Compressore Linear Inverter | ● |
| Wi-Fi abilitato per il controllo SmartThinQ® con applicazione iOS/Android | ● |
| Sbrinamento adattivo automatico | ● |
| Funzioni attivabili da pannello di controllo | Water Filter, Door Alarm, Wi-Fi, Power On/Off, Demo, Smart Diagnosis™, Temp control |
| Raffreddamento rapido | ● |
| Dispenser d'acqua integrato | ● |
| Collegamento alla rete idrica | ● |
| Filtro dell'acqua (6 mesi) | ● |
| Ripiani di conservazione | 3 regolabili e amovibili |
| Illuminazione True-View® | ● |
| Design dei cassetti | 3 con guide telescopiche e soft closing |
| Balconcini per porta amovibili | 4 |
| Comandi digitali con display a LED bianco | ● |
| Indicatore del filtro dell'acqua | ● |
| Temperature di funzionamento | da 0°C a 6°C |
| Installazione | |
| Porta reversibile | ● |
| Parte anteriore a quattro punti regolabile con 6 ruote | ● |
| Metodo di montaggio al mobile | Superiore senza viti a vista |
| Accesso frontale | ● |
| Staffa antiribaltamento inclusa | ● |
| Specifiche tecniche | |
| Alimentazione richiesta | 230 V, 50 Hz |
| Lunghezza del cavo di alimentazione | 2200 mm (86,6") |
| Larghezza totale | 756 mm (29 3/4") |
| Altezza totale | 2121 mm (83 1/2") MIN ~ 2146 mm (84 1/2") MAX |
| Profondità totale | 607 mm (23 7/8") |
| Peso netto | 183 kg |
| Peso di spedizione | 207 kg |
| Dimensioni Max prodotto imballato | 2290x809x678 mm (90"x31"x26") |
| Accessori | |
| Kit con pannello in acciaio inox / maniglia / zoccolo | SKSPK305CS |
| Kit di copertura pareti laterali nel caso di installazione non a filo | SKSFK800CS |
| Kit di unione per doppia installazione | SKSFJ800P |
| Maniglia in alluminio spazzolato Media – 805 mm | SKSHK310HS |
| Maniglia in alluminio spazzolato Lunga – 1218 mm | SKSHK480HS |
| Filtro dell'acqua di ricambio | LT1000P-S |

SKSCR3011P

Note di installazione



Caratteristiche elettriche

È richiesta un'alimentazione da 230V, 50Hz, 15 o 20°. Si consiglia di prevedere una presa a tre poli incassata nella parete e correttamente messa a terra, provvista di circuito individuale.

Collegamento idrico

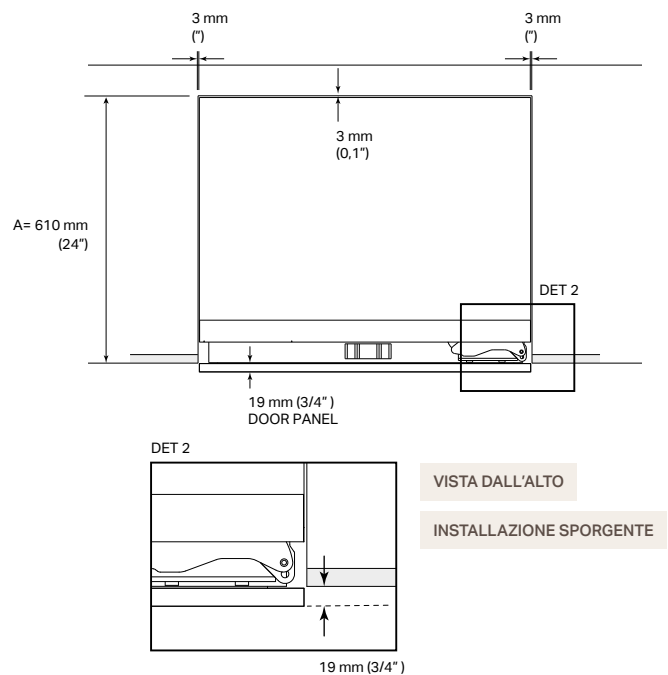
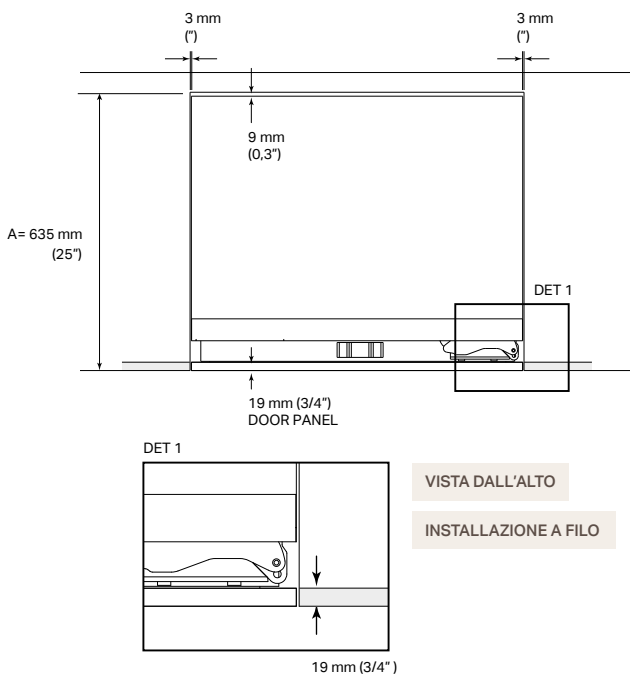
È richiesta una connessione alla rete idrica con una pressione compresa tra 1,37 e 8,27 bar (20 e 120 psi). Si consiglia di prevedere un rubinetto specifico per la chiusura del circuito, da non prevedersi direttamente dietro al prodotto, per una più facile accessibilità e una tubazione (Max Ø 9,5 mm) con una lunghezza idonea a raggiungere la parte anteriore del frigorifero circa 355 mm, rispetto al fronte delle ante della cucina. È disponibile uno spazio massimo di 40 mm dal fondo dell'incasso per la connessione idrica.

Area visibile

La zona indicata (102 mm) risulta in vista una volta aperte le porte del frigorifero, prevedere di rifinire questa zona su entrambi i lati.

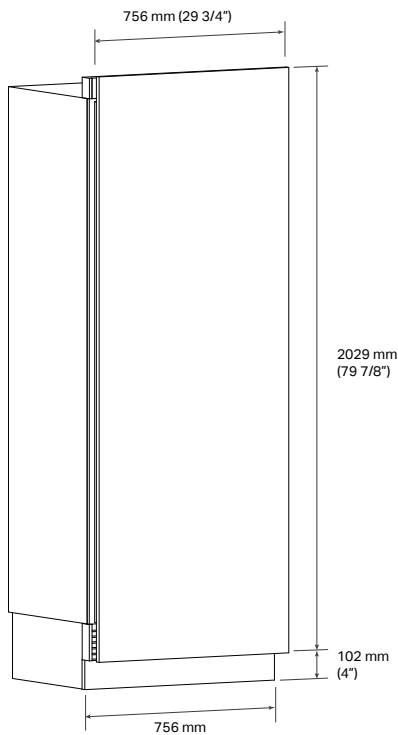
Nel caso di un'installazione non a filo, si consiglia l'utilizzo dell'accessorio **SKSFK800CS**, che consiste in pannellature laterali che coprono la parte eventualmente visibile del fianco dell'apparecchio.

Installazione a filo o sporgente



SKSCR3011P

Pannelli personalizzati



Opzioni di pannellatura

SKSPK305CS: Kit con pannello in acciaio inox

L'apparecchio può essere pannellato con il kit opzionale porta in acciaio inox Signature Kitchen Suite. Il kit include un pannello per la porta, uno zoccolo e una maniglia Long.

Il kit è reversibile e può essere utilizzato per entrambe le installazioni, con apertura della porta a destra e a sinistra.

Pannellatura Custom

L'apparecchio è progettato per essere personalizzato con pannellature custom, in linea con l'estetica dei mobili della cucina. Per le dimensioni delle pannellature custom fare riferimento allo schema e alle indicazioni di seguito:

Pannello porta: 2029 mm x 756 mm

Peso massimo pannello: consentito 29 kg

Zoccolo: 102 mm x 756 mm

È possibile acquistare separatamente come accessorio le sole maniglie Signature Kitchen Suite, in alluminio spazzolato, in versione medium o long.

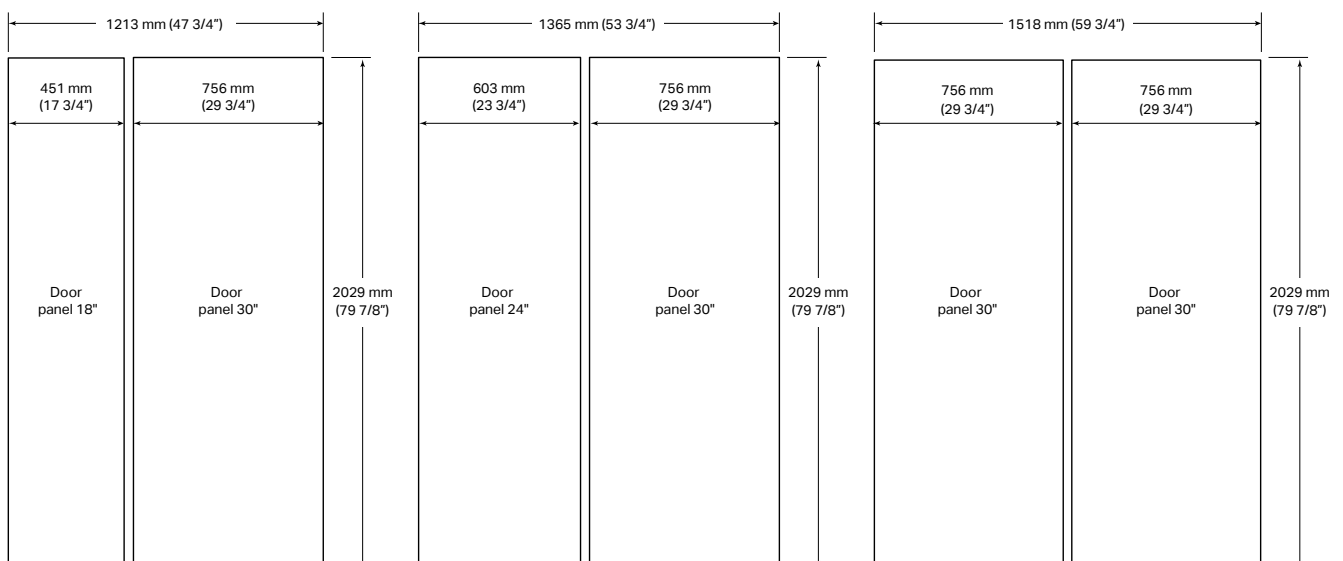
SKSHK310HS: Maniglie per pannelli personalizzati Medium

805 mm (31 11/16") Maniglia media – Alluminio spazzolato

SKSHK480HS: Maniglie per pannelli personalizzati Long

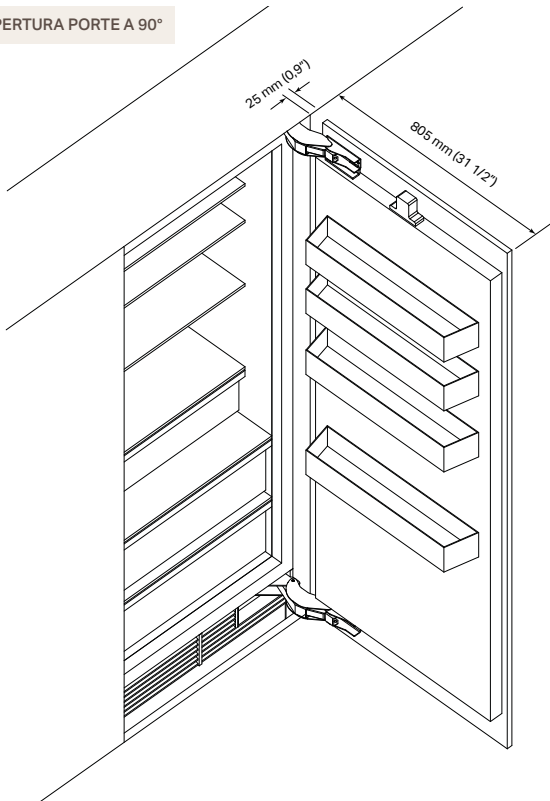
1219 mm (48") Maniglia lunga – Alluminio spazzolato

Dimensione dei pannelli personalizzati

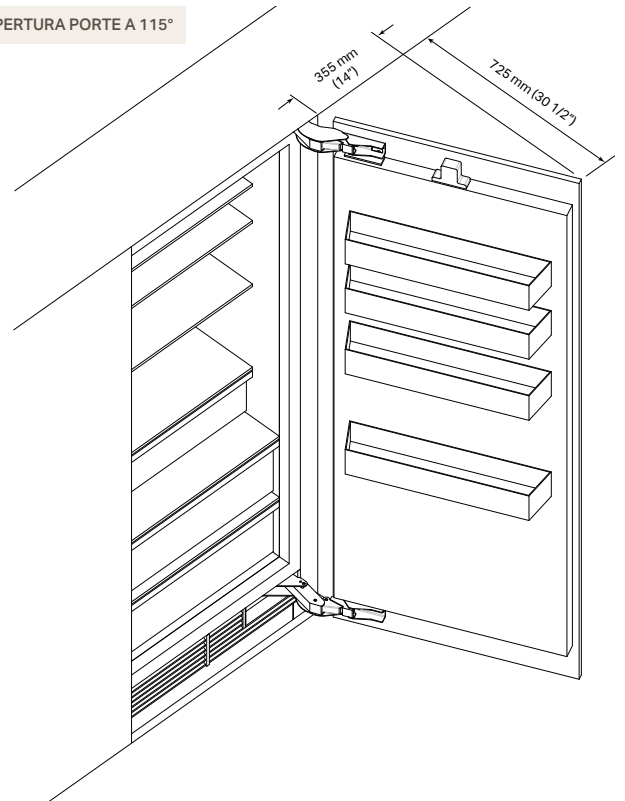


Note di installazione

APERTURA PORTE A 90°



APERTURA PORTE A 115°



Disimpegni porte con installazione a filo

L'installazione deve prevedere dei disimpegni rispetto alle pareti o ai mobili adiacenti. L'apertura delle porte impostata in fabbrica è di 115° e può essere successivamente regolata a 90° se i disimpegni per l'apertura a 115° non sono sufficienti.

ATTENZIONE

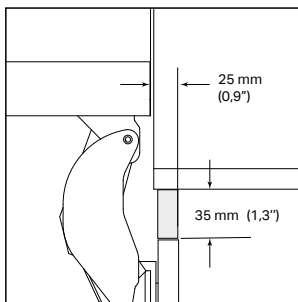
Le dimensioni evidenziate per i disimpegni negli schemi, NON comprendono la profondità delle maniglie, che dovranno essere aggiunte a tali dimensioni in caso di maniglia sporgente custom.

In caso di utilizzo del Signature Kitchen Suite con maniglie in alluminio spazzolato, i disimpegni laterali cambiano come indicato:

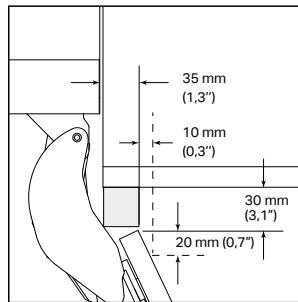
Porta a 90°
Disimpegno laterale da 25 mm a 95 mm

Porta a 115°
Disimpegno laterale da 355 mm a 425 mm

APERTURA PORTE A 90°



APERTURA PORTE A 115°



Spazi utili per il posizionamento della maniglia sui mobili adiacenti

In caso di installazione con apertura porta a 90° per un'eventuale posizionamento di una maniglia sporgente sul lato affiancato al frigo, per i primi 25 mm è possibile applicare una maniglia con altezza massima di 35 mm rispetto al filo esterno del pannello.

In caso di installazione con apertura porta a 115° per un'eventuale posizionamento di una maniglia sporgente sul lato affiancato al frigo, per i primi 35 mm è possibile applicare una maniglia con altezza massima di 30 mm rispetto al filo esterno del pannello.

Ogni ulteriore 10 mm di incremento della distanza dal filo mobile, è possibile applicare una maniglia con un incremento in lunghezza di 20 mm.