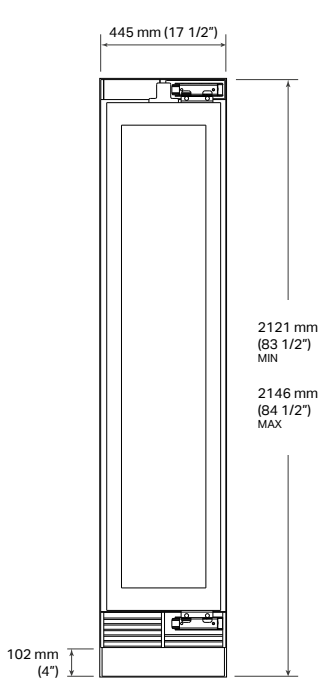
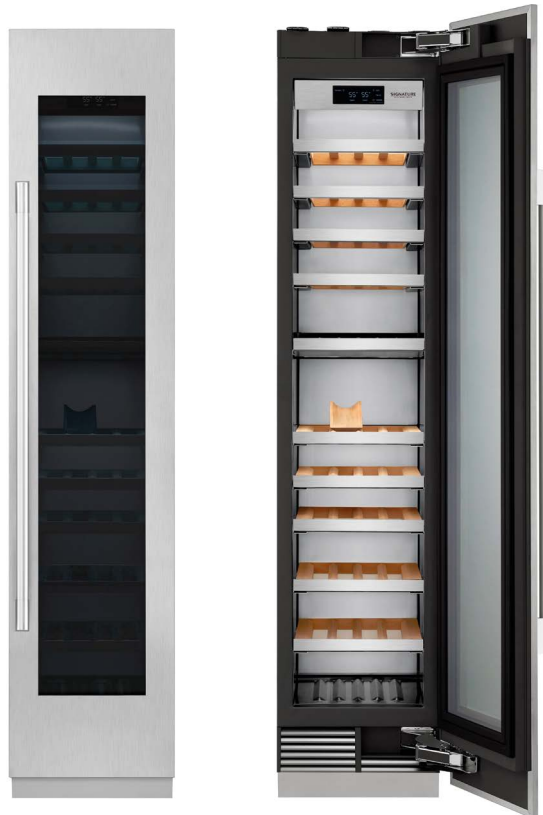
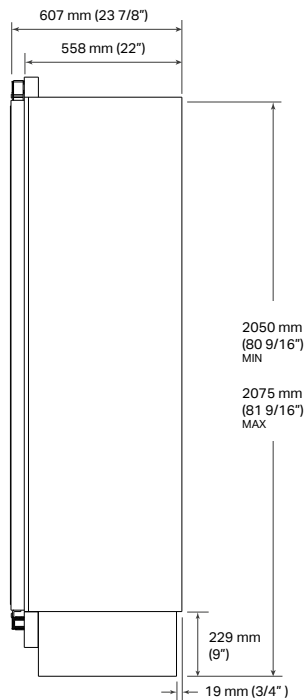


SKSCW182RP

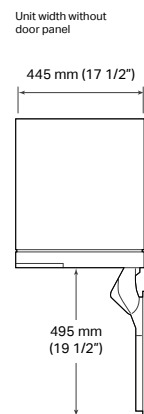
Vino cantina a colonna da incasso 18"



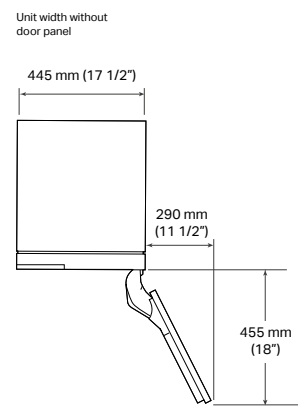
VISTA FRONTALE



VISTA LATERALE



APERTURA PORTA 90°



APERTURA PORTA 115°

SKSCW182RP

Modello	EAN: 8806091454980
Tipo di porta	Pannellabile
Cerniere	Piatte
Finitura interna	Acciaio Inox
Etichetta Energetica	
Classe di efficienza energetica	G
Capacità (bottiglie 750ml)	71
Livello sonoro massimo	< 37 dbA Max
Consumo energia totale annuo (kW/h)	165
Classe climatica	SN-T
Caratteristiche Generali	
No-Frost	●
Compressore Linear Inverter	●
Wi-Fi abilitato per il controllo SmartThinQ® con applicazione iOS/Android	●
Finestra InstaView™ (bussa due volte per vedere all'interno)	●
Wine Cave Technology™	●
Zone di temperatura	2
Temperature di funzionamento	da 5°C a 18°C
Funzioni attivabili da pannello di controllo	Umidità, Illuminazione, Demo, Power On / Off, Temp Control, Smart Diagnosis™, Wi-Fi
Controllo dell'umidità	●
Compatibilità con l'alta quota	●
Motore antivibrazione	●
Protezione UV	●
Ripiani di conservazione	10
Materiale dei ripiani	Legno di faggio naturale con profili in acciaio inox
Ripiani di presentazione	1
Illuminazione True-View®	●
Illuminazione del ripiano di presentazione	●
Installazione	
Porta reversibile	●
Parte anteriore a quattro punti regolabile con 6 ruote	●
Metodo di montaggio al mobile	Superiore senza viti a vista
Accesso frontale	●
Staffa antiribaltamento inclusa	●
Specifiche tecniche	
Alimentazione richiesta	230 V, 50 Hz
Lunghezza del cavo di alimentazione	2197 mm (86,4")
Tipo di spina	A 3
Larghezza totale	445 mm (17 1/2")
Altezza totale	2121 mm (83 1/2") MIN ~ 2146 mm (84 1/2") MAX
Profondità totale	607 mm (23 7/8")
Peso netto	139 kg
Peso di spedizione	160 kg
Dimensioni Max prodotto imballato	2290x504x678 mm
Accessori	
Kit con pannello in acciaio inox / maniglia / zoccolo	SKSWK185RS (CERNIERA DESTRA, MANIGLIA SINISTRA) SKSWK185LS (CERNIERA SINISTRA, MANIGLIA DESTRA)
Kit di copertura pareti laterali nel caso di installazione non a filo	SKSFK800CS
Kit di unione per doppia installazione	SKSFJ800P
Maniglia in alluminio spazzolato Media – 805 mm	SKSHK310HS
Maniglia in alluminio spazzolato Lunga – 1218 mm	SKSHK480HS

SKSCW182RP

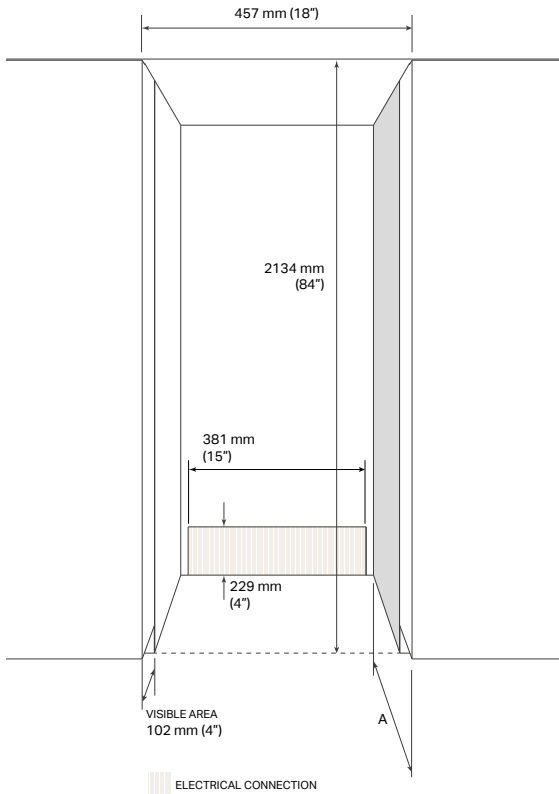
Note di installazione

Caratteristiche elettriche

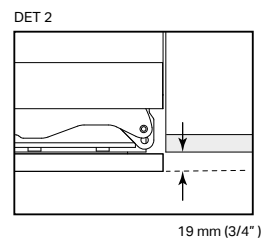
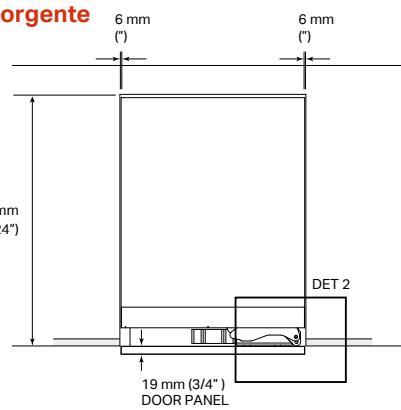
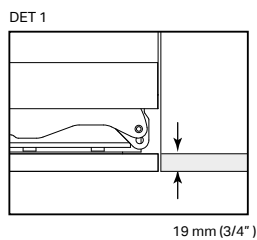
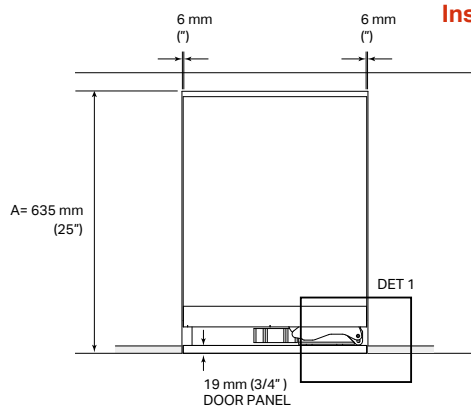
È richiesta un'alimentazione da 230V, 50Hz, 15 o 20°. Si consiglia di prevedere una presa a tre poli incassata nella parete e correttamente messa a terra, provvista di circuito individuale.

Area visibile

La zona indicata (102 mm) risulta in vista una volta aperte le porte del frigorifero, prevedere di rifinire questa zona su entrambi i lati.

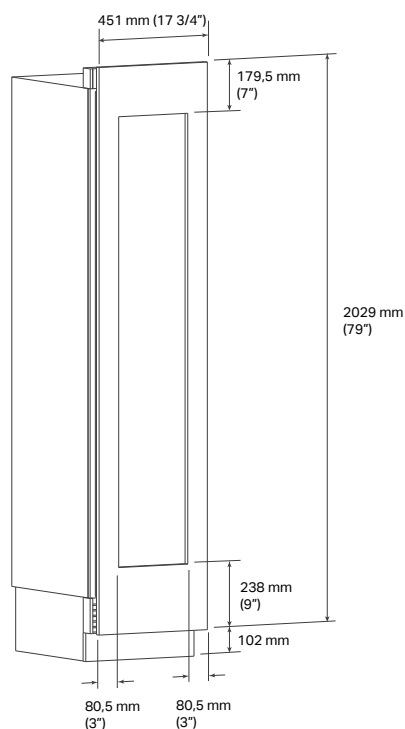


Installazione a filo o sporgente



SKSCW182RP

Pannelli personalizzati



Opzioni di pannellatura

SKSWK185RS: Kit con pannello in acciaio inox cerniera destra

SKSWK185LS: Kit con pannello in acciaio inox cerniera sinistra

L'apparecchio può essere pannellato con il kit opzionale porta in acciaio inox Signature Kitchen Suite. Il kit include un pannello per la porta, uno zoccolo e una maniglia Long.

Pannellatura Custom

L'apparecchio è progettato per essere personalizzato con pannellature custom, in linea con l'estetica dei mobili della cucina. Per le dimensioni delle pannellature custom fare riferimento allo schema e alle indicazioni di seguito:

Pannello porta: 2029 mm x 451mm

Peso massimo pannello: consentito 9,5 kg

La parte centrale della porta è provvista di vetro per permettere la visione all'interno del prodotto.

Prevedere un pannello porta con un'area centrale scaricata rispetto ai bordi come indicato di seguito:

Superiore: 779,5 mm

Inferiore: 238 mm

Laterale: 80,5 mm

Zoccolo: 702 mm x 603 mm

È possibile acquistare separatamente come accessorio le sole maniglie Signature Kitchen Suite, in alluminio spazzolato, in versione medium o long.

SKSHK310HS: Maniglie per pannelli personalizzati Medium

805 mm (31 11/16") Maniglia media – Alluminio spazzolato

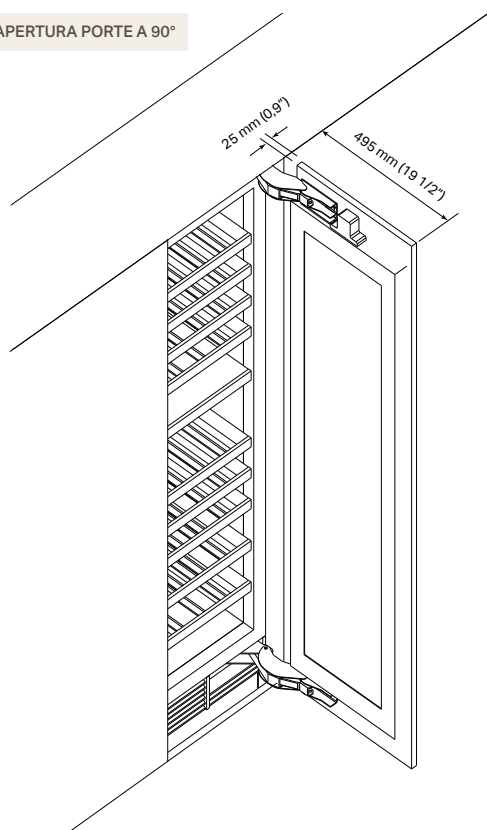
SKSHK480HS: Maniglie per pannelli personalizzati Long

1219 mm (48") Maniglia lunga – Alluminio spazzolato

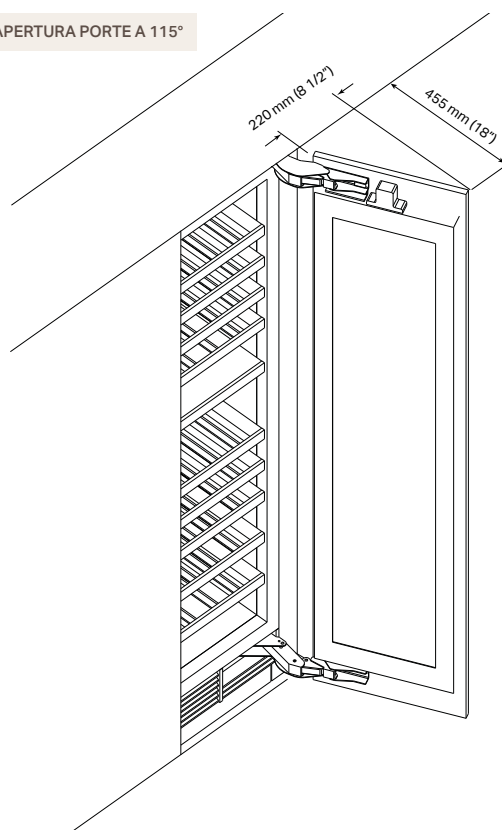
SKSCW182RP

Note di installazione

APERTURA PORTE A 90°



APERTURA PORTE A 115°



Disimpegni porte con installazione a filo

L'installazione deve prevedere dei disimpegni rispetto alle pareti o ai mobili adiacenti. L'apertura delle porte impostata in fabbrica è di 115° e può essere successivamente regolata a 90° se i disimpegni per l'apertura a 115° non sono sufficienti.

ATTENZIONE

Le dimensioni evidenziate per i disimpegni negli schemi, NON comprendono la profondità delle maniglie, che dovranno essere aggiunte a tali dimensioni in caso di maniglia sporgente custom.

In caso di utilizzo del Signature Kitchen Suite con maniglie in alluminio spazzolato, i disimpegni laterali cambiano come indicato:

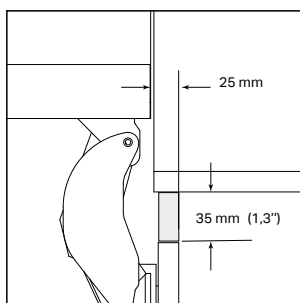
Porta a 90°

Disimpegno laterale da 25 mm a 95 mm

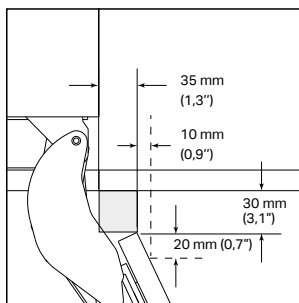
Porta a 115°

Disimpegno laterale da 290 mm a 360 mm

APERTURA PORTE A 90°



APERTURA PORTE A 115°



Spazi utili per il posizionamento della maniglia sui mobili adiacenti

In caso di installazione con apertura porta a 90° per un eventuale posizionamento di una maniglia sporgente sul lato affiancato al Congelatore a colonna 18", per i primi 25 mm è possibile applicare una maniglia con altezza massima di 35 mm rispetto al filo esterno del pannello.

In caso di installazione con apertura porta a 115° per un eventuale posizionamento di una maniglia sporgente sul lato affiancato al Congelatore a colonna 18", per i primi 35 mm è possibile applicare una maniglia con altezza massima di 30 mm rispetto al filo esterno del pannello.

L'apparecchio prevede la possibilità di invertire il lato cerniere e di conseguenza il lato di apertura delle porte. Anche in caso di inversione porte, i disimpegni rimangono i medesimi indicati precedentemente.

Ogni ulteriore 10 mm di incremento della distanza dal filo mobile, è possibile applicare una maniglia con un incremento in lunghezza di 20 mm.