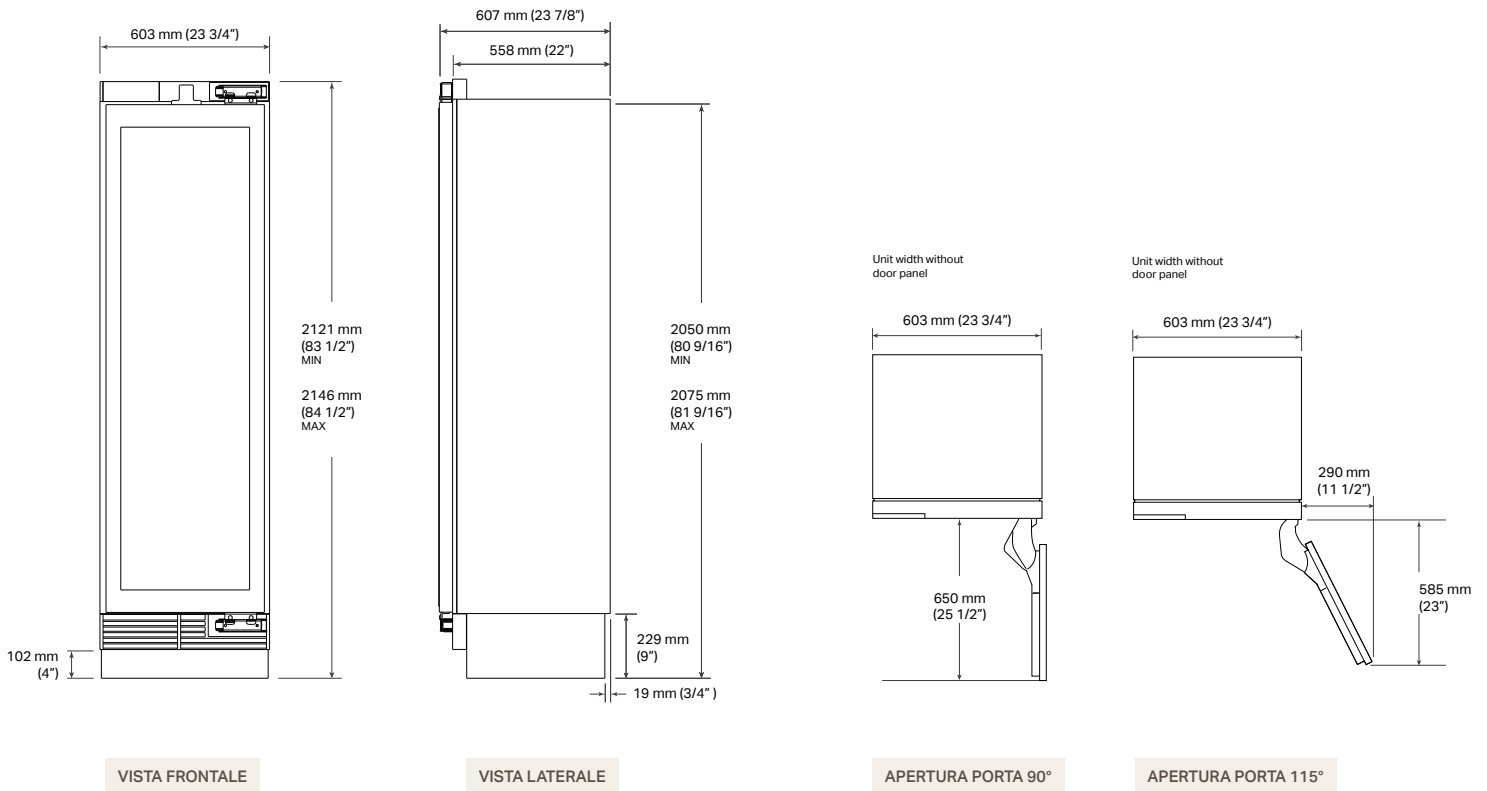


SKSCW242RP

# Vino cantina a colonna da incasso 24"

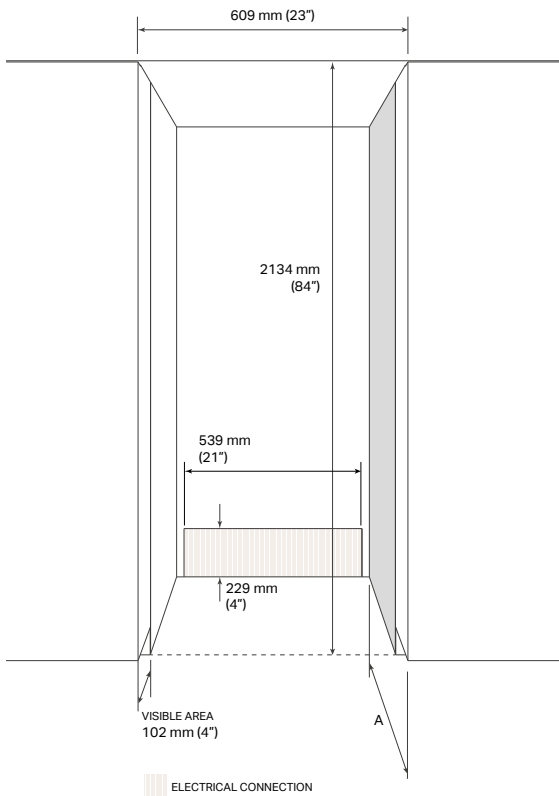


## SKSCW242RP

<b>Modello</b>	EAN: 8806091454997
<b>Tipo di porta</b>	Pannellabile
<b>Cerniere</b>	Piatte
<b>Finitura interna</b>	Acciaio Inox
<b>Etichetta Energetica</b>	
<b>Classe di efficienza energetica</b>	G
<b>Capacità (bottiglie 750ml)</b>	113
<b>Livello sonoro massimo</b>	< 37 dbA Max
<b>Consumo energia totale annuo (kW/h)</b>	189
<b>Classe climatica</b>	SN-T
<b>Caratteristiche Generali</b>	
<b>No-Frost</b>	●
<b>Compressore Linear Inverter</b>	●
<b>Wi-Fi abilitato per il controllo SmartThinQ® con applicazione iOS/Android</b>	●
<b>Finestra InstaView™ (bussa due volte per vedere all'interno)</b>	●
<b>Wine Cave Technology™</b>	●
<b>Zone di temperatura</b>	3
<b>Temperature di funzionamento</b>	da 5°C a 18°C
<b>Funzioni attivabili da pannello di controllo</b>	Umidità, Illuminazione, Demo, Power On / Off, Temp Control, Smart Diagnosis™, Wi-Fi
<b>Controllo dell'umidità</b>	●
<b>Compatibilità con l'alta quota</b>	●
<b>Motore antivibrazione</b>	●
<b>Protezione UV</b>	●
<b>Ripiani di conservazione</b>	10
<b>Materiale dei ripiani</b>	Legno di faggio naturale con profili in acciaio inox
<b>Ripiani di presentazione</b>	2
<b>Illuminazione True-View®</b>	●
<b>Illuminazione del ripiano di presentazione</b>	●
<b>Installazione</b>	
<b>Porta reversibile</b>	●
<b>Parte anteriore a quattro punti regolabile con 6 ruote</b>	●
<b>Metodo di montaggio al mobile</b>	Superiore senza viti a vista
<b>Accesso frontale</b>	●
<b>Staffa antiribaltamento inclusa</b>	●
<b>Specifiche tecniche</b>	
<b>Alimentazione richiesta</b>	230 V, 50 Hz
<b>Lunghezza del cavo di alimentazione</b>	2197 mm (86,4")
<b>Tipo di spina</b>	A 3
<b>Larghezza totale</b>	603 mm (23 3/4")
<b>Altezza totale</b>	2121 mm (83 1/2") MIN ~ 2146 mm (84 1/2") MAX
<b>Profondità totale</b>	607 mm (23 7/8")
<b>Peso netto</b>	162 kg
<b>Peso di spedizione</b>	182 kg
<b>Dimensioni Max prodotto imballato</b>	2290x663x678 mm (90"x25"x26")
<b>Accessori</b>	
<b>Kit con pannello in acciaio inox / maniglia / zoccolo</b>	SKSWK245RS (CERNIERA DESTRA, MANIGLIA SINISTRA) SKSWK245LS (CERNIERA SINISTRA, MANIGLIA DESTRA)
<b>Kit di copertura pareti laterali nel caso di installazione non a filo</b>	SKSFK800CS
<b>Kit di unione per doppia installazione</b>	SKSFJ800P
<b>Maniglia in alluminio spazzolato Media – 805 mm</b>	SKSHK310HS
<b>Maniglia in alluminio spazzolato Lunga – 1218 mm</b>	SKSHK480HS

## SKSCW242RP

### Note di installazione



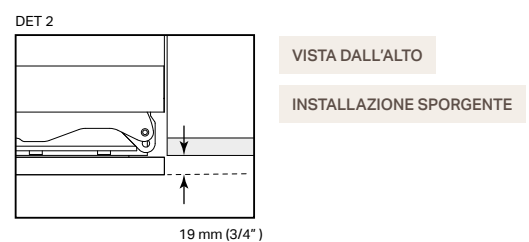
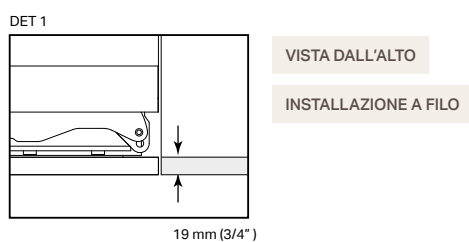
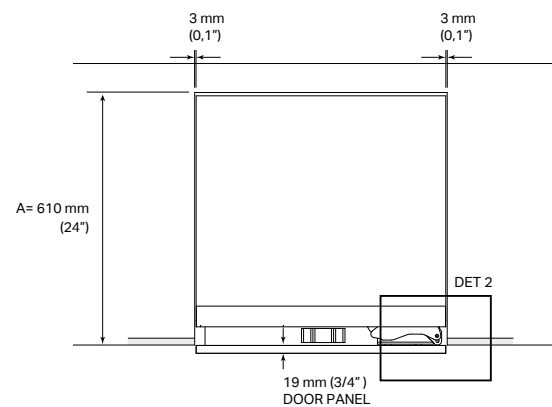
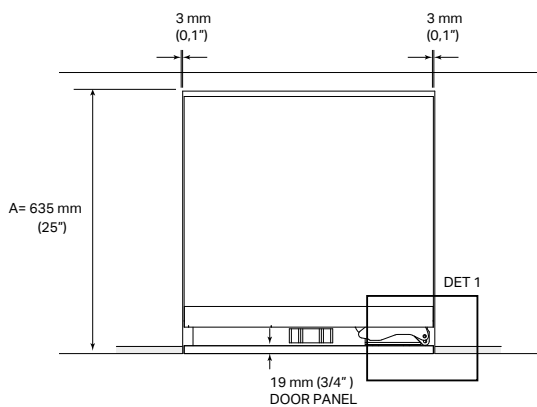
### Caratteristiche elettriche

È richiesta un'alimentazione da 230V, 50Hz, 15 o 20°. Si consiglia di prevedere una presa a tre poli incassata nella parete e correttamente messa a terra, provvista di circuito individuale.

### Area visibile

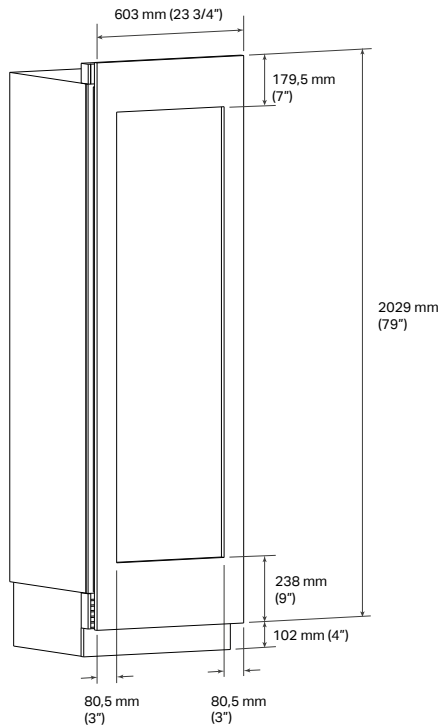
La zona indicata (102 mm) risulta in vista una volta aperte le porte del frigorifero, prevedere di rifinire questa zona su entrambi i lati.

### Installazione a filo o sporgente



## SKSCW242RP

### Pannelli personalizzati



### Opzioni di pannellatura

**SKSWK245RS: Kit con pannello in acciaio inox cerniera destra**

**SKSWK245LS: Kit con pannello in acciaio inox cerniera sinistra**

L'apparecchio può essere pannellato con il kit opzionale porta in acciaio inox Signature Kitchen Suite. Il kit include un pannello per la porta, uno zoccolo e una maniglia Long.

### Pannellatura Custom

L'apparecchio è progettato per essere personalizzato con pannellature custom, in linea con l'estetica dei mobili della cucina. Per le dimensioni delle pannellature custom fare riferimento allo schema e alle indicazioni di seguito:

Pannello porta: 2029 mm x 603 mm

Peso massimo pannello: consentito 10 kg

La parte centrale della porta è provvista di vetro per permettere la visione all'interno del prodotto.

Prevedere un pannello porta con un'area centrale scaricata rispetto ai bordi come indicato di seguito:

Superiore 779,5 mm

Inferiore 238 mm

Laterale 80,5 mm

Zoccolo: 702 mm x 603 mm

È possibile acquistare separatamente come accessorio le sole maniglie Signature Kitchen Suite, in alluminio spazzolato, in versione medium o long.

**SKSHK310HS: Maniglie per pannelli personalizzati Medium**

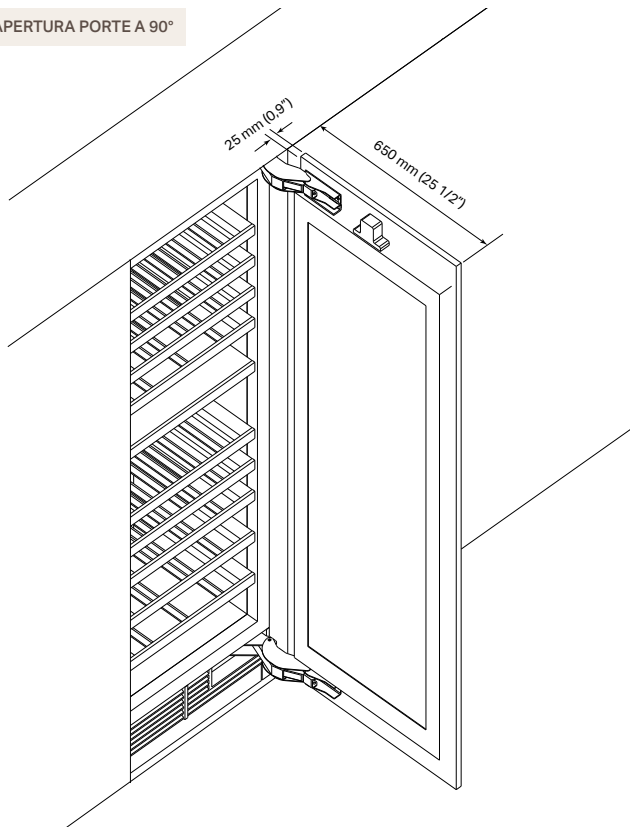
805 mm (31 11/16") Maniglia media – Alluminio spazzolato

**SKSHK480HS: Maniglie per pannelli personalizzati Long**

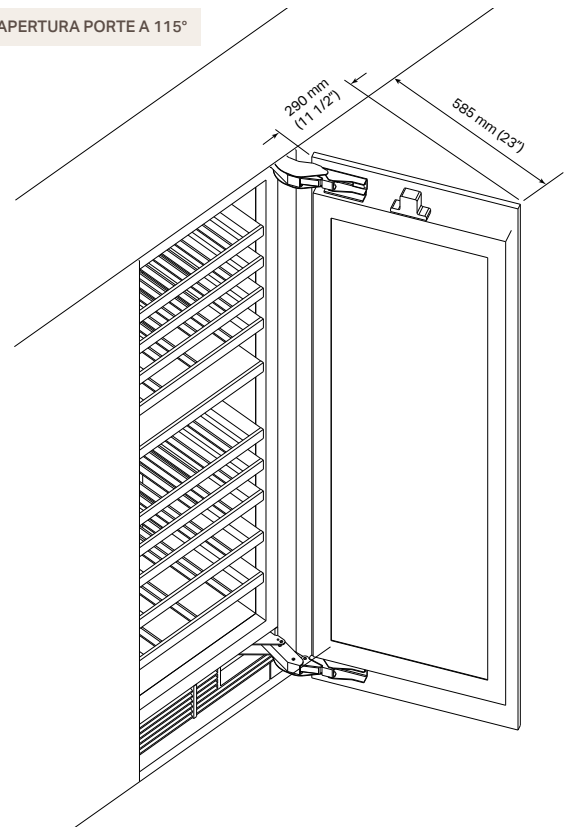
1219 mm (48") Maniglia lunga – Alluminio spazzolato

## Note di installazione

APERTURA PORTE A 90°



APERTURA PORTE A 115°



### Disimpegni porte con installazione a filo

L'installazione deve prevedere dei disimpegni rispetto alle pareti o ai mobili adiacenti. L'apertura delle porte impostata in fabbrica è di 115° e può essere successivamente regolata a 90° se i disimpegni per l'apertura a 115° non sono sufficienti.

#### ATTENZIONE

Le dimensioni evidenziate per i disimpegni negli schemi, NON comprendono la profondità delle maniglie, che dovranno essere aggiunte a tali dimensioni in caso di maniglia sporgente custom.

In caso di utilizzo del Signature Kitchen Suite con maniglie in alluminio spazzolato, i disimpegni laterali cambiano come indicato:

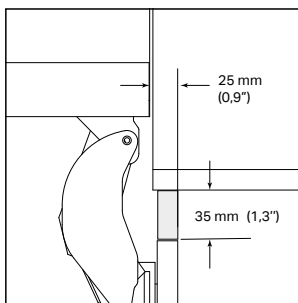
Porta a 90°

Disimpegno laterale da 25 mm a 95 mm

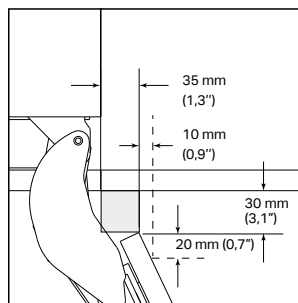
Porta a 115°

Disimpegno laterale da 290 mm a 360 mm

APERTURA PORTE A 90°



APERTURA PORTE A 115°



### Spazi utili per il posizionamento della maniglia sui mobili adiacenti

In caso di installazione con apertura porta a 90° per un eventuale posizionamento di una maniglia sporgente sul lato affiancato al Congelatore a colonna 18", per i primi 25 mm è possibile applicare una maniglia con altezza massima di 35 mm rispetto al filo esterno del pannello.

In caso di installazione con apertura porta a 115° per un eventuale posizionamento di una maniglia sporgente sul lato affiancato al Congelatore a colonna 18", per i primi 35 mm è possibile applicare una maniglia con altezza massima di 30 mm rispetto al filo esterno del pannello.

L'apparecchio prevede la possibilità di invertire il lato cerniere e di conseguenza il lato di apertura delle porte. Anche in caso di inversione porte, i disimpegni rimangono i medesimi indicati precedentemente.

Ogni ulteriore 10 mm di incremento della distanza dal filo mobile, è possibile applicare una maniglia con un incremento in lunghezza di 20 mm.