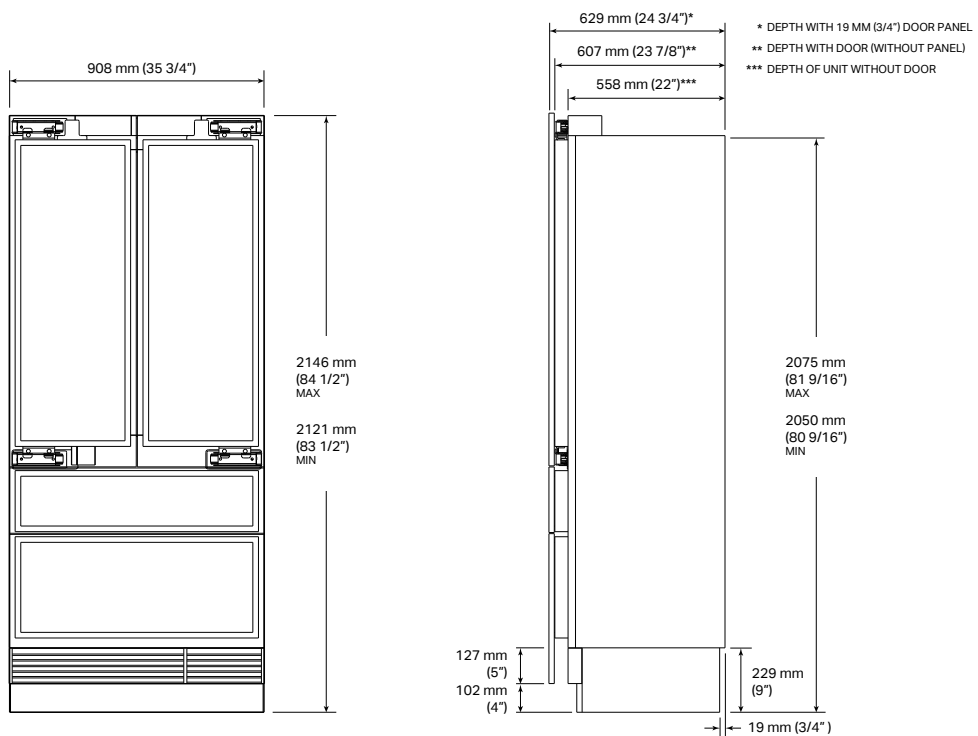


SKSFD3614P

Frigorifero combinato French Door da incasso 36"



VISTA FRONTALE

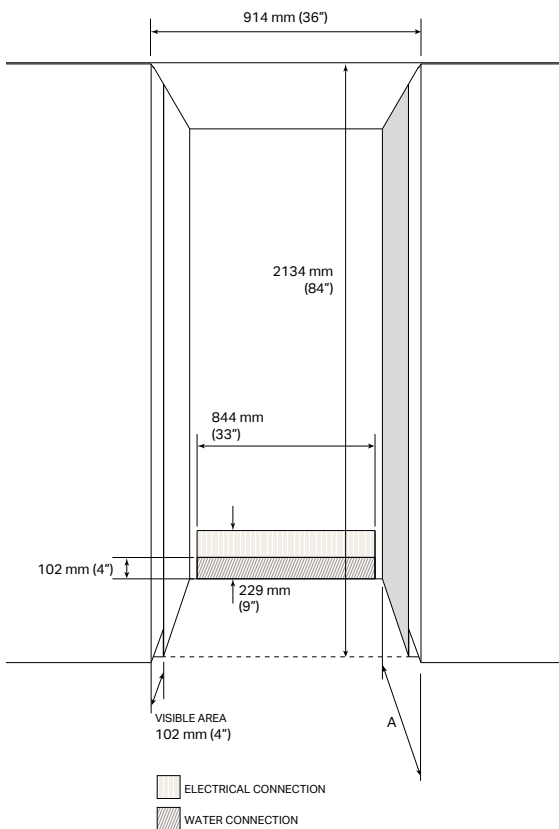
VISTA LATERALE

SKSFD3614P

Modello	EAN: 8806091454928
Tipo di porta	Pannellabile
Cerniere	Piatte
Finitura interna	Acciaio Inox
Etichetta Energetica	
Classe di efficienza energetica	F
Capacità netta totale	545 L
Capacità netta frigorifero	383 L
Capacità netta congelatore	162 L
Livello sonoro massimo	< 39 dbA Max
Qualifica ENERGY STAR®	●
Consumo energia totale annuo (kW/h)	411
Classe climatica	SN-T
Classificazione congelatore	****
Caratteristiche Generali	
No-Frost	●
Compressore Linear Inverter	●
2 Sistemi raffreddamento indipendenti	2 compressori
Wi-Fi abilitato per il controllo SmartThinQ® con applicazione iOS/Android	●
Sbrinamento adattivo automatico	●
Funzioni attivabili da pannello di controllo	Water Filter, Ice Plus, Ice On/Off, Door Alarm, Wi-Fi, Power On/Off, Demo, Smart Diagnosis™, Temp control
Raffreddamento rapido	●
Dispenser d'acqua integrato	●
Collegamento alla rete idrica	●
Filtro dell'acqua (6 mesi)	●
Cassetto di conservazione congelatore completamente estensibile	Soft closing
Modalità del cassetto convertibile	Congelatore, Carne e pesce (-1°C), Bevande fredde (1°C), Frigorifero gastronomia (3°C), Vino fresco (5°C)
Divisori del cassetto convertibile	2
Ripiani di conservazione	2 a mensola regolabili, 1 fisso
Design dei cassetti	2 con guide telescopiche e soft closing
Illuminazione True-View®	●
Balconcini per porta in alluminio con inserti amovibili	6
Capacità del porta ghiaccio amovibile	2,3 kg
Comandi digitali con display a LED bianco	●
Indicatore del filtro dell'acqua	●
Produzione di ghiaccio (24 ore)	1.6 kg
Ghiaccio On / Off	●
Temperature di funzionamento	Frigorifero: 0°C a 6°C / Cassetto convertibile con 5 modalità di temperatura Cassetto congelatore: -24°C a -16°C
Installazione	
Parte anteriore a quattro punti regolabile con 4 ruote	●
Metodo di montaggio al mobile	Superiore senza viti a vista
Accesso frontale	●
Staffa antiribaltamento inclusa	●
Specifiche tecniche	
Alimentazione richiesta	230 V, 50 Hz
Lunghezza del cavo di alimentazione	2200 mm (86,6")
Larghezza totale	908 mm (35 3/4")
Altezza totale	2121 mm (83 1/2") MIN ~ 2146 mm (84 1/2") MAX
Profondità con pannello della porta	629 mm (24 3/4")
Peso netto	231 kg
Peso di spedizione	255 kg
Dimensioni Max prodotto imballato	2290x968x678 mm (90"x38"x26")
Accessori	
Kit con pannello in acciaio inox / maniglia / zoccolo	SKSPK360FS
Kit di copertura pareti laterali nel caso di installazione non a filo	SKSFK800CS
Kit di unione per doppia installazione	SKSFJ800P
Maniglia in alluminio spazzolato Media – 805 mm	SKSHK310HS
Maniglia in alluminio spazzolato Lunga – 1218 mm	SKSHK480HS
Filtro dell'acqua di ricambio	LT1000P-S

SKSFD3614P

Note di installazione



Caratteristiche elettriche

È richiesta un'alimentazione da 230V, 50Hz, 15 o 20°. Si consiglia di prevedere una presa a tre poli incassata nella parete e correttamente messa a terra, provvista di circuito individuale.

Collegamento idrico

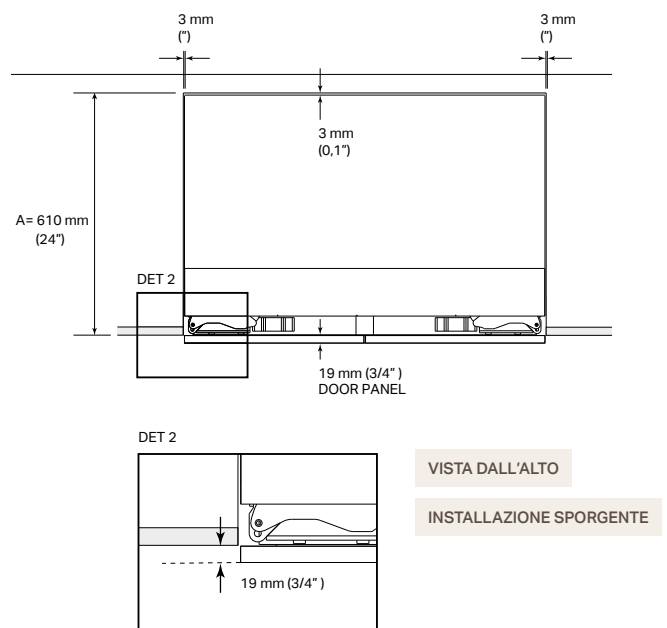
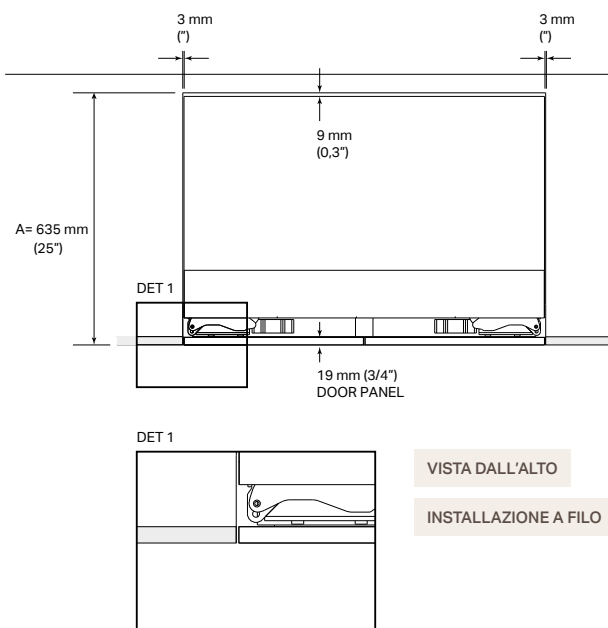
È richiesta una connessione alla rete idrica con una pressione compresa tra 1,37 e 8,27 bar (20 e 120 psi). Si consiglia di prevedere un rubinetto specifico per la chiusura del circuito, da non prevedersi direttamente dietro al prodotto, per una più facile accessibilità e una tubazione (Max Ø 9,5 mm) con una lunghezza idonea a raggiungere la parte anteriore del frigorifero di circa 355 mm, rispetto al fronte delle ante della cucina. È disponibile uno spazio massimo di 40 mm dal fondo dell'incasso per la connessione idrica.

Area visibile

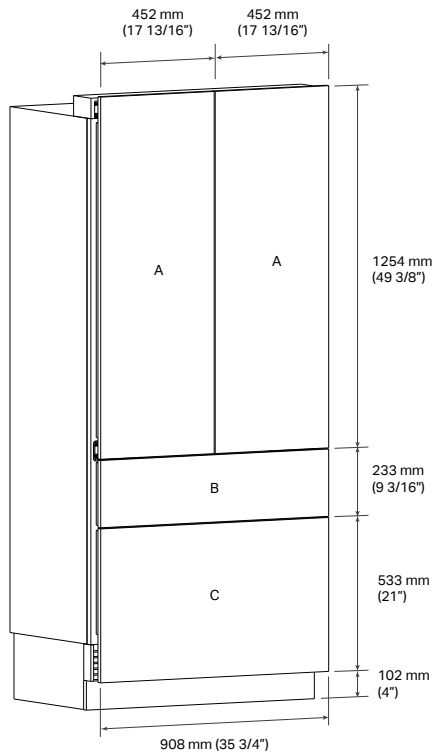
La zona indicata (102 mm) risulta in vista una volta aperte le porte del frigorifero, prevedere di rifinire questa zona su entrambi i lati.

Nel caso di un'installazione non a filo, si consiglia l'utilizzo dell'accessorio **SKSFK800CS**, che consiste in pannellature laterali che coprono la parte eventualmente visibile del fianco dell'apparecchio.

Installazione a filo o sporgente



Pannelli personalizzati



Opzioni di pannellatura

SKSPK360FS: Kit con pannello in acciaio inox

L'apparecchio può essere pannellato con il kit opzionale porta in acciaio inox Signature Kitchen Suite. Il kit include due pannelli per le porte del comparto frigorifero (A), un pannello per il cassetto convertibile (B), un pannello per il cassetto congelatore (C), uno zoccolo e quattro maniglie.

Pannellatura Custom

L'apparecchio è progettato per essere personalizzato con pannellature custom, in linea con l'estetica dei mobili della cucina. Per le dimensioni delle pannellature custom fare riferimento allo schema e alle indicazioni di seguito:

A - Pannelli per porte frigo: 1254 mm x 452 mm)

Peso massimo pannello: consentito 15 kg

B - Pannello cassetto convertibile: 233 mm x 908 mm)

Peso massimo pannello: consentito 10 kg

C - Pannello cassetto congelatore: 533 mm x 908 mm)

Peso massimo pannello: consentito 15 kg

Zoccolo: 102 mm x 908 mm

È previsto uno spazio tra i vari pannelli pari a 4 mm.

Suggerimenti di design

È possibile acquistare separatamente come accessorio le sole maniglie Signature Kitchen Suite, in alluminio spazzolato, in versione medium o long.

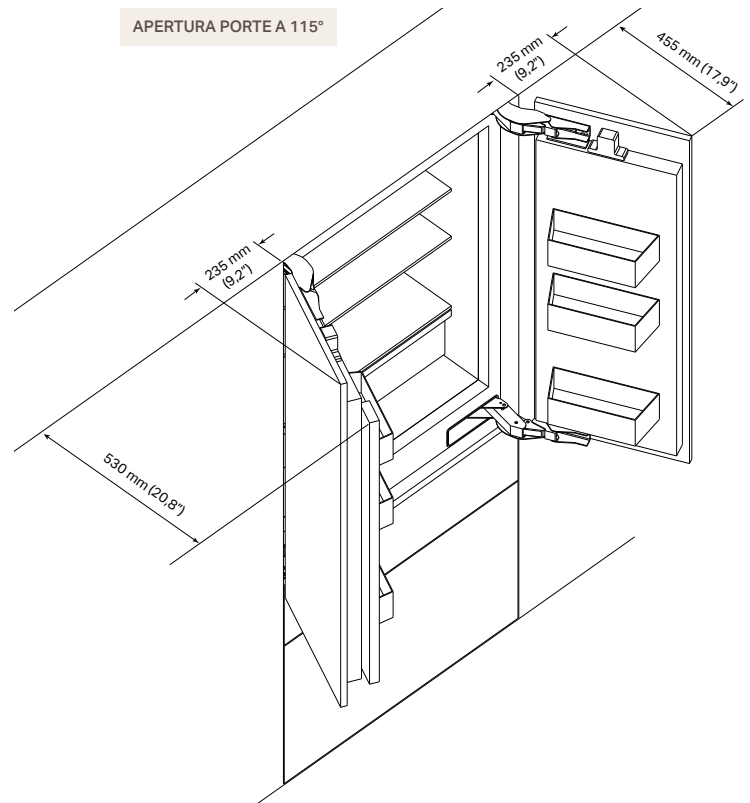
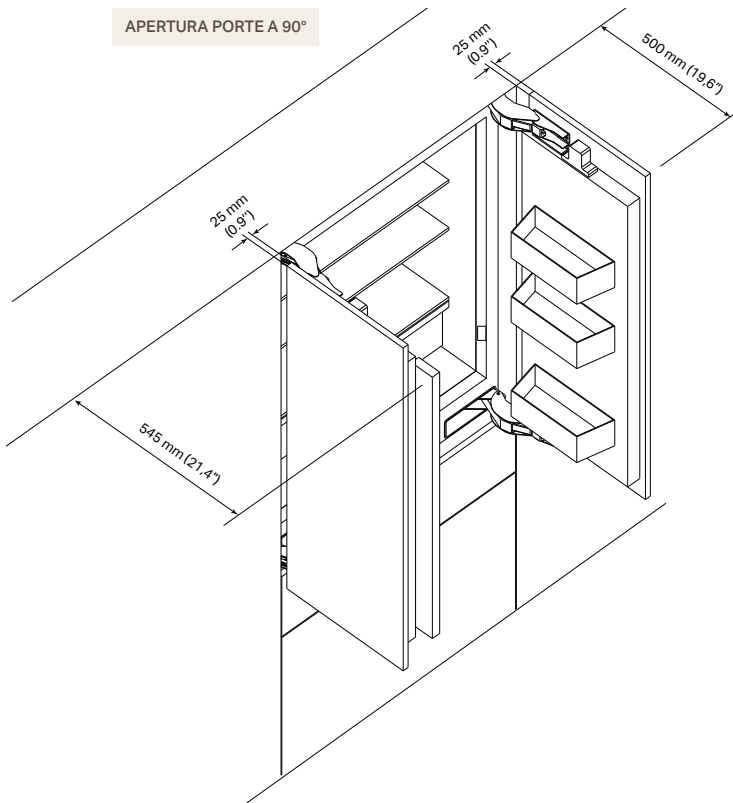
SKSHK310HS: Maniglie per pannelli personalizzati Medium

805 mm (31 11/16") Maniglia media – Alluminio spazzolato

SKSHK480HS: Maniglie per pannelli personalizzati Long

1219 mm (48") Maniglia lunga – Alluminio spazzolato

Note di installazione



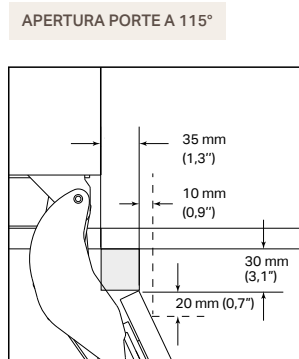
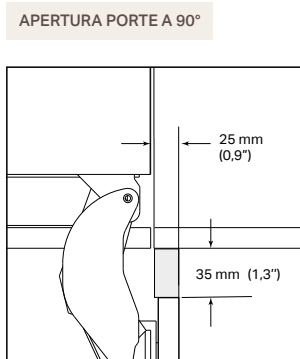
Disimpegni porte con installazione a filo

L'installazione deve prevedere dei disimpegni rispetto alle pareti o ai mobili adiacenti. L'apertura delle porte impostata in fabbrica è di 115° e può essere successivamente regolata a 90° se i disimpegni per l'apertura a 115° non sono sufficienti.

ATTENZIONE Le dimensioni evidenziate per i disimpegni negli schemi, NON comprendono la profondità delle maniglie, che dovranno essere aggiunte a tali dimensioni in caso di maniglia sporgente custom.

In caso di utilizzo del kit Signature Kitchen Suite con maniglie in alluminio spazzolato, i disimpegni laterali cambiano come indicato:

- Porta a 90°
Disimpegno laterale da 25 mm a 95 mm
- Porta a 115°
Disimpegno laterale da 235 mm a 305 mm



Spazi utili per il posizionamento della maniglia sui mobili adiacenti

In caso di installazione con apertura porta a 90° per un eventuale posizionamento di una maniglia sporgente sul lato affiancato al frigorifero, per i primi 25 mm è possibile applicare una maniglia con altezza massima di 35 mm rispetto al filo esterno del pannello.

In caso di installazione con apertura porta a 115° per un eventuale posizionamento di una maniglia sporgente sul lato affiancato al frigorifero, per i primi 35 mm è possibile applicare una maniglia con altezza massima di 30 mm rispetto al filo esterno del pannello.

Ogni ulteriore 10 mm di incremento della distanza dal filo mobile, è possibile applicare una maniglia con un incremento in lunghezza di 20 mm.