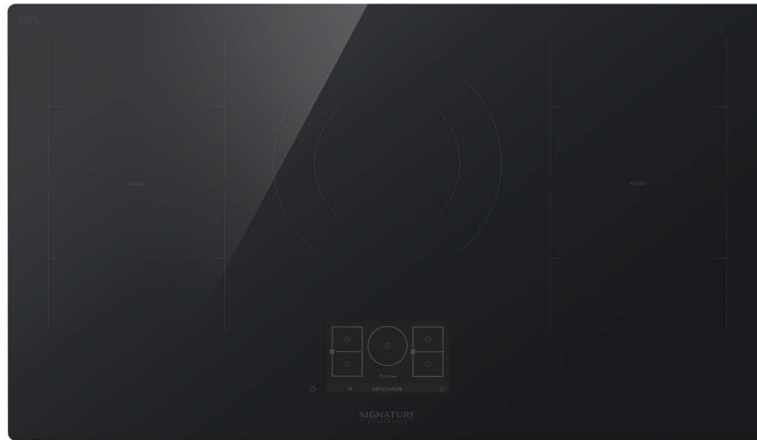
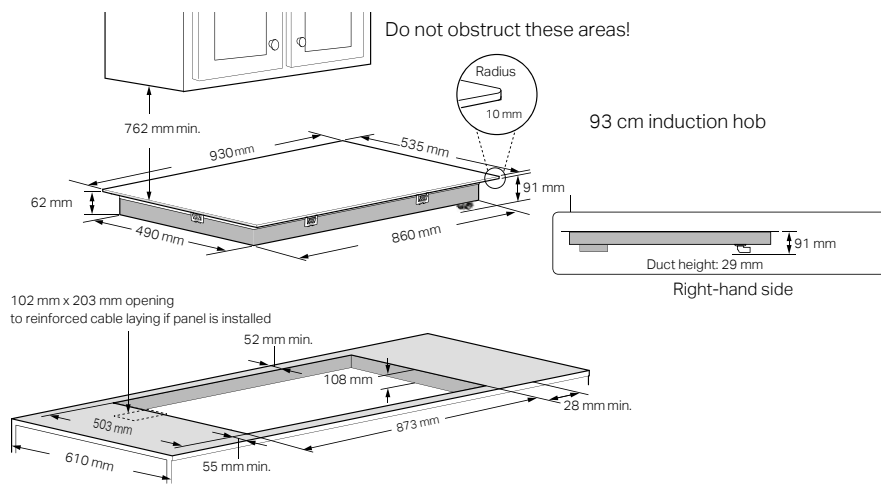


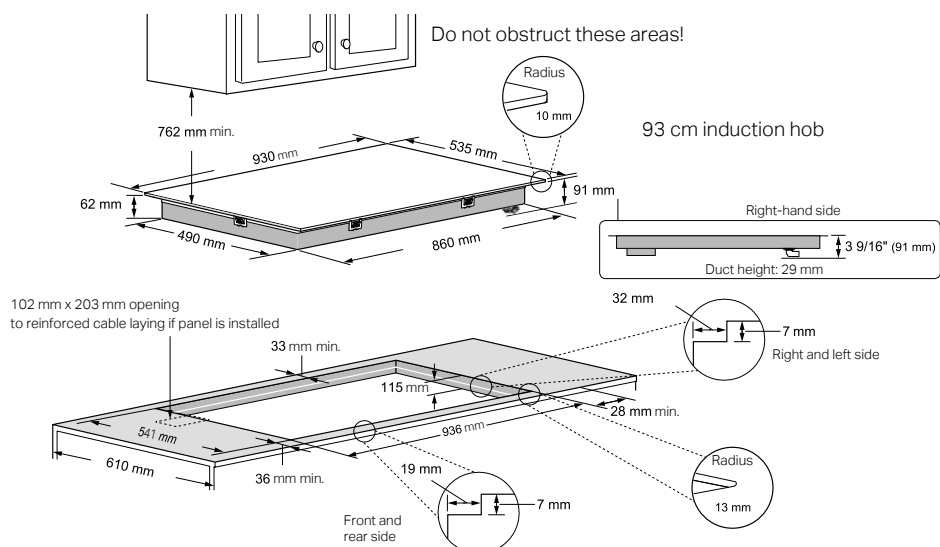
# Piano a induzione flex



## Dimensioni di incasso – Installazione standard



## Dimensioni di incasso – Installazione a filo



## SKSIT3601G

<b>Modello</b>	EAN: 8806098421350
<b>Standard / filo</b>	Standard / filo
<b>Finitura</b>	Vetroceramica finitura antracite
<b>Caratteristiche Generali</b>	
<b>Comandi</b>	Display LCD TFT da 7"
<b>Stampa del logo</b>	Soft Print sotto il vetro
<b>Wi-Fi abilitato per il controllo SmartThinQ® con applicazione iOS Android</b>	●
<b>Cooking indicator light (rossa)</b>	●
<b>Cuocere a fuoco lento</b>	●
<b>Fondere</b>	●
<b>Turbo</b>	●
<b>Numeri di livelli di potenza</b>	17
<b>Blocco pulizia</b>	●
<b>Gestione luminosità display</b>	5 livelli
<b>Orologio</b>	●
<b>Rilevamento automatico pentole e padelle</b>	●
<b>Timer</b>	●
<b>Zone cottura</b>	
<b>Potenza della zona flex anteriore destra e sinistra</b>	1.700 W
<b>Potenza della zona flex anteriore destra e sinistra (modalità Turbo)</b>	3.400 W
<b>Potenza della zona flex posteriore destra e sinistra</b>	1.700 W
<b>Potenza della zona flex posteriore destra e sinistra (modalità Turbo)</b>	3.400 W
<b>Potenza dell'intera zona flex destra e sinistra</b>	3.300 W
<b>Potenza dell'intera zona flex destra e sinistra (modalità Turbo)</b>	3.650 W
<b>Potenza della doppia zona centrale</b>	3.400 W
<b>Potenza della doppia zona centrale (modalità Turbo)</b>	6.800 W
<b>Dimensioni della zona flex anteriore destra</b>	21,5 x 18,0 cm
<b>Dimensioni della zona flex anteriore sinistra</b>	21,5 x 18,0 cm
<b>Dimensioni della zona flex posteriore destra</b>	21,5 x 18,0 cm
<b>Dimensioni della zona flex posteriore sinistra</b>	21,5 x 18,0 cm
<b>Dimensioni dell'intera zona Flex destra e sinistra</b>	21,5 x 36,0 cm
<b>Dimensioni della doppia zona centrale</b>	ø 28,0 cm
<b>Consumo energetico</b>	
<b>Consumo energetico della zona flex anteriore sinistra</b>	171,3 Wh/kg
<b>Consumo energetico della zona flex anteriore destra</b>	173,8 Wh/kg
<b>Consumo energetico della zona flex posteriore sinistra</b>	169,3 Wh/kg
<b>Consumo energetico della zona flex posteriore destra</b>	174,0 Wh/kg
<b>Consumo energetico del Dual zone Center</b>	163,2 Wh/kg
<b>Consumo energetico del piano calcolato per kg</b>	170,3 Wh/kg
<b>Specifiche Tecniche</b>	
<b>Tipologia di piano cottura</b>	Piano cottura a incasso
<b>Tecnologia di riscaldamento</b>	Zone di cottura a induzione e zone di cottura
<b>Numero di zone e/o aree di cottura</b>	5
<b>Assorbimento massimo</b>	10.200 W
<b>Disgiuntore</b>	50 A
<b>Alimentazione richiesta</b>	230 V~, 50 Hz
<b>Tipo di spina</b>	No Plug
<b>Allacciamento</b>	Cavo flessibile a 3 fili da 1630 mm nel condotto
<b>Energia</b>	Elettrica
<b>Dimensioni dell'intero apparecchio (H x L x P)</b>	91 x 930 x 535 mm
<b>Dimensioni ritaglio richieste (A x L x P)</b>	146 x 873 x 503 mm
<b>Distanza minima dal bancone anteriore</b>	55 mm (2.1")
<b>Distanza minima dalla parete posteriore</b>	52 mm (2")
<b>Peso netto</b>	22,9 kg
<b>Peso della Spedizione</b>	26,6 kg
<b>Consumo in modalità Standby</b>	0,5 W