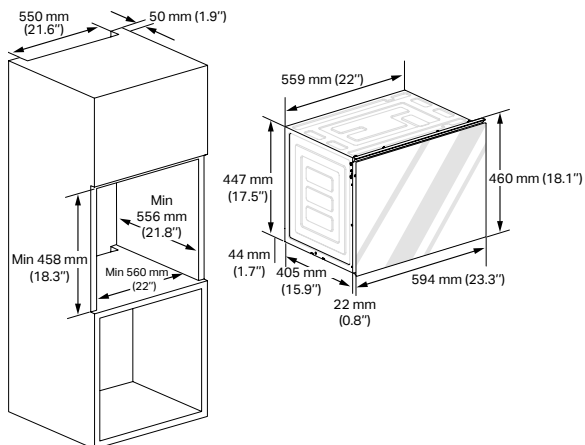


# Forno combinato vapore e microonde



## Installazione senza cassetto scaldavivande



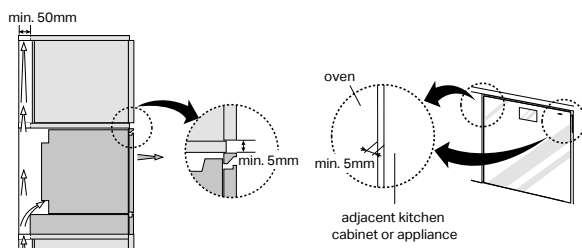
## Installazione in un mobile alto

La distanza tra la parte posteriore del forno installato e la parete a contatto deve essere di minimo 10 mm (0,4"). Il mobile della cucina a contatto con il forno deve essere resistente al calore fino a 90 °C e le unità vicine sul lato anteriore fino a 70 °C come minimo.

### Note

Rimuovere la parete posteriore del mobile di installazione. Se è difficile rimuovere la parete posteriore, effettuare un foro con un diametro minimo di 100 mm (3,94").

## Ventilazione



### Note

Per una corretta ventilazione, sono richieste un'apertura di ventilazione di 50 mm (1,97") tra la parete posteriore e il piano del mobile di installazione e una distanza di ventilazione di 5 mm (1,97") tra il bordo superiore del forno e il bordo inferiore del mobile, nonché tra il bordo di entrambi i lati del forno e il mobile. Tali aperture non devono essere chiuse in alcun modo. Assicurarsi quindi che i lati non tocchino i bordi anteriori dell'alloggiamento. Collegare il forno all'alimentazione.

## SKSLV2401S

<b>Caratteristiche generali</b>	EAN: 8806098010455
Rivestimento cavità	Acciaio
Display	LCD TFT a colori da 7"
Wi-Fi abilitato per il controllo SmartThinQ® con applicazione iOS/Android	●
Modalità di cottura	Microonde, Aria calda, Statico, Arrosto, Arrosto automatico, Pizza, Grill, Grill croccante, Scongellamento, Calore inferiore, Aggiunta vapore
Modalità di cottura combinato microonde	Aria Calda, Arrosto, Arrosto Automatico, Grill, Aggiunta vapore
Programmi automatici "Gourmet Chef"	30
Porta senza maniglia ad apertura automatica	●
Apertura ammortizzata	●
Sensore di movimento	●
Luce ambiente (rossa)	●
Inverter microonde	●
Potenza microonde	1000 W
Generazione esterna del vapore	●
Funzione Decalcificazione	●
Funzione asciugatura	●
Capacità serbatoio dell'acqua	1 L
Illuminazione interna LED	●
Pulizia Speed clean	●
Materiale della porta	Vetro oscurato
Accessori inclusi	Leccarda in metallo / Leccarda forata / Griglia
<b>Specifiche Tecniche</b>	
Volume cavità	32 l
Assorbimento massimo kW	3,15
Disgiuntore 20 A	16 A
Alimentazione richiesta	230 V, 50 Hz
Tipo di spina	F Type
Tipo di alimentazione	Elettrica
Peso netto	32 kg