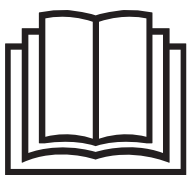




MANUALE DI INSTALLAZIONE

# FRIGO E CONGELATORE DA INCASSO



Leggere attentamente questo manuale di installazione prima di installare l'apparecchio e tenerlo a portata di mano come riferimento in ogni momento.

**ITALIANO**

[www.signaturekitchensuite.com](http://www.signaturekitchensuite.com)

Copyright © 2022 Signature Kitchen Suite. All Rights Reserved.

# INDICE

Questo manuale può contenere testo o immagini che non si riferiscono al modello acquistato.

Il presente manuale è soggetto a revisioni da parte del produttore.

## ISTRUZIONI IMPORTANTI SULLA SICUREZZA

AVVERTENZA .....	3
ATTENZIONE .....	5

## INSTALLAZIONE

Prima dell'installazione.....	7
Accessori e strumenti richiesti .....	9
Dimensioni del prodotto .....	10
Spostamento dell'elettrodomestico nell'alloggiamento .....	13
Livellamento e messa in sicurezza dell'elettrodomestico .....	16
Pannelli e rifiniture .....	21

# ISTRUZIONI IMPORTANTI SULLA SICUREZZA

## AVVERTENZA

- PERICOLO DI RIBALTAMENTO
  - Utilizzare almeno due persone per spostare e installare il frigorifero. Per evitare che il frigorifero si ribalti, installare staffe antiribaltamento (in dotazione). Mancare di seguire le istruzioni di installazione del frigorifero può causare lesioni gravi o morte.
- Per ridurre il rischio di incendio, scosse elettriche o lesioni personali quando si utilizza il prodotto, seguire le precauzioni di sicurezza di base, comprese le seguenti. Leggere tutte le istruzioni prima di utilizzare il presente elettrodomestico.

## Installazione

- Questi prodotti non sono ideati per essere usati come unità indipendenti poiché vi è il rischio di ribaltamento, lesioni personali e danni al prodotto o alle proprietà.
- Non installare il frigorifero accanto a cucine a gas, scaldabagni o altre fonti di ignizione che potrebbero perdere gas. Non installare il prodotto alla luce del sole diretta. Installare il prodotto in un'area ben ventilata.
- Assicurarsi che le dimensioni dell'alloggiamento permettano una sufficiente circolazione dell'aria ai lati e sul retro del prodotto. Non bloccare la presa d'aria anteriore. Mancare di seguire le presenti istruzioni può causare malfunzionamenti del prodotto.
- L'alloggiamento deve essere fatto di materiali che siano abbastanza forti da evitare danni durante l'installazione e l'uso frequente.
- I materiali del mobiletto devono poter resistere senza torcersi o deformarsi al calore e all'umidità che si creano durante il funzionamento del prodotto e durante l'uso.
- Installare il prodotto su una superficie solida e piana che possa sostenerne il peso senza piegarsi. Il prodotto deve essere messo a livello sia in orizzontale che in verticale.
- Tenere i bambini lontani dall'area durante l'installazione.
- Non usare prolunghe o prese multiple con questo prodotto.

- Non installare il frigorifero in una posizione umida o in un luogo in cui sarebbe esposto ad acqua corrente. Questo può causare il deterioramento dell'isolamento sulle parti elettriche con conseguente rischio di scosse elettriche.
- Connettere solo ad acqua potabile. L'acqua non potabile può causare rischi per la salute.
- Se si connette a un circuito protetto da fusibili, utilizzare fusibili ritardati.
- Consentire lo scollegamento dell'apparecchio dalla rete dopo l'installazione. La disconnessione può essere ottenuta avendo la spina accessibile o incorporando un interruttore nel cablaggio fisso in conformità con le regole di cablaggio.

### **Connessione elettrica**

- **Utilizzare una presa apposita.**
  - Connettere diversi dispositivi a un'unica presa può causare incendi.
- **Inserire la spina con il cavo di alimentazione verso il basso.**
  - In caso contrario, vi è il rischio di danno alla spina o al cavo, con conseguente incendio o scossa elettrica.
- **Quando si installa o si sposta il frigorifero, fare attenzione a non arrotolare o danneggiare il cavo di alimentazione. Non schiacciare né piegare il cavo o la spina quando si spinge il frigorifero in posizione.**
  - Farlo potrebbe causare incendi o scosse elettriche.
- **Non permettere che il cavo di alimentazione venga piegato, schiacciato o danneggiato. Non far passare il cavo sotto oggetti pesanti come mobili, altri elettrodomestici o aree molto trafficate.**
  - Farlo può danneggiare il cavo, con conseguenti incendi o scosse elettriche.
- **Non estendere o modificare la lunghezza del cavo di alimentazione.**
  - Utilizzare solo l'esatta parte di ricambio originale per evitare problemi elettrici, incendi o scosse elettriche.

- **Staccare la corrente prima di pulire o spostare il frigorifero.**
  - Mancare di farlo può causare scosse elettriche o lesioni.
  - Premere il pulsante ALIMENTAZIONE per 3 secondi per staccare l'alimentazione sul pannello del display.
- **Non tirare il cavo né toccare la spina con le mani bagnate.**
  - Farlo può causare scosse elettriche o lesioni.
- **Rimuovere acqua o polvere dalla spina e inserirla in modo sicuro nella presa a muro.**
  - Polvere, acqua o un collegamento allentato possono causare incendi o scosse elettriche.
- **Non staccare la spina del frigorifero tirando il cavo.**
  - Farlo può causare scosse elettriche o corto circuiti con conseguente incendio.
- **Non usare il cavo di alimentazione o la spina nel caso siano danneggiati o se la presa è danneggiata.**
  - Farlo può causare scosse elettriche o corto circuiti con conseguente incendio.
- **Attendere almeno 5 minuti prima di collegare nuovamente la spina o di riattivare la corrente.**
  - Dare al compressore il tempo di circolare prima di riavviare.
- **Per evitare rischi, se il cavo è danneggiato deve essere sostituito dal produttore, dal suo agente del servizio o da altro personale qualificato.**

## ATTENZIONE

- **Non inserire le mani sotto il frigorifero.**
  - Bordi taglienti, ventole e fili possono causare lesioni.
- **Conservare le presenti istruzioni ad uso dell'ispettore locale.**
- **Osservare tutti i codici e le ordinanze governative.**
- **Installatore: lasciare le presenti istruzioni presso l'utente.**
- **Utente: tenere queste istruzioni insieme al manuale d'uso per riferimento futuro.**

### **Generale**

- Dopo il disimballaggio, verificare che l'apparecchio non abbia subito danni durante il trasporto.
- Attendere almeno 3 o 4 ore per assicurarsi che il circuito del refrigerante sia completamente efficiente.
- Questo apparecchio non richiede modifiche nell'installazione o nell'uso in base all'altitudine.
- Per accendere l'apparecchio, collegare il cavo di alimentazione nella presa. Non collegare più apparecchi nella stessa presa.
- Per spegnere l'apparecchio, scollegare la spina di alimentazione dalla presa di corrente.

# INSTALLAZIONE

## Prima dell'installazione

### **! AVVERTENZA**

- Non conservare o installare l'elettrodomestico in luoghi in cui sarebbe esposto a:
  - agenti esterni
  - danni causati dall'acqua
  - temperature inferiori a 0 °C

## Scegliere la posizione di installazione

### Temperatura e umidità

- L'elettrodomestico deve essere installato in un'area asciutta e ben ventilata.
- Per evitare malfunzionamenti, la temperatura ambiente deve essere tra i 13 °C e i 43 °C.
- Non installare il prodotto in luoghi in cui sarebbe esposto alla luce solare diretta o accanto a fonti di calore, quali forni o radiatori.

## Dispositivi antiribaltamento

### **! AVVERTENZA**

- Pericolo di ribaltamento
  - L'elettrodomestico è molto pesante e può ribaltarsi se si apre lo sportello prima che l'elettrodomestico sia installato in modo sicuro.
  - Installare le staffe antiribaltamento fornite per evitare che l'elettrodomestico si ribalti. Il metodo più sicuro di installare l'elettrodomestico in una posizione stabile è di utilizzare i dispositivi antiribaltamento forniti.
  - Non aprire lo sportello dell'elettrodomestico a meno che non sia ancora sul pallet o non siano state inserite le staffe antiribaltamento.
- Se l'alloggiamento è sufficientemente robusto, attaccare l'elettrodomestico alle pareti superiore e laterali dell'alloggiamento può fornire ulteriore stabilità, se l'alloggiamento è connesso

saldamente alla parete posteriore. In caso di dubbio, contattare un architetto o un ingegnere strutturale.

## Alloggiamento

- Il pannello sopra l'elettrodomestico deve essere fatto di materiale solido (non MDF) e che sia spesso almeno 16 mm.
- Le pareti laterali della cavità o alloggiamento devono essere incassate.
- I 100 mm anteriori della superficie interna del mobile (ritorno mobili) saranno visibili quando gli sportelli sono aperti. Assicurarsi che l'area sia rifinita almeno per 100 mm di profondità.
- Seguire le specifiche per l'alloggiamento dell'installazione per assicurare un'installazione senza problemi.
- Soprattutto, l'alloggiamento non può essere fuori squadra. Utilizzare una livella a bolla o misurare le diagonali dell'apertura per assicurarsi che gli angoli siano quadrati.
- L'elettrodomestico è fissato ai lati e in cima all'alloggiamento o ai mobiletti adiacenti. Assicurarsi che l'alloggiamento o i mobiletti adiacenti siano connessi in modo sicuro al pavimento o alle pareti.

## Pavimento

### **! AVVERTENZA**

- Il pavimento dell'area di installazione deve essere stabile, uniforme e rigido per garantire un'installazione sicura e il massimo delle prestazioni.
- Non installare l'elettrodomestico su una piattaforma o su una struttura rialzata.
- La struttura al di sotto dell'elettrodomestico deve poterne sostenere il peso senza inclinarsi o piegarsi.

### **⚠ AVVERTENZA**

- Per una migliore prestazione e per evitare perdite, mettere a livello l'elettrodomestico.

### Requisiti elettrici

### **⚠ AVVERTENZA**

- Pericolo di scosse elettriche
  - Connettere a una presa a 3 poli con messa a terra.
  - Non rimuovere il polo di messa a terra.
  - Non usare un adattatore.
  - Non usare una prolunga.
- Mancare di seguire le presenti istruzioni può causare morte, incendio o scosse elettriche.
- Seguire tutti i codici statali e locali o NEC.
- L'elettrodomestico è dotato di un cavo di alimentazione a 3 fili omologato UL.
- L'elettrodomestico richiede un alloggiamento a 3 fili.
- L'alloggiamento deve essere installato solo da un elettricista autorizzato.

### Messa a terra

Il presente elettrodomestico deve essere messo a terra. Nel caso di malfunzionamento o guasto, la messa a terra ridurrà il rischio di scosse elettriche fornendo un percorso di minore resistenza per la corrente elettrica.

### **⚠ AVVERTENZA**

- Una connessione scorretta del conduttore di messa a terra dell'attrezzatura può causare scosse elettriche. Nel caso di dubbi sulla corretta messa a terra dell'elettrodomestico, far sì che l'elettrodomestico venga verificato da un elettricista qualificato o da un tecnico dell'assistenza.

### NOTA

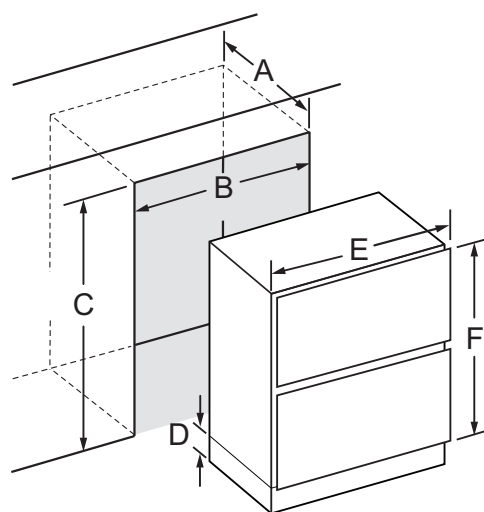
- Alcuni regolamenti locali possono richiedere una messa a terra separata. In tali casi, filo di messa a terra, morsetto e viti richiesti sono disponibili come accessori separati e devono essere acquistati separatamente.
- Non mettere mai a terra l'elettrodomestico su tubature di plastica, tubature del gas o condotte idriche.

### Dimensioni della sezione

### **⚠ ATTENZIONE**

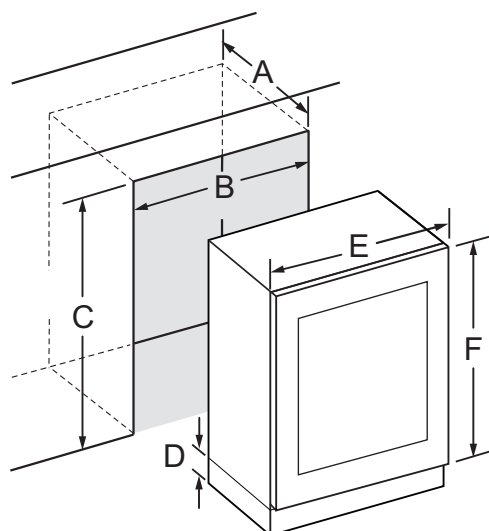
- La staffa antiribaltamento deve essere fissata saldamente a una parete in cemento/legno con resistenza pari o superiore a 15 t, o a una parete con resistenza equivalente. (La struttura in cui è fissata la staffa deve essere una struttura solida in grado di sopportare una forza di 70 kgf o superiore).
- Prima di installare l'elettrodomestico, assicurarsi che l'alloggiamento sia della dimensione corretta. Affinché l'elettrodomestico funzioni correttamente, la tacca nella piastra frontale inferiore deve essere allineata al centro dell'elettrodomestico.

### SKSUD2402P





**SKSUW2401G**



-	Dimensioni (mm)
A	605
B	597 a 601
C	836
D	100
E	595
F	715

- Si consiglia un minimo di 100 mm di ritorno finito che combaci con l'esterno del mobiletto su tutti i lati e in cima all'apertura di sezione. La zona ombreggiata sarà visibile dopo l'installazione.
- Durante l'installazione dell'elettrodomestico, lasciare spazi adeguati tra l'elettrodomestico e la parete.
  - Oltre 21 mm di spazio libero tra la parte superiore dell'elettrodomestico e la parete
  - Meno di 3 mm di spazio libero tra il lato sinistro o destro dell'elettrodomestico e la parete

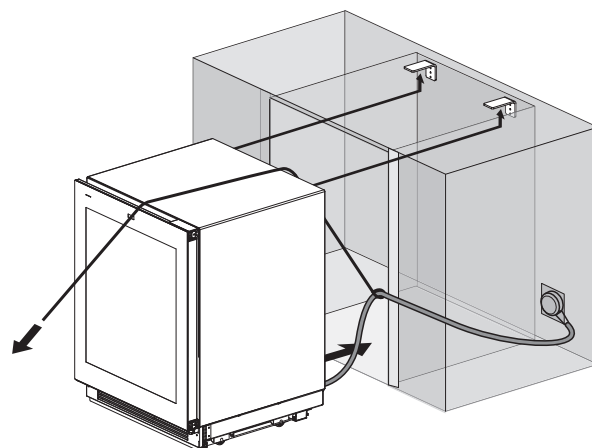
**Impianto elettrico**

- È richiesta un'alimentazione elettrica da 230 V, 50 Hz, 7,5 o 10 amp. Si raccomanda un circuito di derivazione o salvavita individuale adeguatamente messo a terra. Installare un alloggiamento elettrico adeguatamente messo a terra a 3 poli rientrato nella parete posteriore. L'impianto elettrico deve essere posizionato sul muro posteriore come mostrato.

- Quando si installa un singolo prodotto, utilizzare un'unica presa.

**NOTA**

- Si sconsiglia un interruttore di guasto a terra GFCI (interruttore automatico di terra).





**Accessori e strumenti richiesti**



**Accessori**

**Accessori forniti**

- Istruzioni di installazione
- Istruzioni di funzionamento
- Kit di installazione

Vite	Dimensioni	N.	Utilizzato per
 A Type	5H x 45L	6	Staffa antiribaltamento
 B Type	4D x 14L	10	Staffa antiribaltamento (6) Alloggiamento (4)

## 10 INSTALLAZIONE

Vite	Dimensioni	N.	Utilizzato per
 C-1 Type	4D x 6L	4	Alloggiamento
 C-2 Type	4D x 12L	12	Pannello dello sportello

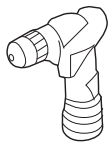
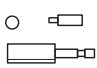
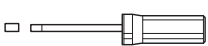
### NOTA

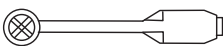
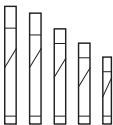
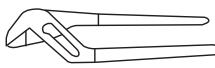


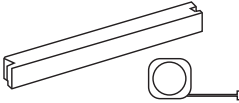
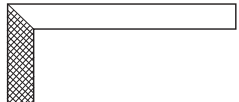
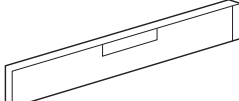
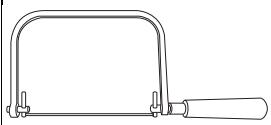
- Oltre alla quantità necessaria per l'installazione dell'elettrodomestico, possono essere fornite viti di ricambio.

### Altro

- Carrello, carriola
- Trapano per fare i fori nella parete o sul pavimento.
- Trivelle di varie dimensioni e adatte per diversi materiali
- Viti per legno di diverse dimensioni
- Sottili pannelli di compensato, pannello truciolare o cartone per proteggere il pavimento da eventuali danni
- Materiali adatti per coprire e proteggere i mobili (es. pannelli protettivi)
- Nastro adesivo

### Strumenti

	Avvitatore a batteria
	Chiave innestabile Torx T20, T30 e supporto magnetico
	Cacciavite Torx T20, T30

	Cacciavite a bussola esagonale da 10 mm
	Trivelle varie
	Pinze a pappagallo
	Chiave inglese
	Cutter con lama regolabile
	Metro a nastro metallico, riga pieghevole
	Squadra
	Livella, lunghezza 60 cm e 120 cm
	Sega per tagliare gli stipiti superiori (solo per installazioni di ammodernamento)

## Dimensioni del prodotto

Le seguenti istruzioni di installazione descrivono le fasi di installazione per i vari tipi di elettrodomestico.

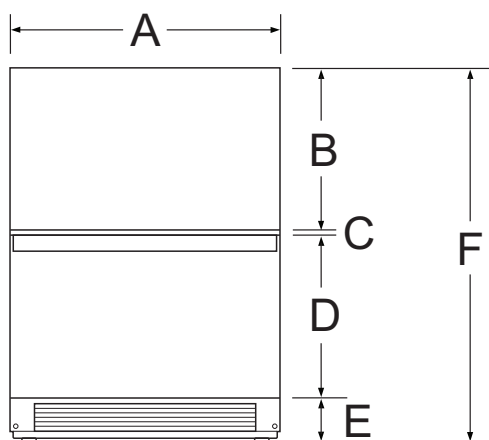
I diagrammi possono rappresentare in maniera generale l'elettrodomestico del cliente.

Si fa riferimento in particolare agli speciali passi di installazione per singoli tipi di elettrodomestico.

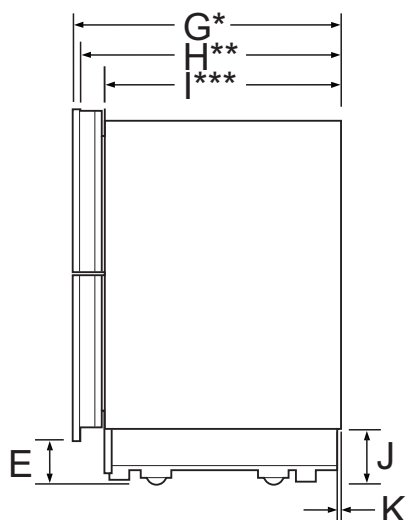
## Dimensioni del prodotto

### Modello: SKSUD2402P

• Vista frontale



• Vista laterale

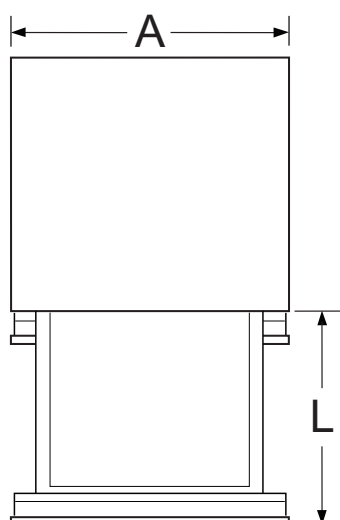


\* Profondità con cassetto da 19 mm

\*\* Profondità con cassette (senza pannello)

\*\*\* Profondità dell'unità senza cassette

• Vista dall'alto (porta aperta)

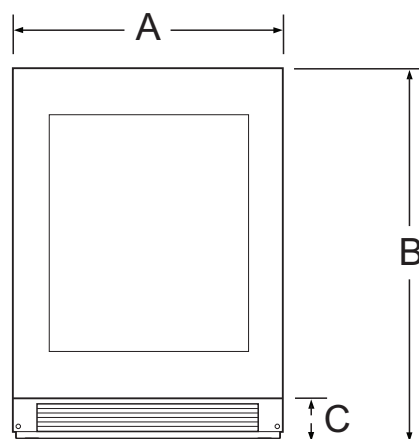


-	Dimensioni (mm)
A	595
B	346,5
C	38
D	330
E	97
F	815 (min.) a 825 (max.)
G*	590
H**	571
I***	520
J	100
K	8
L	457

ITALIANO

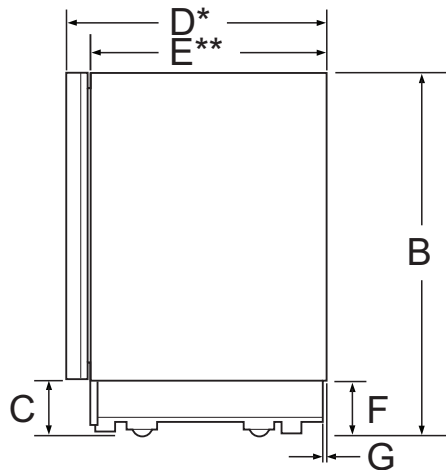
### Modello: SKSUW2401G

• Vista frontale



## 12 INSTALLAZIONE

### • Vista laterale

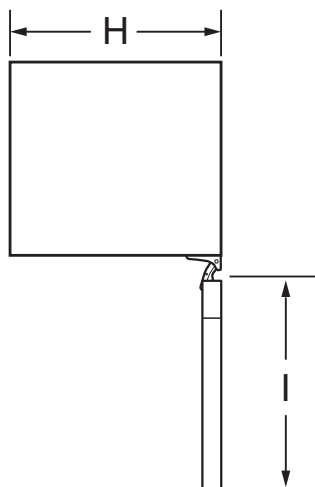


\* Profondità con sportello

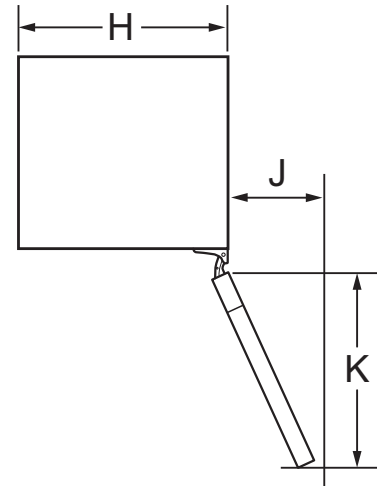
\*\* Profondità dell'unità senza sportello

-	Dimensioni (mm)
A	595
B	815 (min.) a 825 (max.)
C	97
D*	590
E**	540
F	100
G	8

### • Vista dall'alto (porta aperta a 90°)



### • Vista dall'alto (porta aperta a 115°)



-	Dimensioni (mm)
H	595
I	659
J	247
K	621

### Accessori opzionali

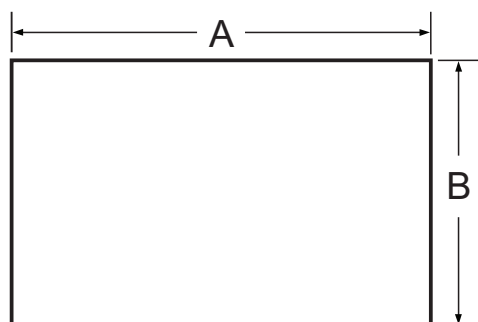
#### • SKSUD2402P - Pannello in Acciaio Inox per Frigorifero e Congelatore a Cassetti Sottopiano

- Questa unità può essere installata con un kit pannello in acciaio inossidabile opzionale. Il kit include due pannelli per cassetti.
- **Per i pannelli personalizzati:** utilizzare sagome fornite con unità per fori pre-impostati per montare le staffe del pannello (fornite con l'unità). Con l'unità sono fornite anche viti di regolazione e istruzioni.

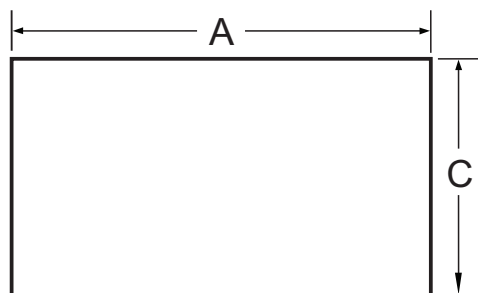
### Dimensioni del pannello personalizzate

Modello: SKSUD2402P

**Pannello del cassetto superiore**



**Pannello del cassetto inferiore**



-	Dimensioni (mm)
A	595
B	346,5
C	330,5

**NOTA**

- Le dimensioni personalizzate del pannello sono diverse per i cassetti superiori e inferiori.

**Spostamento dell'elettrodomestico nell'alloggiamento**

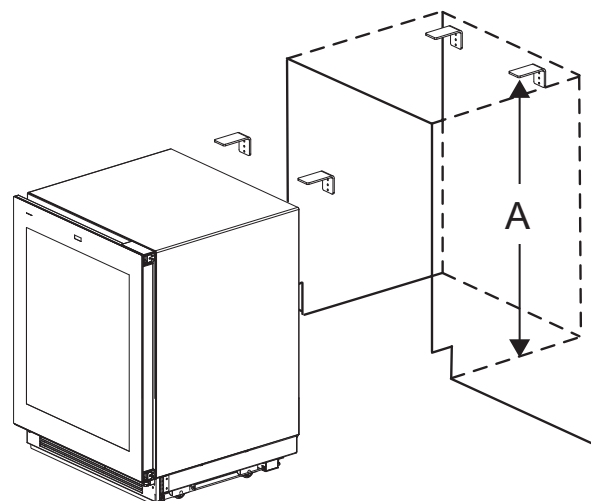
**Installare le staffe antiribaltamento**

**⚠ AVVERTENZA**

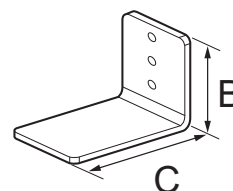
- Per evitare lesioni o danni, verificare i fili elettrici o la tubatura delle pareti prima di perforare o installare viti.
- La staffa antiribaltamento deve essere fissata saldamente a una parete in cemento/legno con

resistenza pari o superiore a 15 t, o a una parete con resistenza equivalente. (La struttura in cui è fissata la staffa deve essere una struttura solida in grado di sopportare una forza di 70 kgf o superiore).

Installare le staffe antiribaltamento sul retro dell'alloggiamento, posizionando le staffe in base a posizioni perno e alle dimensioni del prodotto e dell'alloggiamento.



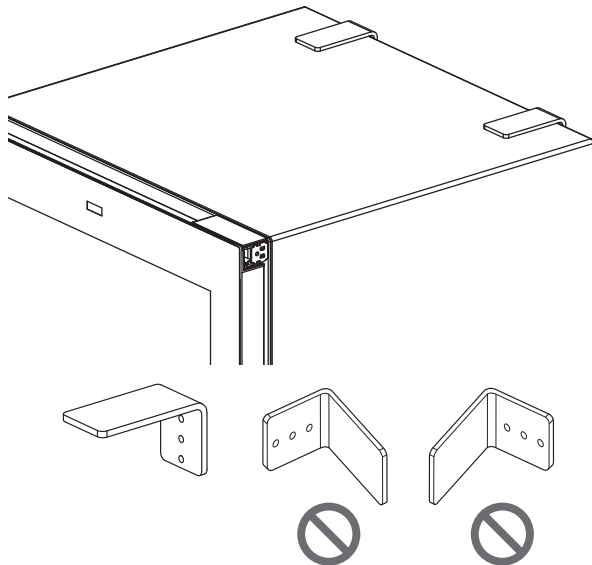
- Staffe antiribaltamento (2 ciascuno)



-	Dimensioni (mm)
A	820
B	60
C	95

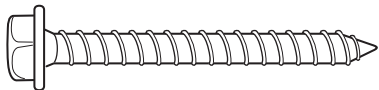
### NOTA

- Le staffe devono essere attaccate come mostrato sotto. Le staffe potrebbero non impedire il ribaltamento dell'unità se installate con orientamento alternato.

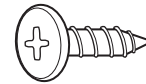


- Utilizzare viti di tipo A o B. (Consigliato: parete di cemento → tipo A, parete di legno → tipo B)

- Tipo A

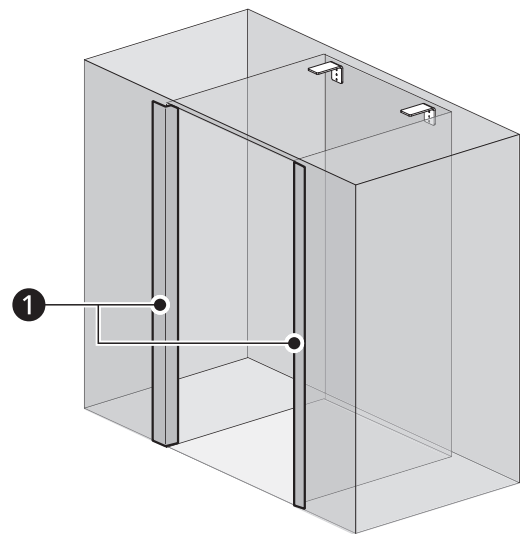


- Tipo B



### Proteggere i bordi dell'alloggiamento

Per proteggere i bordi anteriori dell'alloggiamento, sigillare del cartone sottile o altro materiale protettivo attorno ai bordi.



① Copertura protettiva

## Installare l'elettrodomestico nell'alloggiamento

### ⚠ AVVERTENZA

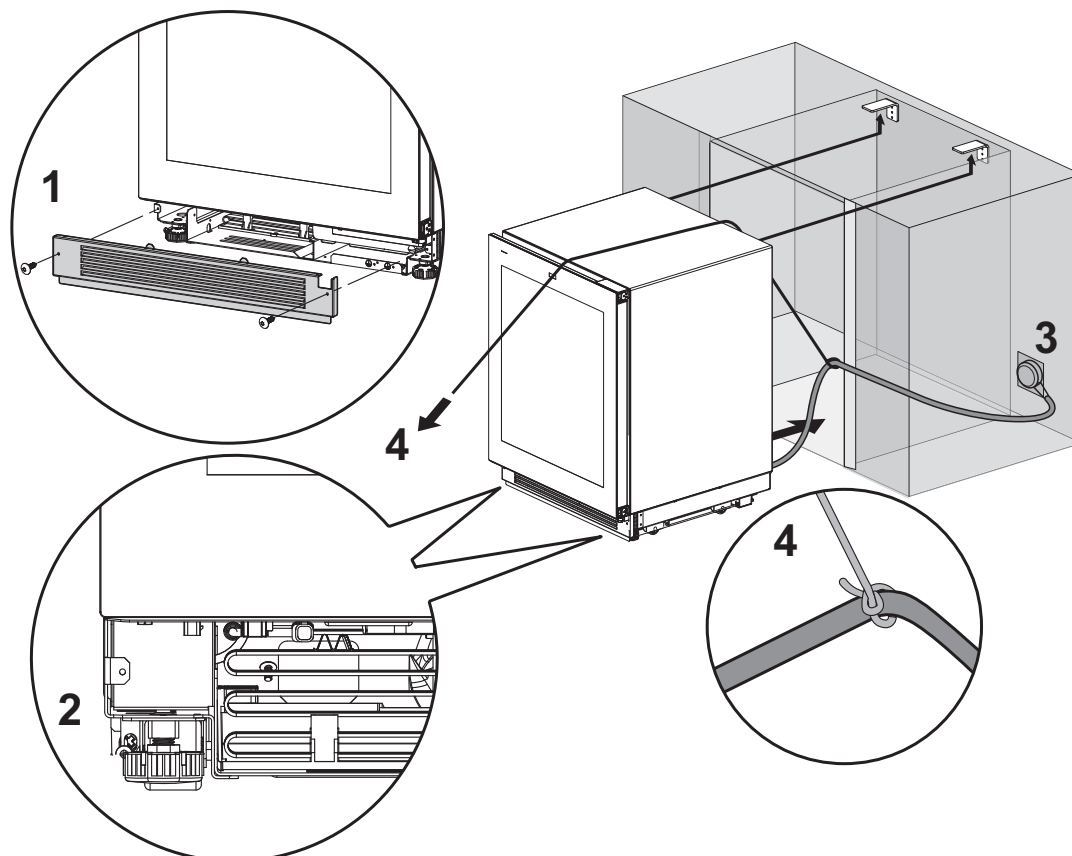
- Impiegare almeno 2 persone quando si installa l'elettrodomestico. Fare attenzione durante lo spostamento dell'elettrodomestico: è molto pesante e tende a inclinarsi se non è fissato.

### ⚠ ATTENZIONE

- Fare attenzione a non danneggiare il tubo dell'acqua o il cavo elettrico quando si sposta l'elettrodomestico nell'alloggiamento.
- Prima di spostare l'unità nella posizione finale, assicurarsi che lo sportello/i cassetti siano ben chiusi e proteggere il pavimento.
- Utilizzare un carrello per elettrodomestici per spostare l'unità accanto all'apertura.
- Le gambe di livellamento anteriori si estendono sotto i rulli anteriori per migliorare la stabilità durante il posizionamento. Una volta che l'unità è stata posizionata davanti all'apertura, ritrarre completamente

le gambe di livellamento anteriore per permettere all'unità di rotolare fino alla posizione finale. Le gambe di livellamento anteriori e posteriori possono essere regolate da davanti una volta che l'unità è stata posizionata.

- Se l'unità era posizionata sulla parte posteriore o laterale, deve stare verticale per almeno 24 ore prima di attivare l'alimentazione.
- Dopo che l'elettrodomestico è stato fatto rotolare fino alla posizione finale, verificare che le staffe antiribaltamento siano inserite correttamente.

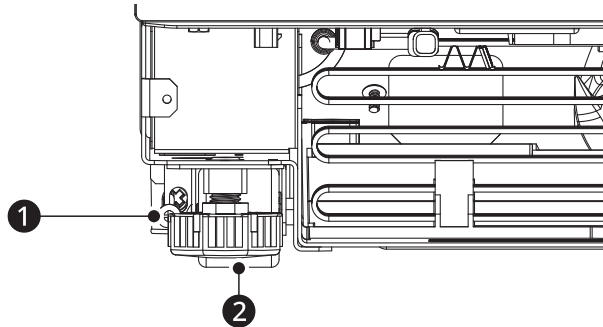


- 1** Rimuovere il pannello di base.
- 2** Ritrarre le gambe di livellamento in modo che l'elettrodomestico possa essere spinto in avanti.
- 3** Inserire la spina nella presa.
- 4** Legare una lunga corda attorno al centro del cavo elettrico. Posizionare la corda in cima all'elettrodomestico e tirarla finché il cavo non resta distante da terra, quindi sigillare la corda alla parte anteriore dell'elettrodomestico per tenere il cavo lontano da terra. Non stringere né tendere il cavo elettrico. Assicurarsi che sia ancora connesso.
- 5** Spostare attentamente l'elettrodomestico nell'alloggiamento assicurandosi che non stringa il cavo elettrico o il tubo dell'acqua sotto o dietro l'elettrodomestico.
- 6** Rimuovere la stringa dal cavo di alimentazione e la protezione per i bordi sull'alloggiamento.

# Livellamento e messa in sicurezza dell'elettrodomestico

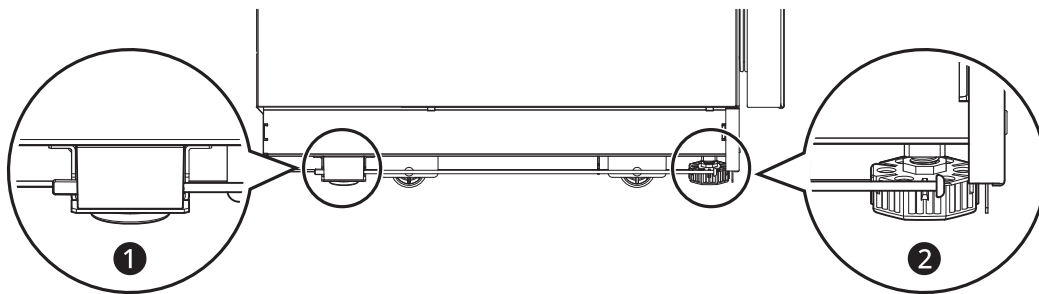
## Allineare e mettere a livello l'elettrodomestico

- Regolazione della profondità
  - Regolare la profondità dell'unità nell'alloggiamento in modo che i pannelli dello sportello si adattino perfettamente ai mobili circostanti. Per una maggiore precisione, utilizzare il calibro in dotazione.
- Regolazione dell'altezza
  - Le gambe di livellamento sia anteriori che posteriori possono essere regolate dalla parte anteriore.



❶ Regolazione posteriore

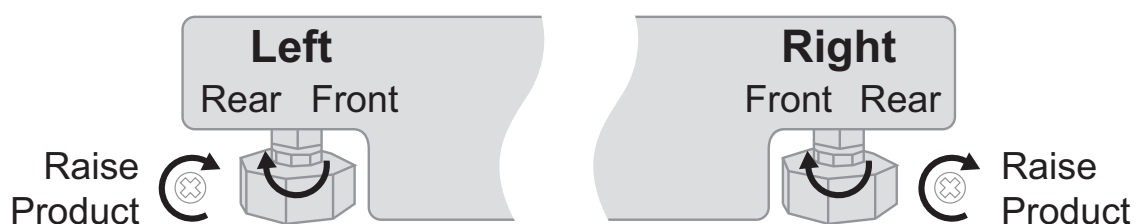
❷ Regolazione anteriore



❶ Gamba posteriore

❷ Gamba anteriore

- Messa a livello
    - Una volta che l'elettrodomestico è allineato adeguatamente nell'alloggiamento, metterlo a livello utilizzando le gambe di livellamento anteriori e posteriori.
- 1** Utilizzare un cacciavite Phillips e una chiave inglese per estendere le gambe di livellamento anteriori e posteriori fino a quando non sono bene in contatto con il pavimento.



- 2** Girare le viti come mostrato sopra per sollevare l'elettrodomestico. Girare le viti nella direzione opposta per abbassare l'elettrodomestico.



- 3 Assicurarsi che il peso del frigorifero poggi sulle gambe e non sulle ruote.
- 4 Utilizzare un'app di livellamento per smartphone o posizionare una livella da falegname in cima e ai lati dell'elettrodomestico per verificare che sia a livello e perpendicolare. Oppure utilizzare il calibro in dotazione per misurare la distanza del bordo inferiore dell'elettrodomestico dal pavimento agli angoli anteriori.

### **⚠ AVVERTENZA**

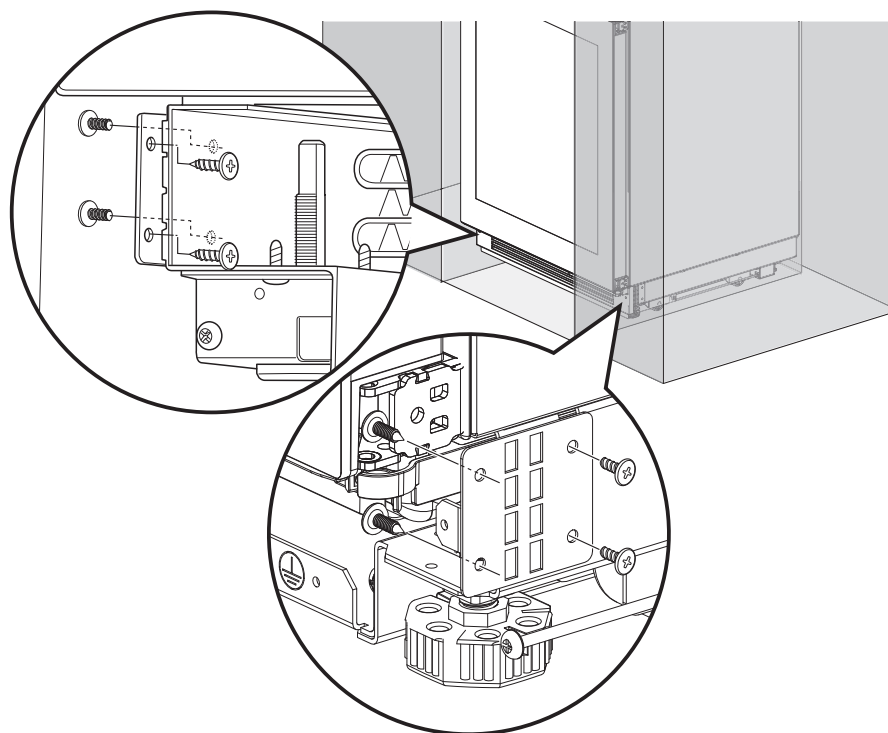
- Per ridurre la possibilità che l'unità si ribalti in avanti, le gambe di livellamento anteriore devono essere in contatto con il pavimento.

### **⚠ ATTENZIONE**

- Se si utilizza un trapano elettrico, utilizzare la coppia di serraggio più bassa.
- Non superare i 2,25 Nm di coppia.
- 20 giri equivalgono a 2mm di regolazione dell'altezza.

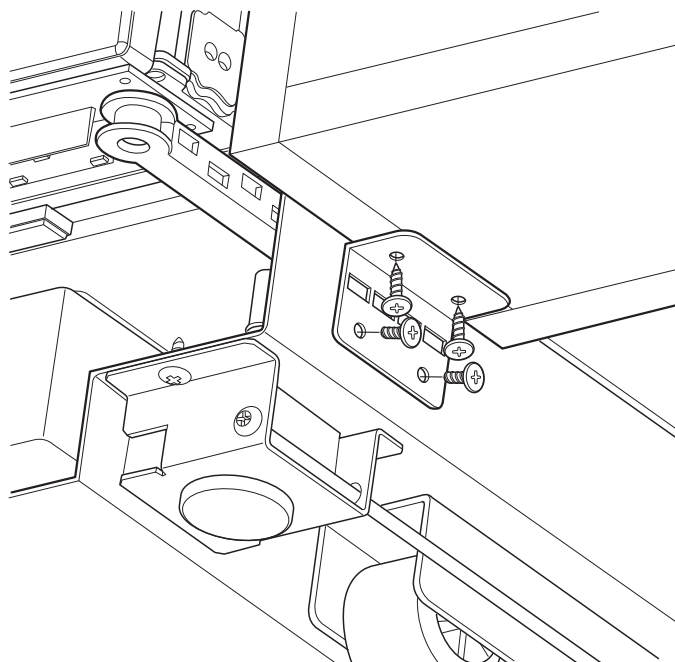
## Fissare l'elettrodomestico all'alloggiamento

- Serrare la staffa di fissaggio laterale ai lati inferiore sinistro e destro del mobiletto utilizzando le viti di tipo B e C-1.
- Utilizzare la vite di tipo B per fissare la staffa al mobiletto e utilizzare la vite di tipo C-1 per fissare la staffa all'elettrodomestico.



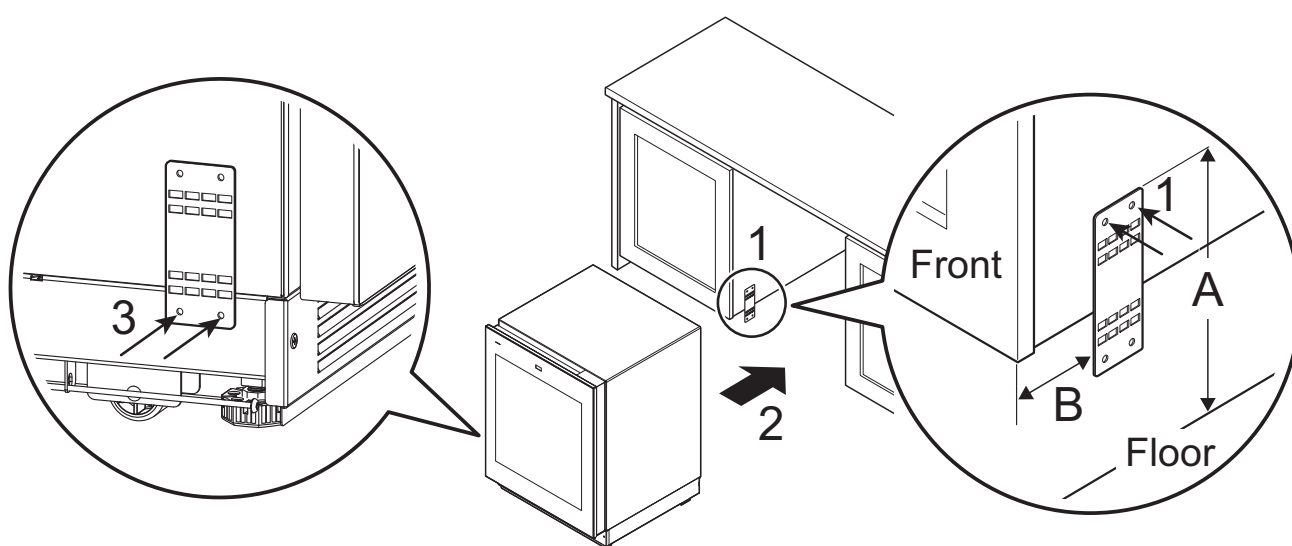
## 18 INSTALLAZIONE

- Se non c'è spazio sufficiente per serrare la vite sul lato vicino al battiscopa, fissare la staffa alla parte inferiore del mobiletto adiacente.



- **Se la staffa di montaggio è fissata prima al mobiletto:**

- 1 Fissare la staffa al mobiletto utilizzando una vite di tipo B.
- 2 Inserire l'elettrodomestico, livellare l'elettrodomestico con il mobiletto adiacente e fissare l'elettrodomestico estendendo le gambe anteriori e posteriori.
- 3 Dopo aver fissato l'elettrodomestico, fissare la staffa all'elettrodomestico utilizzando una vite di tipo C-1.



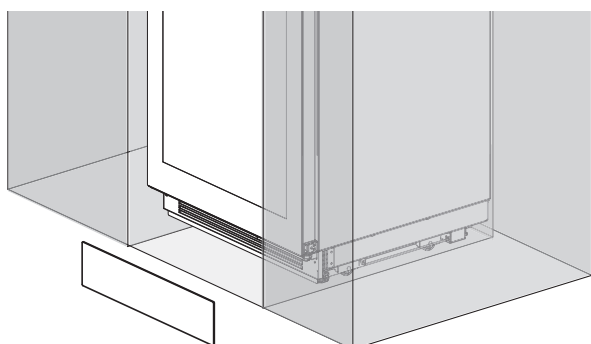
-	Dimensioni (mm)
A	170

-	Dimensioni (mm)
B	135

## Fissare il pannello dello zoccolo

### ⚠ ATTENZIONE

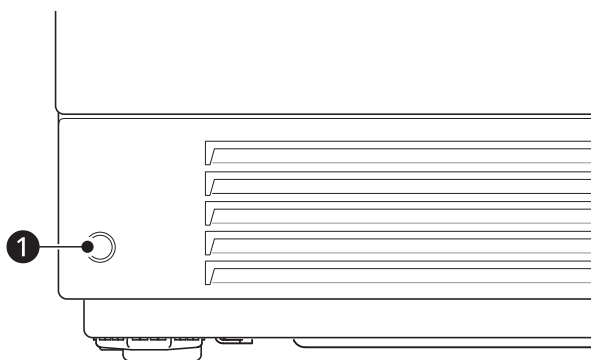
- Non chiudere la presa d'aria nel coperchio inferiore dell'elettrodomestico.



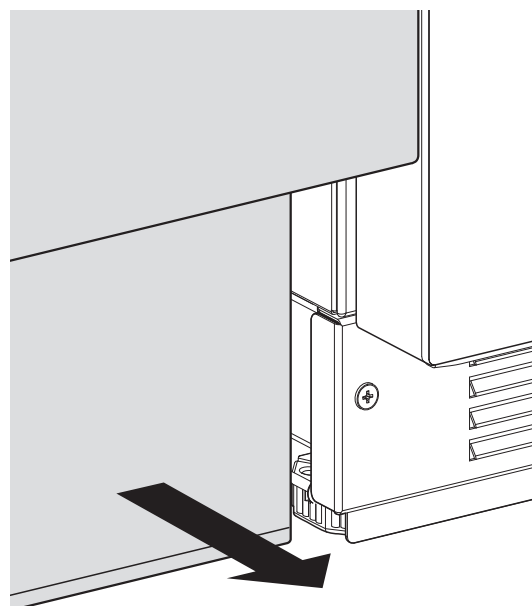
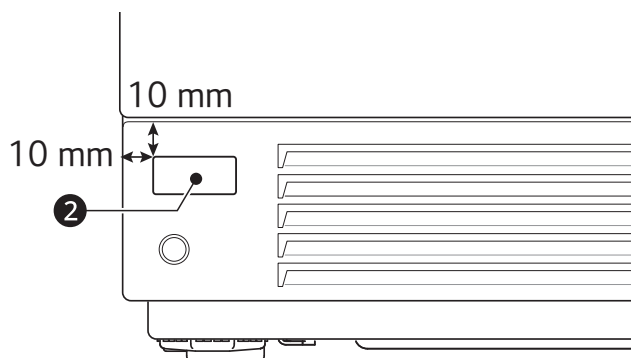
### NOTA

- L'unità di trasmissione e ricezione Wi-Fi si trova sul battiscopa, quindi la ricezione può dipendere dal materiale del battiscopa.
- Completamento dell'installazione del battiscopa
  - Se la posizione (profondità dal davanti) dello zoccolo del mobiletto è diversa dalla posizione dello zoccolo dell'elettrodomestico, regolare lo zoccolo del mobiletto in modo che sia allineato con la posizione dello zoccolo dell'elettrodomestico.
- Per regolare il battiscopa
  - Tirare in avanti il battiscopa del mobiletto e allinearli con il battiscopa del frigorifero.

- 1 Utilizzare una vite ① per fissare il coperchio inferiore all'elettrodomestico.

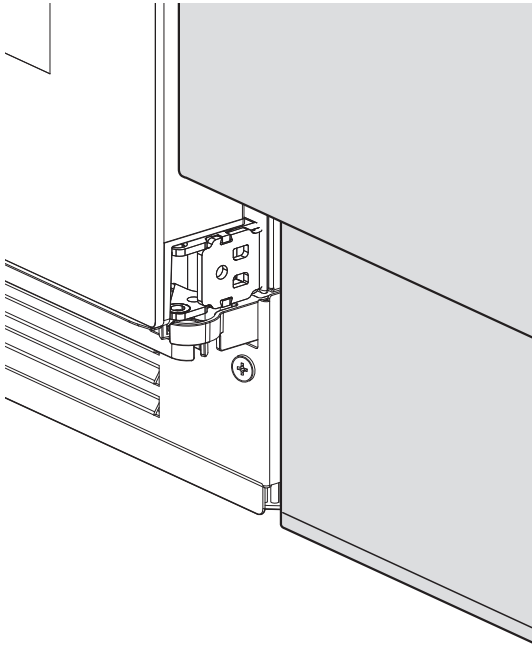


- 2 Applicare l'etichetta Smart Diagnosis ② nella posizione indicata.



### NOTA

- Dopo aver regolato il battiscopa



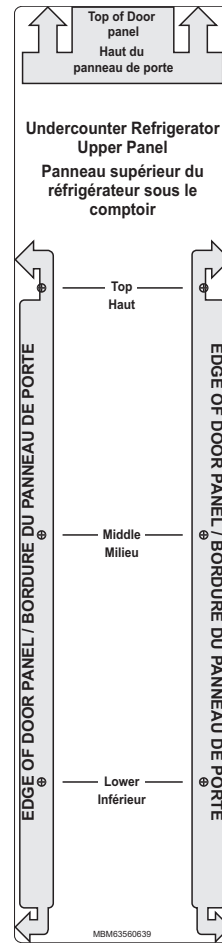
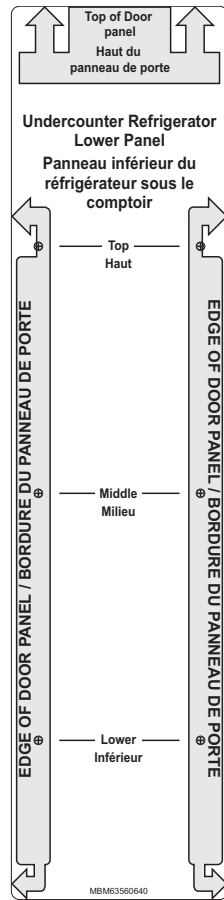
## Pannelli e rifiniture

### Installare il pannello dello sportello

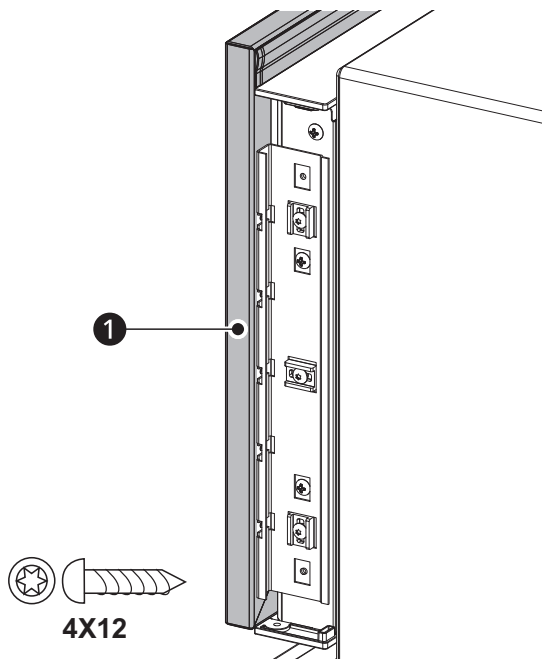
Il pannello dello sportello deve essere installato per primo, seguito dai pannelli dei cassetti superiore e inferiore, se necessario.

- 1** Posizionare il pannello dello sportello rivolto verso il basso su una superficie protetta.
- 2** Posizionare il lato corretto della sagoma del pannello dello sportello per il proprio prodotto e posizionare la sagoma per il montaggio a incasso con le parti superiore e laterali del pannello.
- 3** Utilizzare la sagoma per segnare la posizione corretta della vite sul retro del pannello.
- 4** Far scivolare la sagoma sulla destra così che sia incassata con i lati superiore e destro del pannello.
- 5** Utilizzare la sagoma per segnare la posizione corretta della vite sul retro del pannello.
- 6** Sulle colonne frigorifero/congelatore, iniziare a inserire la vite di tipo C-2 nel quinto foro dalla cima su ciascun lato. Sulle colonne vino, utilizzare il terzo foro dalla cima. Fermarsi quando le viti sporgono di 4 mm dal pannello. Queste saranno le viti di supporto durante l'installazione del pannello.

- 7** Inserire le viti di supporto nei fori ad asola sulle staffe di montaggio dello sportello dell'elettrodomestico, così che il pannello sia appeso allo sportello.



### Montare il pannello dello sportello



- 1** Retro del pannello dello sportello

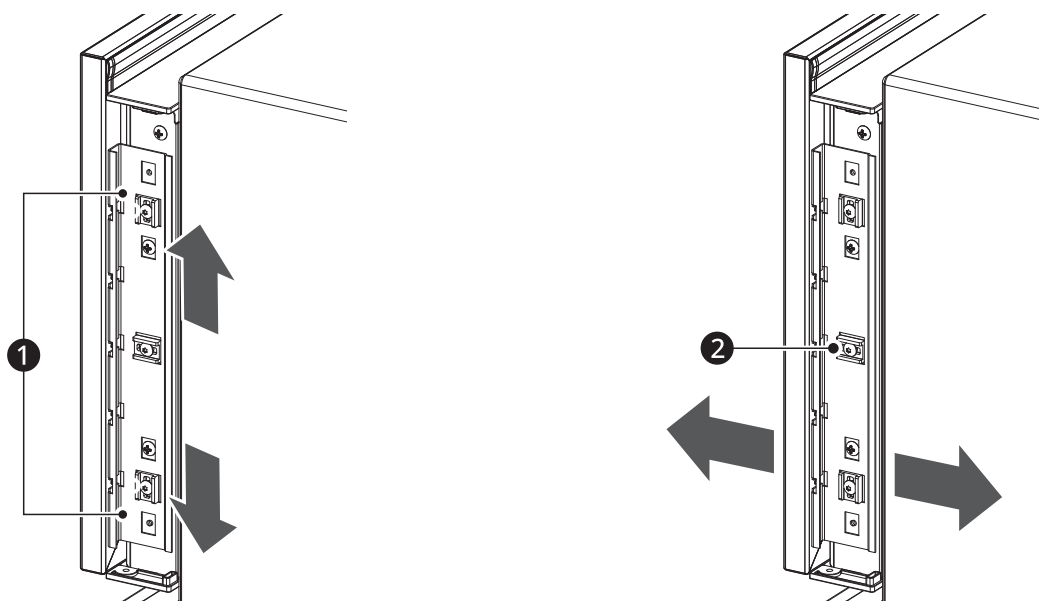
## ⚠ ATTENZIONE

- Attenzione ai punti di presa durante l'installazione dei pannelli dello sportello o quando si aprono o si chiudono gli sportelli.

## Regolare i pannelli dello sportello

A questo punto è possibile effettuare le regolazioni di precisione per allineare i pannelli dello sportello.

- 1 Per regolare il pannello dello sportello in orizzontale, far scivolare le viti di supporto del pannello a sinistra o a destra nei fori ad asola, come si vuole. Far sì che un assistente tenga il pannello in posizione mentre si stringono le viti di supporto e inserire e stringere tutte le viti di montaggio rimanenti.
- 2 Per regolare il pannello dello sportello in verticale o dietro e davanti, allentare le viti nella staffa dello sportello dell'elettrodomestico. Spostare le rotaie di plastica per effettuare le regolazioni desiderate. Far sì che un assistente tenga la staffa in posizione mentre si stringono tutte le viti della staffa.



- 1 Regolazione sopra e sotto
- 2 Regolazione dentro e fuori

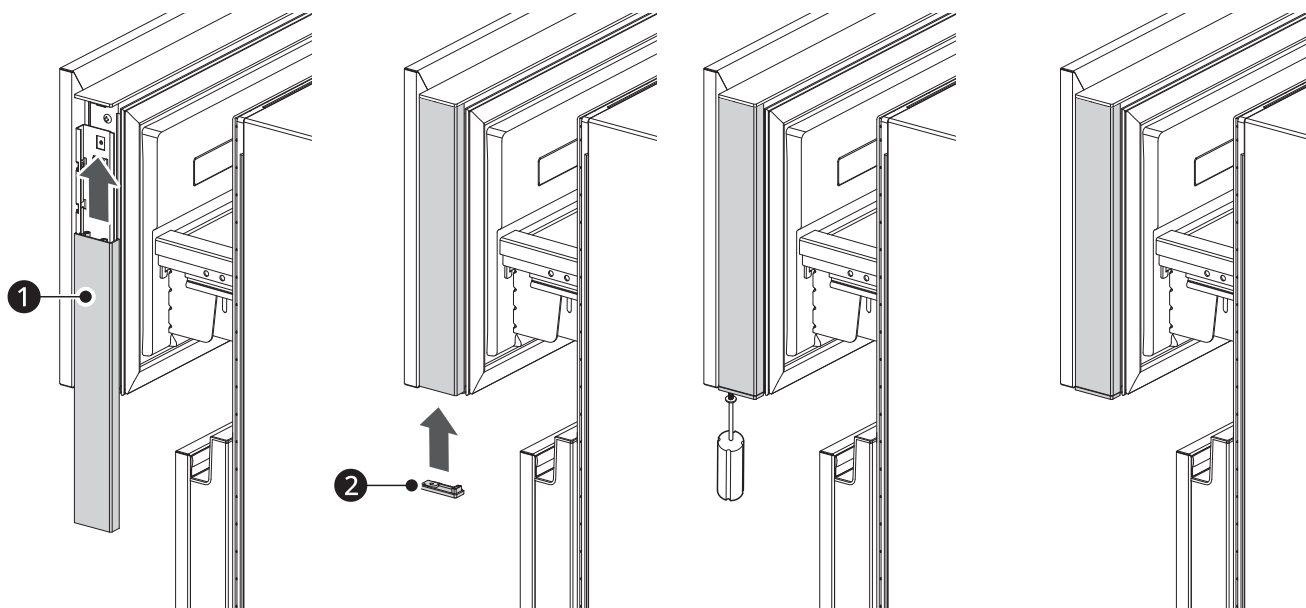
## Installare lo stipite dello sportello

**Modello: SKSUD2402P**

- Dopo aver regolato i pannelli, installare il rivestimento laterale decorativo sugli sportelli.

## 24 INSTALLAZIONE

- Installare il rivestimento dello sportello prima di serrare il coperchio utilizzando le viti in dotazione.

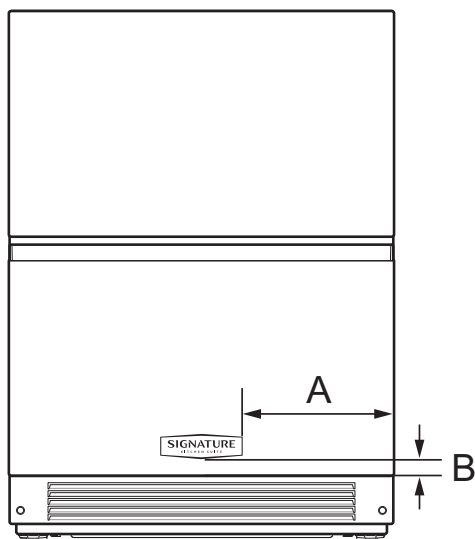


① Stipite dello sportello

② Copertura

### Attaccare il cartellino

Attaccare il seguente cartellino in una posizione che sia a 35 mm dalla parte inferiore del pannello inferiore dello sportello e a 247,5 mm dal lato destro orizzontalmente.



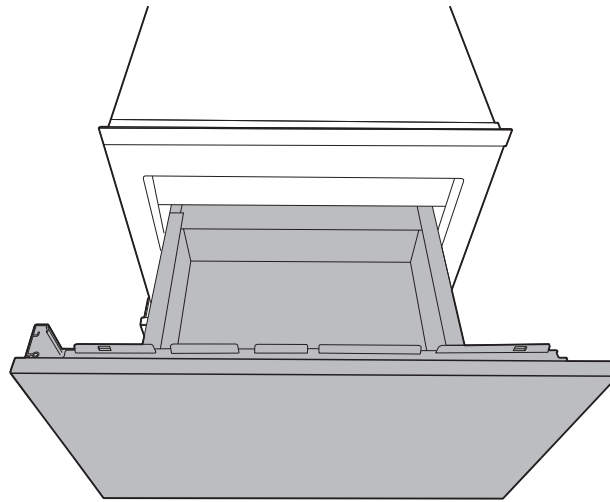
-	Dimensioni (mm)
A	247,5
B	35



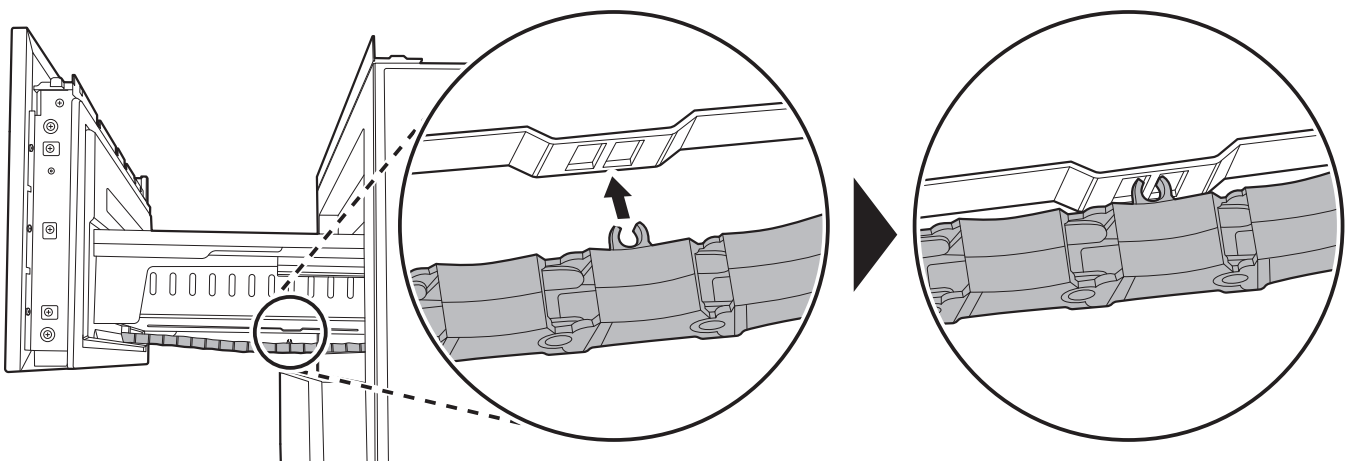
## Inserimento del gruppo di collegamento

**Modello: SKSUD2402P**

- 1 Dopo l'installazione, aprire il cassetto superiore e verificare che il gruppo di collegamento nella parte inferiore del cassetto sia inserito.



- 2 Se il gruppo di collegamento non è inserito, inserirlo nella parte inferiore del cassetto.



# Promemoria