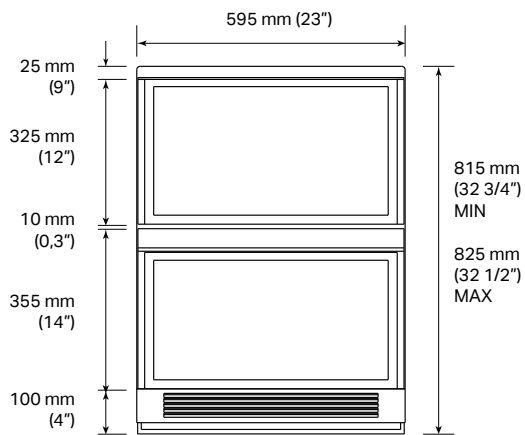


SKSUD2402P

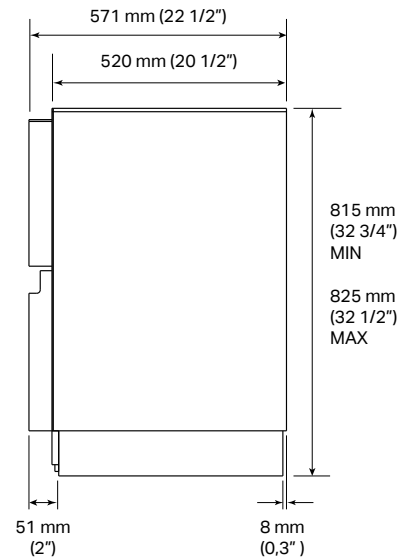
Frigorifero convertibile sottopiano



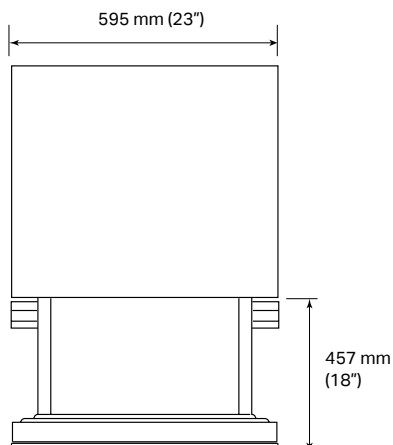
VISTA FRONTALE



VISTA LATERALE



VISTA DALL'ALTO

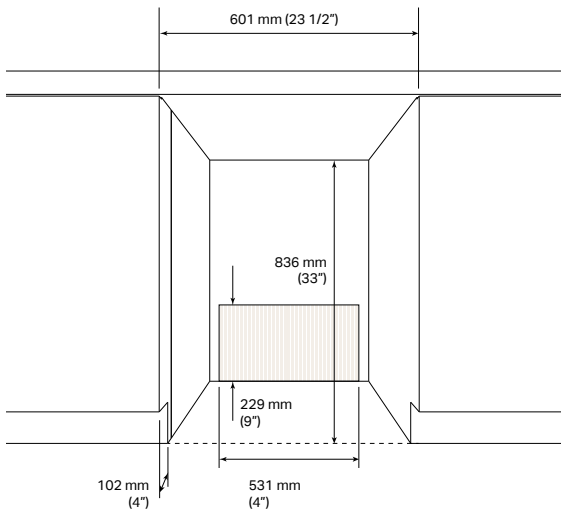


SKSUD2402P

Modello	EAN: 8806091740946
Tipo di porta	Pannellabile
Finitura interna	Acciaio Inox
Etichetta Energetica	
Classe di efficienza energetica	F
Capacità netta totale	89 L
Capacità netta frigo	43
Capacità netta congelatore	46
Livello sonoro massimo	< 37 dbA Max
Caratteristiche generali	
Qualifica ENERGY STAR®	●
No-Frost	●
Compressore Inverter	●
Wi-Fi abilitato per il controllo SmartThinQ® con applicazione iOS/Android	●
Sbrinamento adattivo automatico	●
Modalità	Congelatore (da -23 C° A -15 C°), Carne (-3°), Pesce (-1°C), Bar (1 C°), Frigorifero (da 2°C a 7°C), Dispensa (10 C°)
Congelamento rapido	●
Illuminazione True-View®	●
Comandi digitali con display a LED bianco	●
Temperature di funzionamento	Cassetto superiore: da -3°C a 10°C Cassetto inferiore: da -23°C a 10°C
Installazione	
Porta reversibile	●
Parte anteriore a quattro punti regolabile con 4 ruote	●
Metodo di montaggio al mobile	Superiore senza viti a vista
Accesso frontale	●
Staffa antiribaltamento inclusa	●
Specifiche tecniche	
Larghezza totale	595 mm (23")
Altezza totale	815 mm (32 1/2") MIN ~ 825 mm (32 1/2") MAX
Profondità totale	571 mm (22 1/2")
Peso netto	65 kg
Peso di spedizione	69 kg
Dimensioni Max prodotto imballato	970x650x650 mm (38"x25"x25")
Accessori	
Kit porte acciaio	SKSUK240DS

SKSUD2402P

Note di installazione



 ELECTRICAL CONNECTION

Caratteristiche elettriche

È richiesta un'alimentazione da 230V, 50Hz, 15 o 20°. Si consiglia di prevedere una presa a tre poli incassata nella parete e correttamente messa a terra, provvista di circuito individuale.

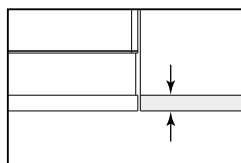
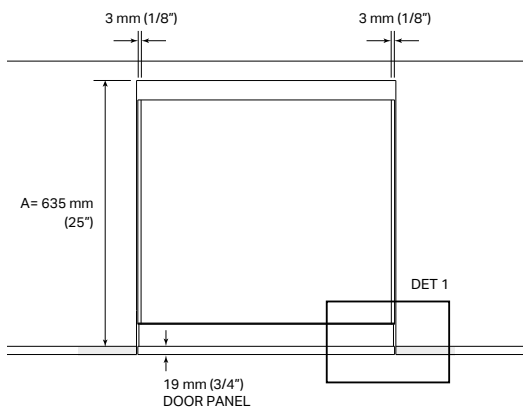
Area visibile

La zona indicata (102 mm) risulta in vista una volta aperte le porte del frigorifero, prevedere di rifinire questa zona su entrambi i lati.

ATTENZIONE

Prevedendo di collocare la connessione elettrica, non nella parte posteriore del cabinet in cui viene installato il prodotto, ma al di fuori dello stesso, è possibile installare il prodotto a filo frontale, in un cabinet con profondità ridotta di 605 mm.

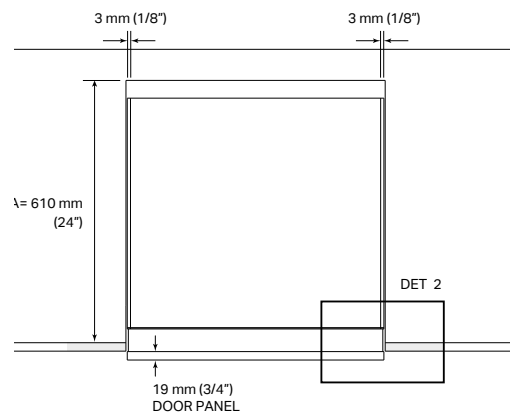
Installazione a filo o sporgente



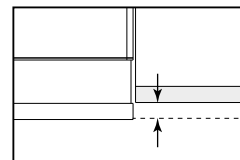
19 mm (3/4")

VISTA DALL'ALTO

INSTALLAZIONE A FILO



DET 2



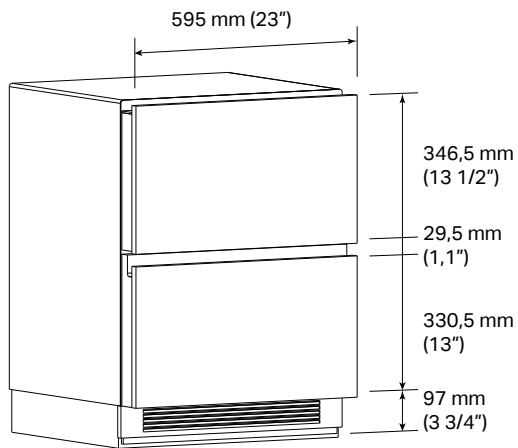
19 mm (3/4")

VISTA DALL'ALTO

INSTALLAZIONE SPORGENTE

SKSUD2402P

Pannelli personalizzati



Opzioni di pannellatura

SKSUK240DS: Kit con pannello in acciaio inox

L'apparecchio può essere pannellato con il kit opzionale porta in acciaio inox Signature Kitchen Suite. Il kit include un pannello per i cassetto superiore e uno di differente altezza per quello inferiore.

Pannellatura Custom

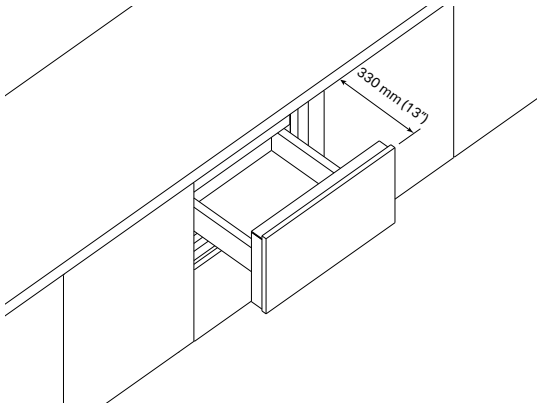
L'apparecchio è progettato per essere personalizzato con pannellature custom, in linea con l'estetica dei mobili della cucina. Per le dimensioni delle pannellature custom fare riferimento allo schema e alle indicazioni di seguito:

Pannello cassetto superiore - 595 mm x 346,5 mm

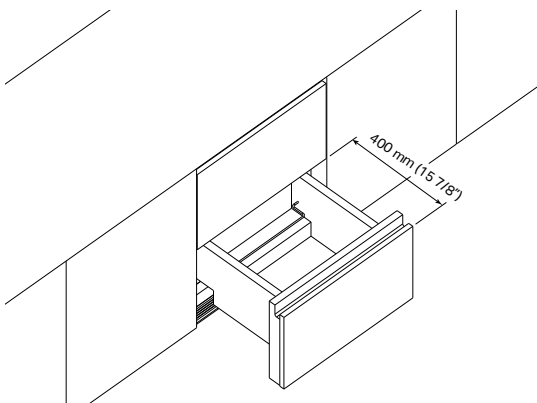
Pannello cassetto inferiore - 595 mm x 330,5 mm

Disimpegni porte con installazione a filo

APERTURA CASSETTO SUPERIORE



APERTURA CASSETTO INFERIORE



Disimpegni porte con installazione a filo

L'installazione deve prevedere dei disimpegni rispetto ai mobili antistanti.

I valori di seguito indicate si intendono dal filo mobile all'esterno della porta comprensivo di pannello estetico, con cassette completamente estratto:

Cassetto inferiore: 400 mm

Cassetto superiore: 330 mm