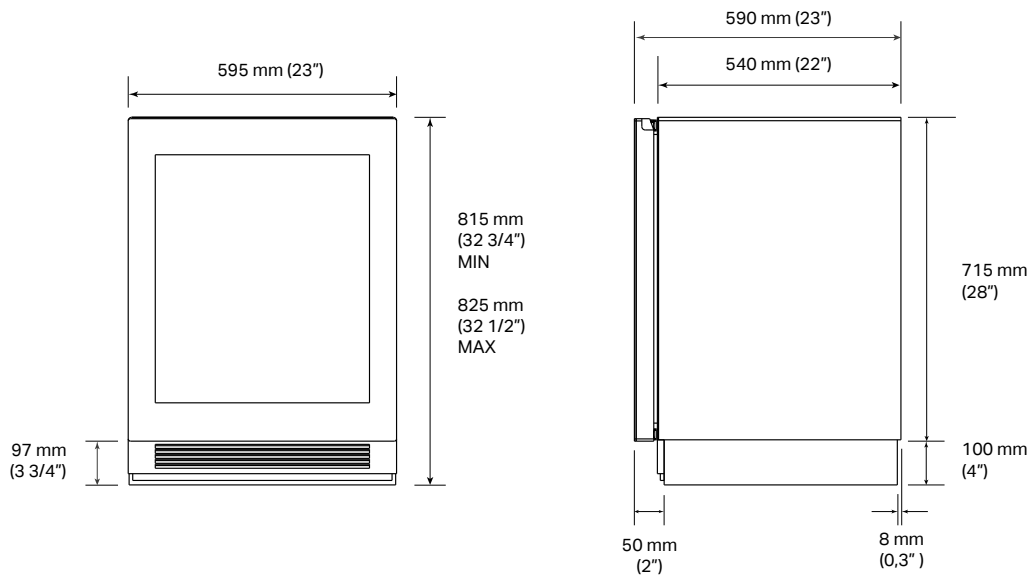


SKSUW2401G

Vino cantina sottopiano



VISTA FRONTALE

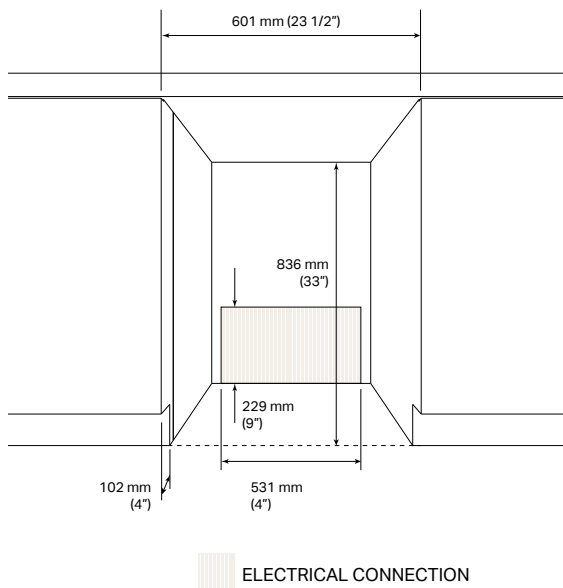
VISTA LATERALE

SKSUW2401G

Modello	EAN: 8806091740960
Tipo di porta (non reversibile)	Vetro
Cerniere	Piatte
Finitura interna	Acciaio Inox
Etichetta Energetica	
Classe di efficienza energetica	D
Capacità (bottiglie 750ml)	41
Livello sonoro massimo	< 37 dbA Max
Caratteristiche generali	
No-Frost	●
Compressore Inverter	●
Wi-Fi abilitato per il controllo SmartThinQ® con applicazione iOS/Android	●
Wine Cave Technology™	●
Zone di temperatura	2
Temperature di funzionamento	da 5°C a 18°C
Funzioni attivabili da pannello di controllo	Demo, Power On / Off, Light On / Off, Lock, Temp Control, Smart Diagnosis™, Wi-Fi
Controllo dell'umidità	●
Compatibilità con l'alta quota	●
Motore antivibrazione	●
Protezione UV	●
Ripiani di conservazione	4
Materiale dei ripiani	Legno di faggio naturale con profili in acciaio inox
Ripiani di presentazione	●
Illuminazione True-View®	●
Illuminazione del ripiano di presentazione	●
Installazione	
Parte anteriore a quattro punti regolabile con 4 ruote	●
Metodo di montaggio al mobile	Superiore senza viti a vista
Accesso frontale	●
Staffa antiribaltamento inclusa	●
Porta reversibile	NO
Specifiche tecniche	
Larghezza totale	595 mm (23 1/2")
Altezza totale	815 mm (32") MIN ~ 825 mm (32 1/2") MAX
Profondità totale	590 mm (23")
Peso netto	67 kg
Peso di spedizione	71 kg
Dimensioni Max prodotto imballato	970x650x650 mm (38"x25"x25")

SKSUD2402P

Note di installazione



Caratteristiche elettriche

È richiesta un'alimentazione da 230V, 50Hz, 15 o 20°. Si consiglia di prevedere una presa a tre poli incassata nella parete e correttamente messa a terra, provvista di circuito individuale.

Area visibile

La zona indicata (102 mm) risulta in vista una volta aperte le porte del frigorifero, prevedere di rifinire questa zona su entrambi i lati.

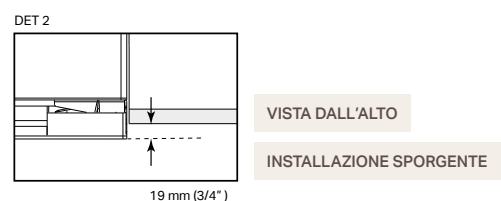
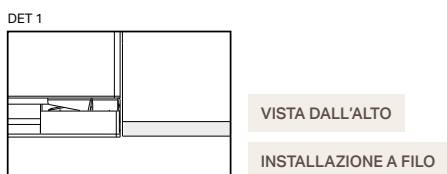
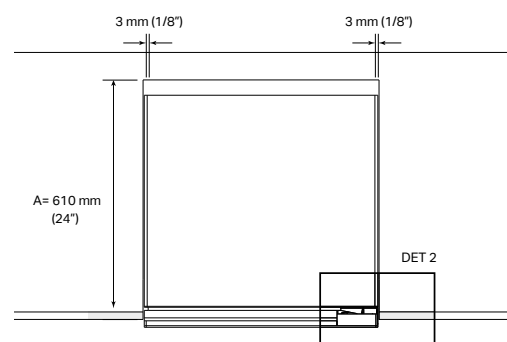
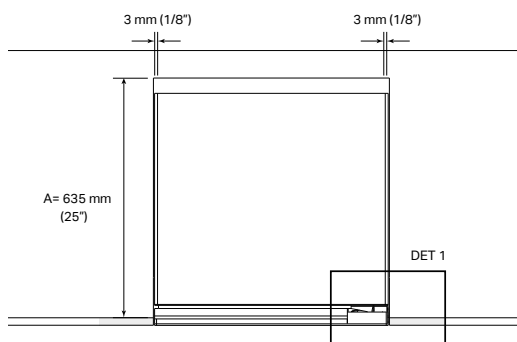
ATTENZIONE

Prevedendo di collocare la connessione elettrica, non nella parte posteriore del cabinet in cui viene installato il prodotto, ma al di fuori dello stesso, è possibile installare il prodotto a filo frontale, in un cabinet con profondità ridotta di 605 mm.

NOTE

Il prodotto può essere posizionato anche ad un'altezza a colonna. Il prodotto può essere installato a colonna con il frigorifero sottopiano (dividendo comunque i due prodotti con un ripiano di sostegno).

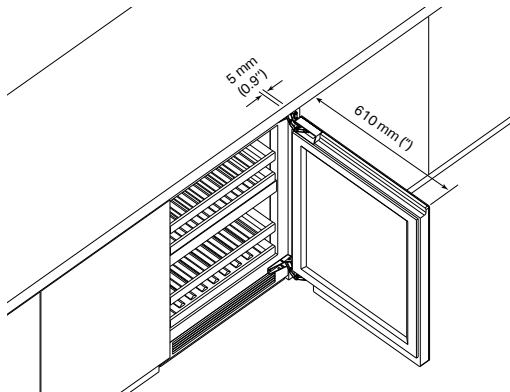
Installazione a filo o sporgente



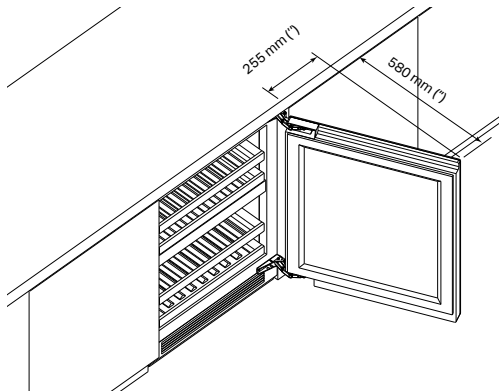
SKSUD2402P

Disimpegni porte con installazione a filo

APERTURA CASSETTO SUPERIORE



APERTURA CASSETTO INFERIORE



Disimpegni porte con installazione a filo

L'installazione deve prevedere dei disimpegni rispetto alle pareti o ai mobili adiacenti.

L'apertura delle porte impostata in fabbrica è di 115° e può essere successivamente regolata a 90° se i disimpegni per l'apertura a 115° non sono sufficienti.

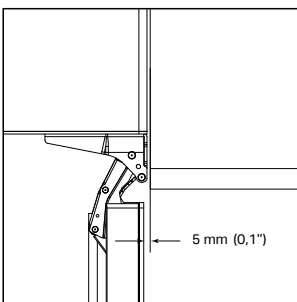
ATTENZIONE

L'apparecchio NON prevede la possibilità di invertire il lato cerniere e di conseguenza il lato di apertura della porta.

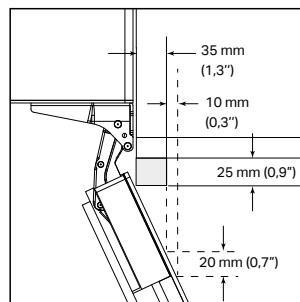
Anche in caso di inversione porte, i disimpegni rimangono i medesimi indicati precedentemente.

Note di installazione

APERTURA PORTE A 90°



APERTURA PORTE A 115°



Spazi utili per il posizionamento della maniglia sui mobili adiacenti

In caso di installazione con apertura porta a 90°, la porta del prodotto risulta 5 mm distante dal mobile adiacente.

In caso di installazione con apertura porta a 115° per un'eventuale posizionamento di una maniglia sporgente sul lato affiancato al frigo, per i primi 35 mm è possibile applicare una maniglia con altezza massima di 25 mm rispetto al filo esterno del pannello.

Ogni ulteriore 10 mm di incremento della distanza dal filo mobile, è possibile applicare una maniglia con un incremento in lunghezza di 20 mm.