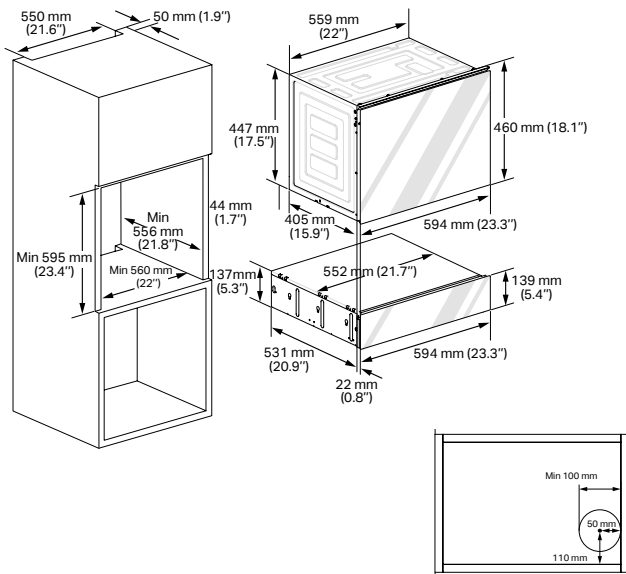


Cassetto scaldavivande Silver



Installazione del forno compatto con cassetto scaldavivande



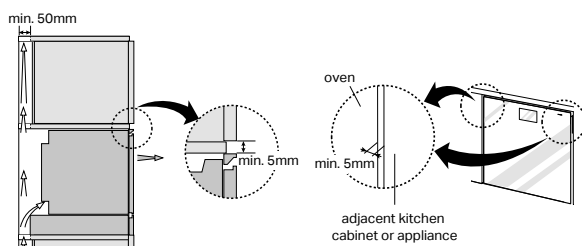
Installazione in un mobile alto

La distanza tra la parte posteriore del forno installato e la parete a contatto deve essere di minimo 10 mm (0,4"). Il mobile della cucina a contatto con il forno deve essere resistente al calore fino a 90 °C e le unità vicine sul lato anteriore fino a 70 °C come minimo.

Note

Rimuovere la parete posteriore del mobile di installazione. Se è difficile rimuovere la parete posteriore, effettuare un foro con un diametro minimo di 100 mm (3,94") affinché il cavo di alimentazione del cassetto possa sporgere oltre la parete posteriore.

Ventilazione



Note

Per una corretta ventilazione, sono richieste un'apertura di ventilazione di 50 mm (1,97") tra la parete posteriore e il piano del mobile di installazione e una distanza di ventilazione di 5 mm (1,97") tra il bordo superiore del forno e il bordo inferiore del mobile, nonché tra il bordo di entrambi i lati del forno e il mobile. Tali aperture non devono essere chiuse in alcun modo. Assicurarsi quindi che i lati non tocchino i bordi anteriori dell'alloggiamento. Collegare il forno all'alimentazione.

SKSWD2421MS

Caratteristiche generali	EAN: 8806084782526
Finitura	Silver
Livelli temperatura	40°C - 55°C - 70°C - 80°C
Spia di funzionamento	●
Pre-riscaldamento stoviglie	●
Mantenere in caldo	●
Lievitazione impasti	●
Scongelamento	●
Cottura bassa temperatura	●
Specifiche Tecniche	
Volume cavità	19 l
Assorbimento massimo kW	0,45
Disgiuntore	20 A
Alimentazione richiesta	230 V, 50 Hz
Tipo di spina	F Type
Tipo di alimentazione	Elettrica
Larghezza totale	594 mm
Altezza totale	139 mm
Profondità totale	531 mm