

SIGNATURE
KITCHEN SUITE



Catálogo de proyectos

True to Food™



EDICIÓN 2023/2024



Signature Kitchen Suite piensa en una nueva generación de cocineros modernos, exaltando su pasión por la comida y su espíritu innovador.

Proponiendo soluciones de calidad superior y la tecnología más avanzada, damos la posibilidad de cocinar de la mejor forma y con la máxima flexibilidad, respetando los alimentos en todas sus formas.

Celebramos el rendimiento, el diseño y la precisión, una mezcla que honra sincera y genuinamente a todos los implicados en la cadena de suministro: los que cultivan los alimentos, los que los preparan y los que tienen la suerte de disfrutarlos.



El respeto por los alimentos, hasta su esencia, es nuestro manifiesto.

True to Food™

Todo buen alimento tiene su propia historia, desde su nacimiento hasta nuestra mesa. La tierra y el mar, las plantas y los animales, el agricultor, el fabricante de pasta, el pescador, el panadero: cada uno tiene su propia tarea y merece un gran respeto. Signature Kitchen Suite se enorgullece de formar parte de este valioso viaje.

True to Food™ es nuestro manifiesto, nuestro mantra: una filosofía orientada a redescubrir el valor de los alimentos, en virtud de su origen, sus características nutricionales y su potencial en la cocina. Los electrodomésticos Signature Kitchen Suite, a través de una combinación de diseño y tecnología de vanguardia, ofrecen un rendimiento superior para conservar y mejorar las propiedades organolépticas de cualquier alimento, preservando así su calidad y frescura. En el corazón de nuestra colección se encuentra la gama dedicada a la refrigeración: frigoríficos, congeladores y vinotecas diseñados para poder crear, según las necesidades de cada uno, infinitas combinaciones de frío y que garantizan la máxima precisión y respeto por los alimentos.

Por ejemplo, el frigorífico combinado French Door está equipado con un cajón convertible que puede ajustarse con temperaturas personalizadas para satisfacer una amplia variedad de necesidades de almacenamiento de ingredientes. El congelador funciona con solo 1°C de variación entre la temperatura programada y la real: este control preciso permite una transferencia de frío extremadamente rápida y, por tanto, una mayor eficacia y una perfecta conservación de los alimentos.



Diseño

Cuanto más discreto, más fascinante. La belleza se convierte así en algo único a medida que se revelan sus detalles. Su cocina se transforma en un taller artístico y su espacio es un estímulo para su creatividad.

Signature Kitchen Suite ofrece un amplio y moderno concepto de lujo basado en una excepcional sinergia entre diseño y funcionalidad. El resultado de esta unión son productos que representan la excelencia, aparatos bellos a la vista y perfectos en su uso, diseñados para ser experimentados de forma personalizada, de acuerdo con las múltiples necesidades del hombre contemporáneo. Materiales higiénicos y resistentes, estética lineal y discreta, adecuada para cualquier cocina, gracias también a la posibilidad de colocar paneles con el mismo acabado y material que los propios muebles.

Por ejemplo, los hornos con apertura automática sin manilla e instalación empotrada encajan perfectamente en el diseño de su cocina y, al mismo tiempo, son funcionales en su uso, ya que le permiten abrir la puerta incluso cuando tiene las manos ocupadas. Las repisas de la vinoteca, de madera de haya natural, dan sensación de textura, proporcionan estabilidad y actúan como regulador natural de la temperatura y la humedad del interior.



Inteligente

Inteligente, intuitivo, conectado. Los electrodomésticos Signature Kitchen Suite son inteligentes en todos los sentidos, garantizando un rendimiento profesional incluso en la cocina de su casa.

Cuando se es inteligente, está en el ADN. Por eso, los electrodomésticos Signature Kitchen Suite expresan su inteligencia de diferentes formas.

Los aparatos son silenciosos, tienen un funcionamiento intuitivo, interactivo y asistido, y son fáciles de limpiar y mantener.

Están preparados para conectarse vía Wi-Fi y al sistema domótico de la casa. A través de la app ThinQ de LG se pueden gestionar a distancia en todas sus funciones. El sistema Smart Diagnosis™ le permite realizar diagnósticos sobre el funcionamiento del aparato utilizando su dispositivo móvil.

Inteligentes son también las funcionalidades de los distintos productos. Por ejemplo, las repisas de los frigoríficos y congeladores están equipados con iluminación LED True View® por inducción, es decir, sin conexiones físicas: esto permite trasladarlos de un nivel a otro con flexibilidad, reactivando automáticamente la iluminación después de cada reubicación. La función Gourmet Chef de los hornos ayuda a preparar recetas indicando los pasos de cocción más correctos en función de la materia prima y su peso.



Refrigeración

French Door 36"	16
Frigoríficos de columna	24
Congelador de columna	38
Frigorífico convertible bajo encimera	52
Vinoteca de columna	60
Vinoteca bajo encimera	74
Combinaciones integradas con armarios	82

Cocción

Horno combinado de vapor	94
Horno combinado de vapor y microondas	100
Cajón calentador	106
Placa de inducción Flex	112

Lavado

Lavavajillas Sliding hinge	120
----------------------------	-----

Sala de exposiciones

True to smart floor	128
True to design floor	130
True to Food™ floor	132
Food academy	134

True to service

Contactos	138
-----------	-----





Refrigeración

Los alimentos frescos han encontrado por fin un lugar donde cuidarse. Por este motivo, Signature Kitchen Suite proporciona excelentes electrodomésticos que ofrecen la mejor capacidad de almacenamiento y congelación de su clase.

La gama de frigoríficos para integrar es el núcleo de la propuesta Signature Kitchen Suite. Revestidos con acabados personalizados o en acero inoxidable, el Frigorífico y Congelador de Columna, el French Door y la Vinoteca de Columna ofrecen un gran espacio de almacenamiento y un rendimiento profesional incluso para uso doméstico. La propuesta se completa con el frigorífico convertible bajo encimera y la vinoteca bajo encimera, que en un espacio compacto garantizan toda la calidad de la marca Signature Kitchen Suite.

Refrigeración

French Door 36''

Extremadamente flexible y espacioso, ideal para las familias y para quienes aman compartir su pasión por la buena comida con los amigos.

Un atractivo producto que integra frigorífico de doble puerta, cajón congelador y cajón central convertible, que puede cambiar de función según las necesidades.

FRENCH DOOR 36''

True Benefits

Cajón convertible

El cajón central puede personalizarse con cinco modos de temperatura diferentes, que pueden seleccionarse desde el panel de control. Puede tomar automáticamente la temperatura ajustada en el compartimento congelador (de -24°C a -16°C) o, alternativamente, puede seleccionar los modos de carne y pescado (-1°C), bebidas frías (1°C), refrigerador gastronómico (3°C) y vino refrigerado (5°C).



Dispensador de hielo y agua integrado

En la pared lateral interna está integrado el dispensador de agua fría, que se activa presionando una palanca directamente con el vaso. Sencillo y fácil de utilizar, no resta espacio útil a la capacidad del frigorífico y se integra perfectamente en el diseño del mismo. El dispensador está equipado con un filtro de agua que tiene una vida útil media de seis meses. El cajón del congelador está equipado con un dispensador de hielo con una capacidad máxima de 2,3 kg. Para su funcionamiento, el frigorífico debe conectarse al sistema de agua.



Espacio flexible

Cada alimento encuentra su lugar gracias a los estantes ajustables y a los espaciosos cajones. La posición de las repisas de vidrio es totalmente ajustable para ofrecer la máxima flexibilidad, creando así espacio incluso para grandes volúmenes como platos para servir, moldes para tartas, cajas de pizza, ensaladeras, fruta o verduras voluminosas. Los cajones cuentan además con un cierre bien sellado, para garantizar el control de la conservación y evitar la dispersión de humedad.



SMART TIP

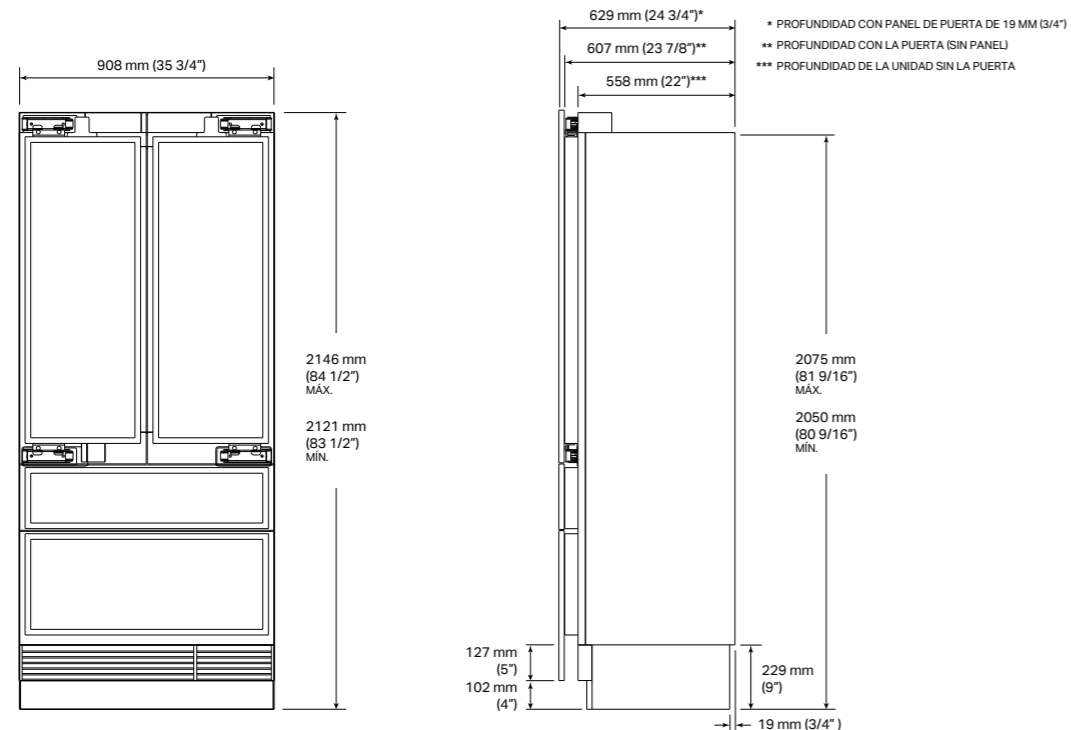
PANEL DE CONTROL

Permite gestionar fácilmente todos los ajustes, desde la regulación de la temperatura de los tres compartimentos hasta la producción de hielo. Aquí también se encuentran la alarma de puerta abierta y la alarma de cambio de filtro. Cuando el frigorífico French Door está cerrado, la pantalla se apaga automáticamente para ahorrar energía.



SKSFD3614P

Frigorífico combinado French Door integrado 36"



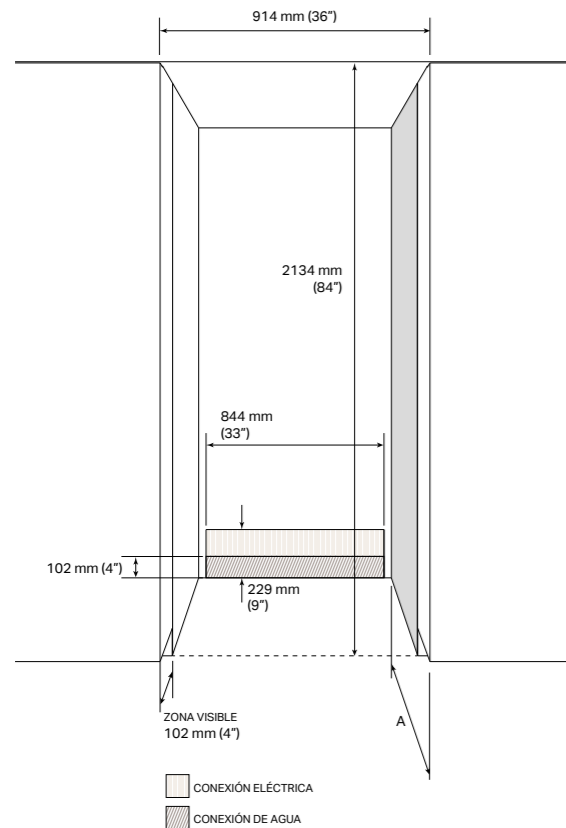
VISTA FRONTAL

VISTA LATERAL

SKSFD3614P

Modelo	EAN: 8806091454928
Tipo de puerta	Panel
Bisagras	Planas
Acabado interior	Acero inoxidable
Etiqueta energética	
Clase de eficiencia energética	F
Capacidad neta total	545 L
Capacidad neta del frigorífico	383 L
Capacidad neta del congelador	162 L
Nivel sonoro máximo	< 39 dbA máx.
Clasificación ENERGY STAR®	●
Consumo total anual de energía (kW/h)	411
Clase climática	SN-T
Clasificación del congelador	****
Características generales	
No-Frost	●
Compresor Linear Inverter	●
2 sistemas de refrigeración independientes	2 compresores
Wi-Fi habilitado para control SmartThinQ® con aplicación iOS/Android	●
Descongelación automático adaptativo	●
Funciones que se pueden activar desde el panel de control	Filtro de agua, Ice Plus, Ice On/Off, Alarma de puerta, Wi-Fi, Encendido/apagado, Demo, Smart Diagnosis™, Control de temperatura
Enfriamiento rápido	●
Dispensador de agua integrado	●
Conexión a la red hídrica	●
Filtro de agua (6 meses)	●
Cajón de almacenamiento del congelador totalmente extensible	Cierre suave
Modo del cajón convertible	Congelador, Carne y pescado (-1°C), Bebidas frías (1°C), Frigorífico gastronómico (3°C), Vino fresco (5°C)
Divisores del cajón convertible	2
Estantería	2 repisas regulables, 1 fija
Diseño de los cajones	2 con guías telescópicas y cierre suave
Iluminación True-View®	●
Compartimentos para puerta de aluminio con insertos extraíbles	6
Capacidad de la bandeja de hielo extraíble	2,3 kg
Mandos digitales con pantalla LED blanca	●
Indicador del filtro de agua	●
Producción de hielo (24 horas)	1,6 kg
Hielo On/Off	●
Temperaturas de funcionamiento	Frigorífico: 0°C a 6°C / Cajón convertible con 5 modos de temperatura Cajón congelador: -24°C a -16°C
Instalación	
Parte delantero de cuatro puntos ajustable con 4 ruedas	●
Método de montaje en armario	Superior sin tornillos visibles
Acceso frontal	●
Soprote antivuelco incluido	●
Especificaciones técnicas	
Alimentación necesaria	230 V, 50 Hz
Longitud del cable de alimentación	2200 mm (86,6")
Anchura total	908 mm (35 3/4")
Altura total	2121 mm (83 1/2") MÍN. ~ 2146 mm (84 1/2") MÁX.
Profundidad con panel de puerta	629 mm (24 3/4")
Peso neto	231 kg
Peso del envío	255 kg
Dimensiones máx. del producto embalado	2290x968x678 mm (90"x38"x26")
Accesorios	
Kit con panel de acero inoxidable / manilla / zócalo	SKSPK360FS
Kit de cubierta de pared lateral en caso de instalación no enrasada	SKSFK800CS
Kit de unión para doble instalación	SKSFJ800P
Manilla de aluminio cepillado Mediana - 805 mm	SKSHK310HS
Manilla de aluminio cepillado Larga - 1218 mm	SKSHK480HS
Filtro de agua de repuesto	LT1000P

Notas de instalación



Características eléctricas

Se necesita una fuente de alimentación de 230 V, 50 Hz, 15 ó 20°. Se recomienda prever una toma de tres polos empotrada en la pared y debidamente conectada a tierra, dotada de un circuito individual.

Conexión de agua

Se requiere una conexión a la red de agua con una presión de entre 1,37 y 8,27 bares (20 y 120 psi). Se aconseja prever un grifo específico para cerrar el circuito, que no debe estar directamente detrás del producto, para facilitar la accesibilidad, y un tubo (Ø máx. 9,5 mm) con una longitud adecuada para alcanzar la parte delantera del frigorífico de aproximadamente 355 mm, en relación con la parte delantera de las puertas de la cocina. Se dispone de un espacio máximo de 40 mm desde la parte inferior del accesorio para la conexión de agua.

Zona visible

La zona indicada (102 mm) es visible una vez abiertas las puertas del frigorífico, prevea recortar esta zona por ambos lados.

En el caso de una instalación no enrasada, recomendamos el uso del accesorio **SKSFK800CS**, que consiste en unos paneles laterales que cubren la parte posiblemente visible del lateral del aparato.

Paneles personalizados

Opciones de paneles

SKSPK360FS: Kit de panel de acero inoxidable

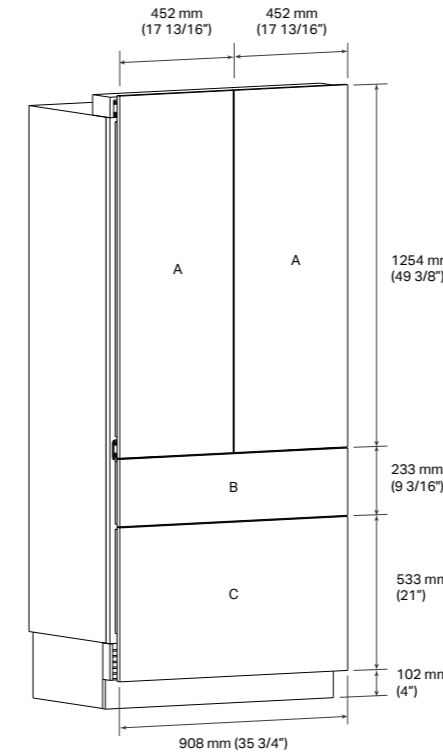
El aparato puede revestirse con el kit de puerta de acero inoxidable opcional Signature Kitchen Suite. El kit incluye dos paneles para las puertas del compartimento frigorífico (A), un panel para el cajón convertible (B), un panel para el cajón congelador (C), un zócalo y cuatro manillas.

Revestimiento a medida

El aparato está diseñado para personalizarse con un revestimiento a medida que combine con la estética de los muebles de cocina. Para conocer las dimensiones de los paneles personalizados, consulte el diagrama y las indicaciones que figuran a continuación:

- A** - Paneles para puertas del frigorífico: 1254 mm x 452 mm
Peso máximo del panel: permitido 15 kg
- B** - Panel de cajón convertible: 233 mm x 908 mm
Peso máximo del panel: permitido 10 kg
- C** - Panel del cajón del congelador: 533 mm x 908 mm
Peso máximo del panel: permitido 15 kg
- Zócalo: 102 mm x 908 mm

Se deja un espacio de 4 mm entre los paneles.



Sugerencias de diseño

Solo las manillas Signature Kitchen Suite en aluminio cepillado, en versión media o larga, pueden adquirirse por separado como accesorio.

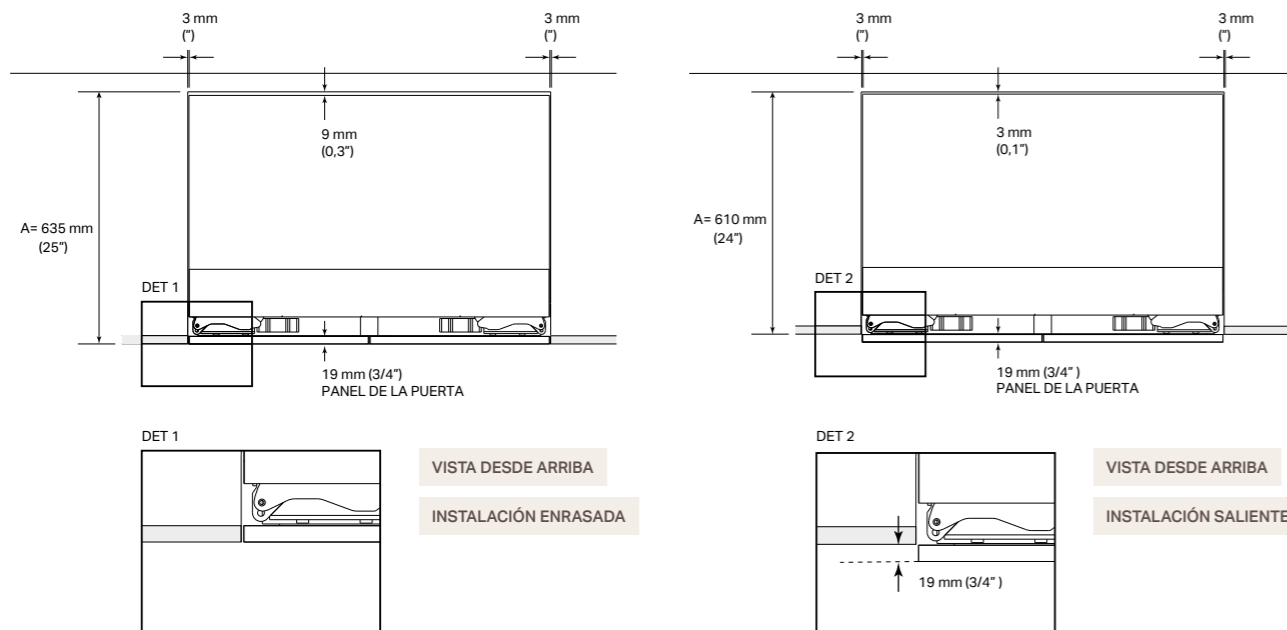
SKSHK310HS: Manillas de panel a medida Medianas

805 mm (31 11/16") Manilla mediana - Aluminio cepillado

SKSHK480HS: Manillas de panel a medida Largas

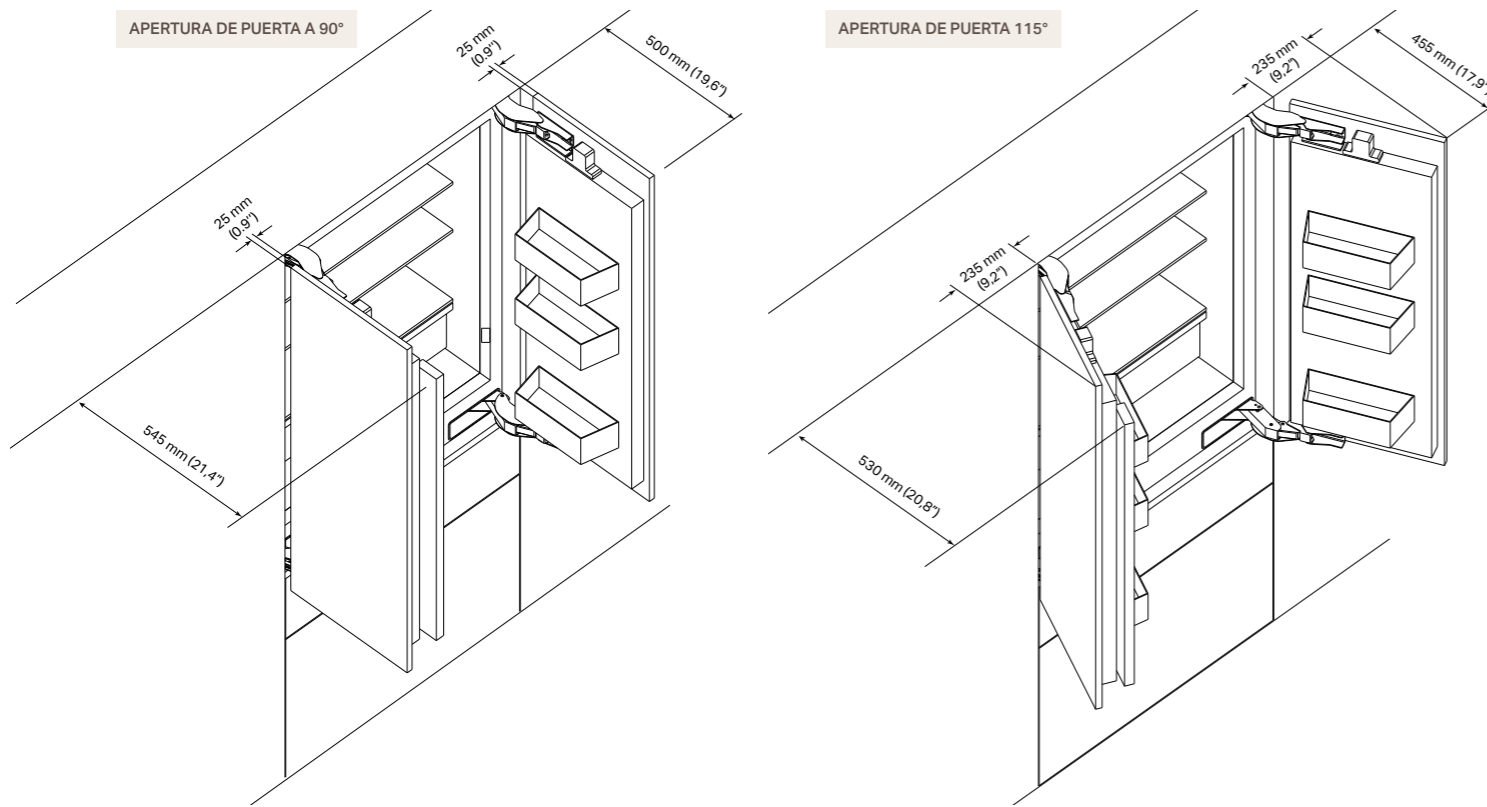
1219 mm (48") Manilla larga - Aluminio cepillado

Instalación enrasada o saliente



SKSFD3614P

Notas de instalación



Espacios para puertas con instalación enrasada

La instalación debe dejar espacios libres con respecto a las paredes o muebles adyacentes. La apertura de la puerta ajustada de fábrica es de 115° y puede ajustarse posteriormente a 90° si la apertura de 115° no es suficiente.

ATENCIÓN

Las dimensiones mostradas para los pasillos en los diagramas NO incluyen la profundidad de las manillas, que debe añadirse a estas dimensiones en el caso de manillas que sobresalgan a medida.

Si se utiliza el kit Signature Kitchen Suite con manillas de aluminio cepillado, los espacios laterales cambian según se indica:

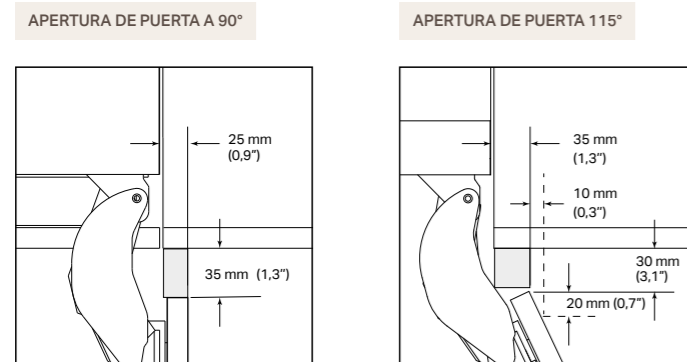
- Puerta a 90°
Espacio lateral de 25 mm a 95 mm
- Puerta de 115°
Espacio lateral de 235 mm a 305 mm

Espacios para colocar la manilla en los muebles adyacentes

En caso de instalación con una apertura de puerta de 90° para una posible manilla saliente en el lado contiguo al frigorífico, se puede aplicar una manilla con una altura máxima de 35 mm por encima del borde exterior del panel para los primeros 25 mm.

En caso de instalación con una apertura de puerta de 115° para una posible manilla saliente en el lado contiguo al frigorífico, se puede aplicar una manilla con una altura máxima de 30 mm por encima del borde exterior del panel para los primeros 35 mm.

Por cada aumento adicional de 10 mm en la distancia desde el cable móvil, se puede aplicar una manilla con un aumento de 20 mm en la longitud.



FRENCH DOOR 36"

True Benefits

True-View™

El sistema inteligente True-View™ ofrece una luz discreta y puntual en cada repisa, nunca dirigida directamente a la mirada de quien abre el frigorífico, gracias al funcionamiento por inducción magnética. Cada repisa tiene su propia iluminación y se puede ajustar o quitar según sea necesario.



Dos sistemas de refrigeración independientes

El French Door 36" está equipado con dos compresores Linear Inverter, que garantizan una excelente prestación, fiabilidad y silencio al más alto nivel.

Cada compartimento (frigorífico, congelador, cajón convertible) está gestionado electrónicamente por un evaporador específico, para garantizar la máxima precisión en términos de gestión de la temperatura.



Filtro antibacteriano

Gracias a su exclusiva tecnología, el filtro antibacteriano limpia eficazmente el aire del interior del frigorífico.

Gracias a su poder absorbente, el carbón activado del filtro reduce las moléculas causantes de olores y las bacterias del interior del frigorífico.



SMART TIP

CONEXIÓN INTELIGENTE

El Frigorífico French Door 36" está preparado para conectarse a Wi-Fi y a la app ThinQ de LG para gestionar funciones a distancia: cambiar temperaturas, comprobar el estado del filtro, configurar Ice Plus. A través de la aplicación, es posible comprobar el correcto funcionamiento mediante Smart Diagnosis™ y recibir una alerta en caso de apagado repentino, para poder actuar a tiempo.

True Benefits

Refrigeración

Frigoríficos de columna

Capacidad, flexibilidad y posibilidad de revestir con puertas de acero inoxidable que pueden adquirirse como accesorios o con el acabado de la cocina.

Los frigoríficos de columna están disponibles en anchuras de 24" o 30", con dispensador de agua integrado en la pared lateral. El interior es de acero inoxidable, vidrio y ABS para los compartimientos.

Interiores brillantes

Los interiores de los frigoríficos están totalmente revestidos de acero inoxidable. No solo tienen un aspecto atractivo, sino que garantizan una mejor higiene y una temperatura de refrigeración constante para mantener los ingredientes frescos durante más tiempo. Los compartimientos de ABS transparente, robustos y de alta calidad, permiten ver el interior, lo que facilita la identificación incluso de los productos más pequeños.



True-View™

El sistema inteligente True-View™ ofrece una luz discreta y puntual en cada repisa, nunca dirigida directamente a la mirada de quien abre el frigorífico, gracias al funcionamiento por inducción magnética. Cada repisa tiene su propia iluminación y se puede ajustar o quitar según sea necesario.



Espacio flexible

Cada alimento encuentra su lugar gracias a los estantes ajustables y a los espaciosos cajones. La posición de las repisas de vidrio es totalmente ajustable para ofrecer la máxima flexibilidad, creando así espacio incluso para grandes volúmenes como platos para servir, moldes para tartas, cajas de pizza, ensaladeras, fruta o verduras voluminosas. Los cajones cuentan además con un cierre bien sellado, para garantizar el control de la conservación y evitar la dispersión de humedad.



SMART TIP

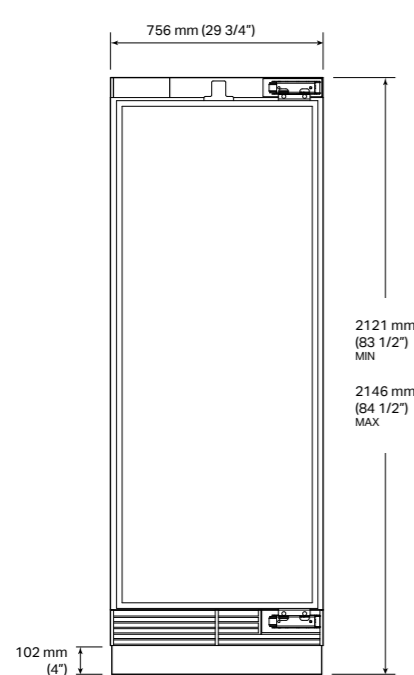
PANEL DE CONTROL

Permite gestionar fácilmente todos los ajustes, desde el control de la temperatura hasta las alertas de cambio de filtro. También se ha colocado una alarma de puerta abierta. Cuando el frigorífico de columna está cerrado, la pantalla se apaga automáticamente para ahorrar energía.

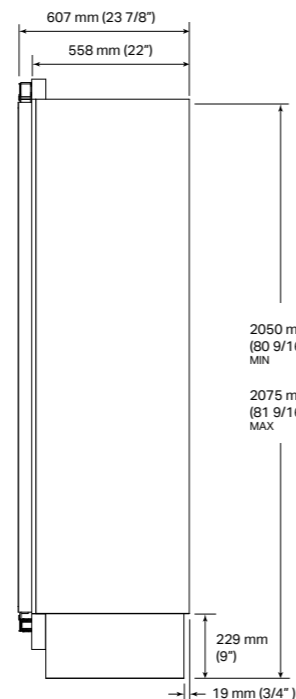


SKSCR3011P

Frigorífico de columna para integrar 30"



VISTA FRONTAL

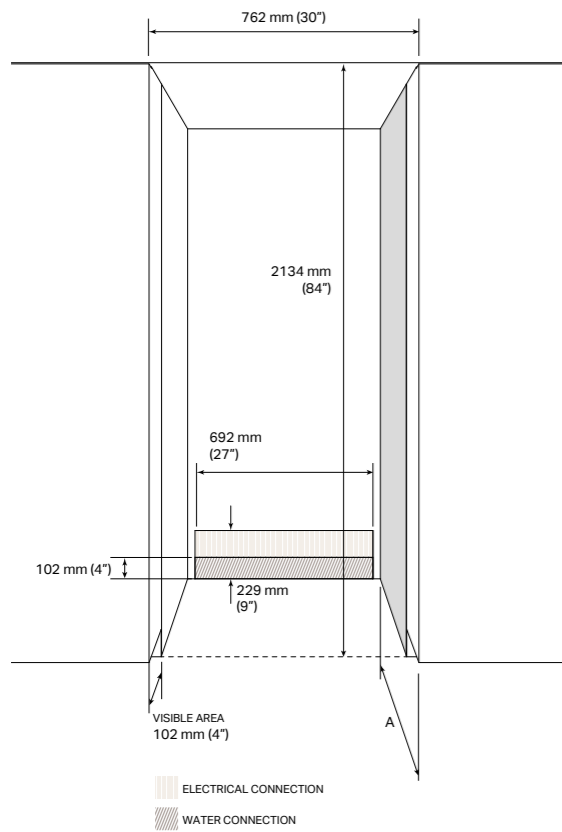


VISTA LATERAL

SKSCR3011P

Modelo	EAN: 8806091454973
Tipo de puerta	Panel
Bisagras	Planas
Acabado interior	Acero inoxidable
Etiqueta energética	
Clase de eficiencia energética	E
Capacidad neta total	516 L
Nivel sonoro máximo	< 39 dbA máx.
Clasificación ENERGY STAR®	●
Consumo total anual de energía (kW/h)	125
Clase climática	SN-T
Características generales	
No-Frost	●
Compresor Linear Inverter	●
Wi-Fi habilitado para control SmartThinQ® con aplicación iOS/Android	●
Descongelación automático adaptativo	●
Funciones que se pueden activar desde el panel de control	Filtro de agua, Alarma de puerta, Wi-Fi, Encendido/apagado, Demo, Smart Diagnosis™, Control de temperatura
Enfriamiento rápido	●
Dispensador de agua integrado	●
Conexión a la red hídrica	●
Filtro de agua (6 meses)	●
Estantería	3 ajustables y desmontables
Iluminación True-View®	●
Diseño de los cajones	3 con guías telescópicas y cierre suave
Compartimientos para puerta desmontable	4
Mandos digitales con pantalla LED blanca	●
Indicador del filtro de agua	●
Temperaturas de funcionamiento	0°C a 6°C
Instalación	
Puerta reversible	●
Parte delantera con cuatro puntos ajustables con 6 ruedas	●
Método de montaje en armario	Superior sin tornillos visibles
Acceso frontal	●
Soporte antivuelco incluido	●
Especificaciones técnicas	
Alimentación necesaria	230 V, 50 Hz
Longitud del cable de alimentación	2200 mm (86,6")
Anchura total	756 mm (29 3/4")
Altura total	2121 mm (83 1/2") MÍN. ~ 2146 mm (84 1/2") MÁX.
Profundidad total	607 mm (23 7/8")
Peso neto	183 kg
Peso del envío	207 kg
Dimensiones máx. del producto embalado	2290x809x678 mm (90"x31"x26")
Accesorios	
Kit con panel de acero inoxidable / manilla / zócalo	SKSPK305CS
Kit de cubierta de pared lateral en caso de instalación no enrasada	SKSFK800CS
Kit de unión para doble instalación	SKSFJ800P
Manilla de aluminio cepillado Mediana - 805 mm	SKSHK310HS
Manilla de aluminio cepillado Larga - 1218 mm	SKSHK480HS
Filtro de agua de repuesto	LT1000P

Notas de instalación



Características eléctricas

Se necesita una fuente de alimentación de 230 V, 50 Hz, 15 ó 20°. Se recomienda prever una toma de tres polos empotrada en la pared y debidamente conectada a tierra, dotada de un circuito individual.

Conexión de agua

Se requiere una conexión a la red de agua con una presión de entre 1,37 y 8,27 bares (20 y 120 psi). Se aconseja prever un grifo específico para cerrar el circuito, que no debe estar directamente detrás del producto, para facilitar la accesibilidad, y un tubo (Ø máx. 9,5 mm) con una longitud adecuada para alcanzar la parte delantera del frigorífico de aproximadamente 355 mm, en relación con la parte delantera de las puertas de la cocina. Se dispone de un espacio máximo de 40 mm desde la parte inferior del accesorio para la conexión de agua.

Zona visible

La zona indicada (102 mm) es visible una vez abiertas las puertas del frigorífico, prevea recortar esta zona por ambos lados.

En el caso de una instalación no enrasada, recomendamos el uso del accesorio **SKSFK800CS**, que consiste en unos paneles laterales que cubren la parte posiblemente visible del lateral del aparato.

Paneles personalizados

Opciones de paneles

SKSPK305CS: Kit con panel de acero inoxidable

El aparato se puede revestir con el kit opcional de puerta de acero inoxidable Signature Kitchen Suite. El kit incluye un panel para la puerta, un zócalo y una manilla larga.

El kit es reversible y puede utilizarse tanto para la apertura de puertas a la izquierda como a la derecha.

Revestimiento a medida

El aparato está diseñado para personalizarse con paneles a medida que combinen con la estética de los muebles de cocina. Consulte el diagrama y las indicaciones que figuran a continuación para conocer las dimensiones de los paneles personalizados:

Panel de la puerta: 2029 mm x 756 mm
 Peso máximo del panel: permitido 29 kg
 Zócalo: 102 mm x 756 mm

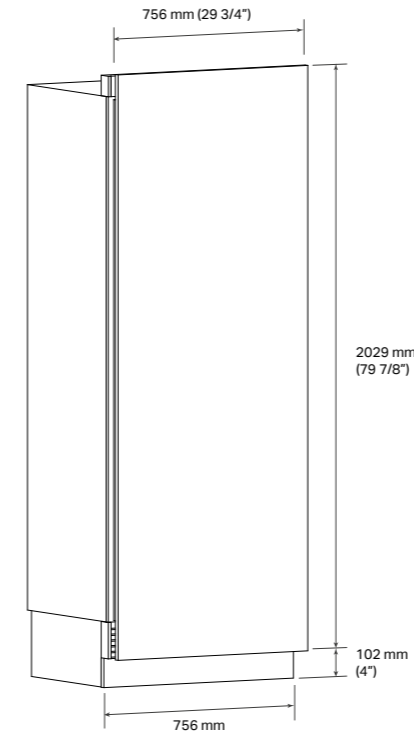
Solo las manillas Signature Kitchen Suite en aluminio cepillado, en versión media o larga, pueden adquirirse por separado como accesorio.

SKSHK310HS: Manillas de panel a medida Medianas

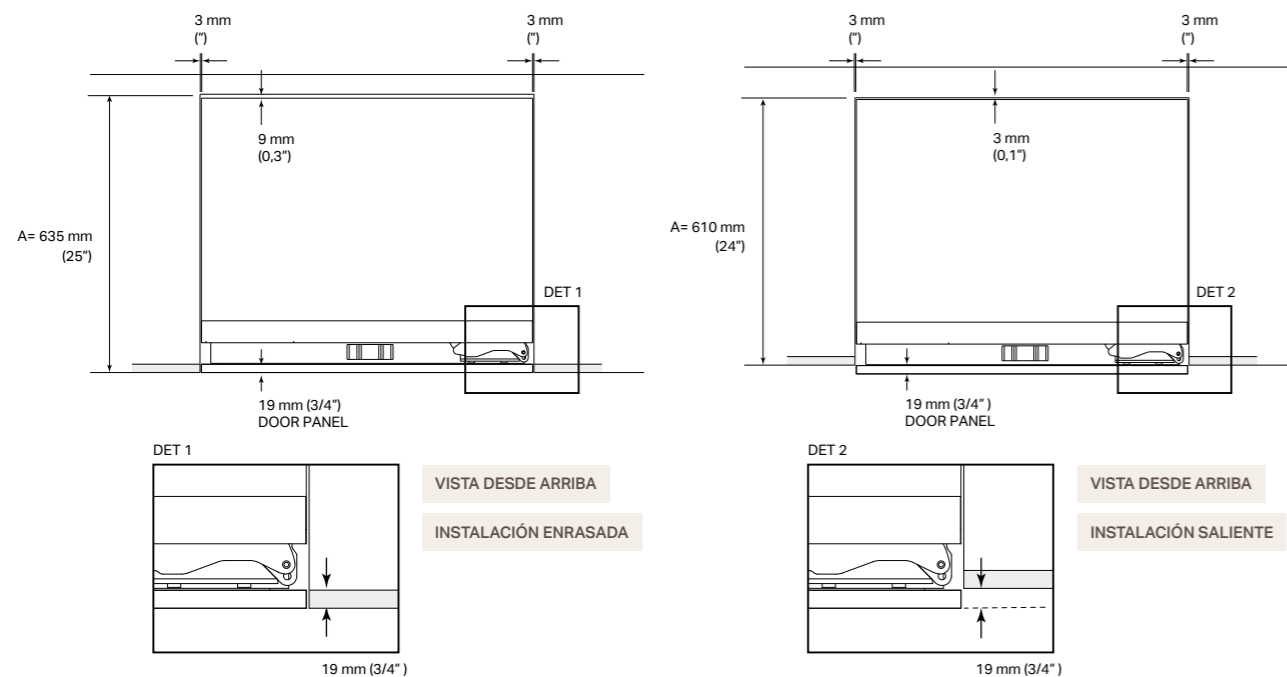
805 mm (31 11/16") Manilla mediana - Aluminio cepillado

SKSHK480HS: Manillas de panel a medida Largas

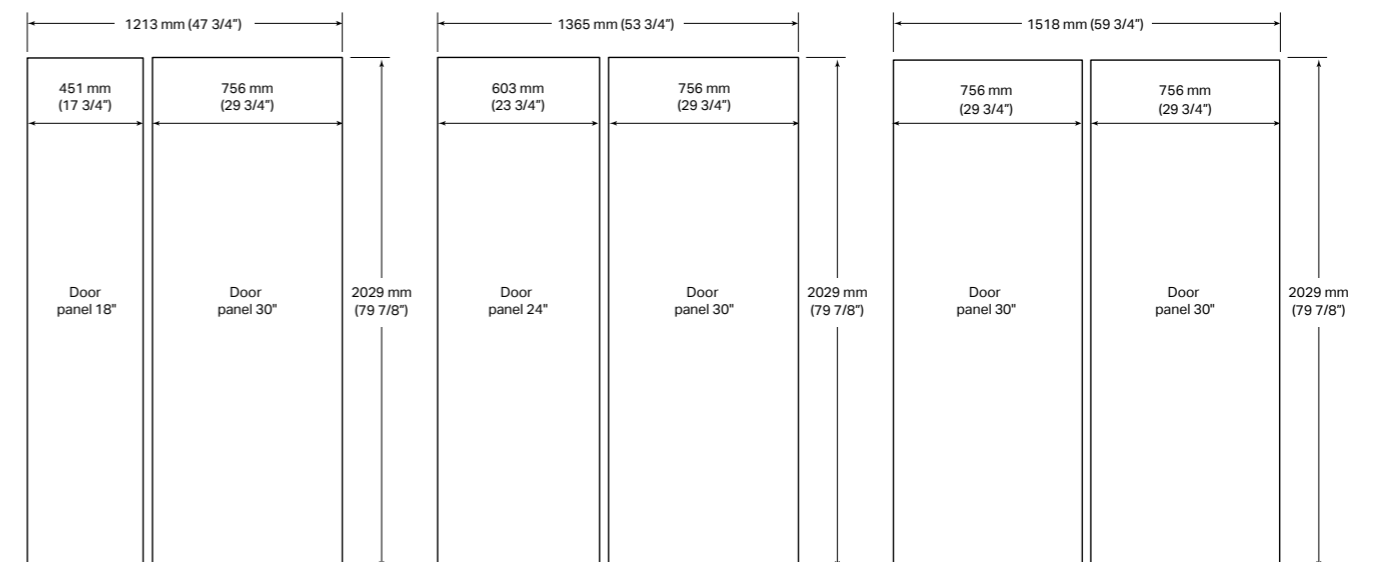
1219 mm (48") Manilla larga - Aluminio cepillado



Instalación enrasada o saliente

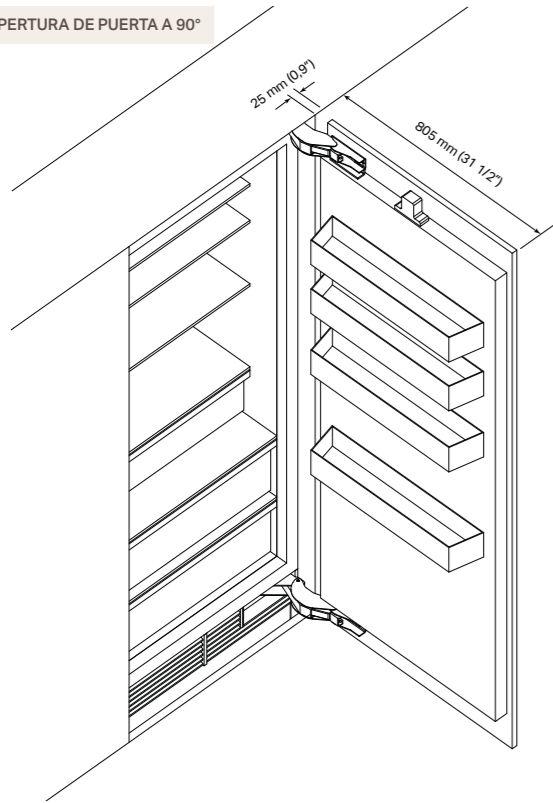


Tamaño de los paneles personalizados

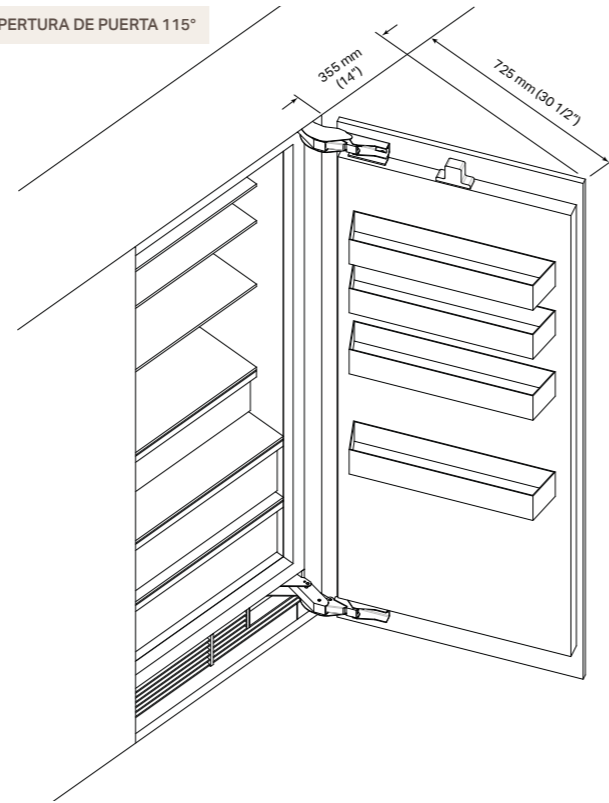


Notas de instalación

APERTURA DE PUERTA A 90°



APERTURA DE PUERTA 115°



Espacios para puertas con instalación enrasada

La instalación debe dejar espacios libres con respecto a las paredes o muebles adyacentes. La apertura de la puerta ajustada de fábrica es de 115° y puede ajustarse posteriormente a 90° si la apertura de 115° no es suficiente.

ATENCIÓN

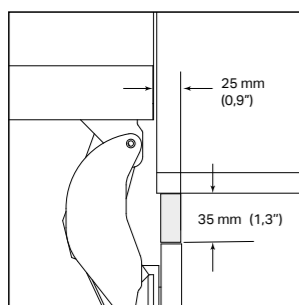
Las dimensiones indicadas para los espacios en los diagramas NO incluyen la profundidad de las manillas, que deberá añadirse a estas dimensiones en el caso de manillas salientes a medida.

Si se utiliza Signature Kitchen Suite con manillas de aluminio cepillado, los espacios laterales cambian según se indica:

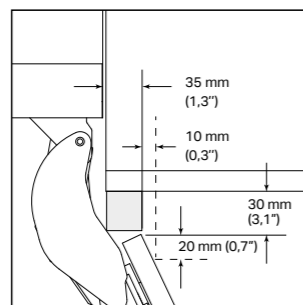
Puerta a 90°
Espacio lateral de 25 mm a 95 mm

Puerta a 115°
Espacio lateral de 355 mm a 425 mm

APERTURA DE PUERTA A 90°



APERTURA DE PUERTA 115°



Espacios para colocar la manilla en los muebles adyacentes

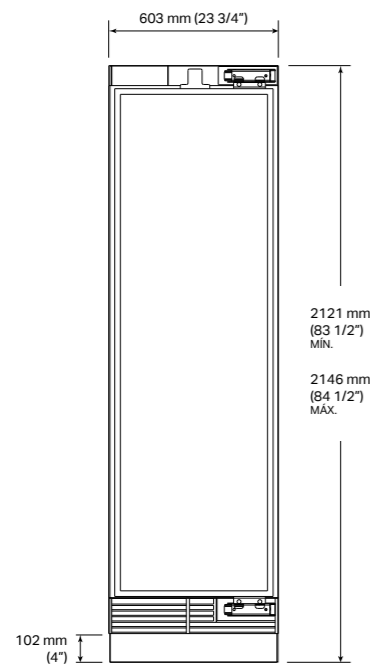
En caso de instalación con una apertura de puerta de 90° para una posible manilla saliente en el lado contiguo al frigorífico, se puede aplicar una manilla con una altura máxima de 35 mm por encima del borde exterior del panel para los primeros 25 mm. En caso de instalación con una apertura de puerta de 115° para una posible manilla saliente en el lado contiguo al frigorífico, se puede aplicar una manilla con una altura máxima de 30 mm por encima del borde exterior del panel para los primeros 35 mm.

Por cada aumento adicional de 10 mm en la distancia desde el cable móvil, se puede aplicar una manilla con un aumento de 20 mm en la longitud.

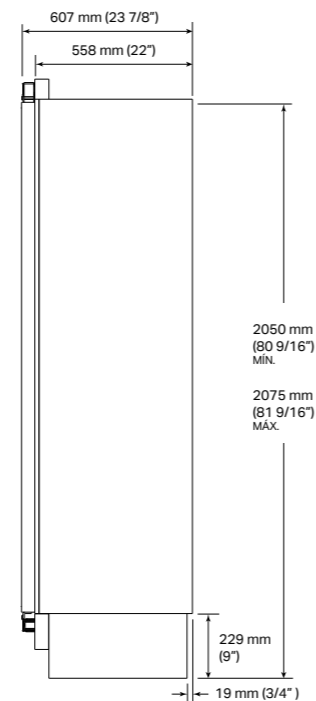


SKSCR2411P

Frigorífico de columna para integrar 24"



VISTA FRONTAL

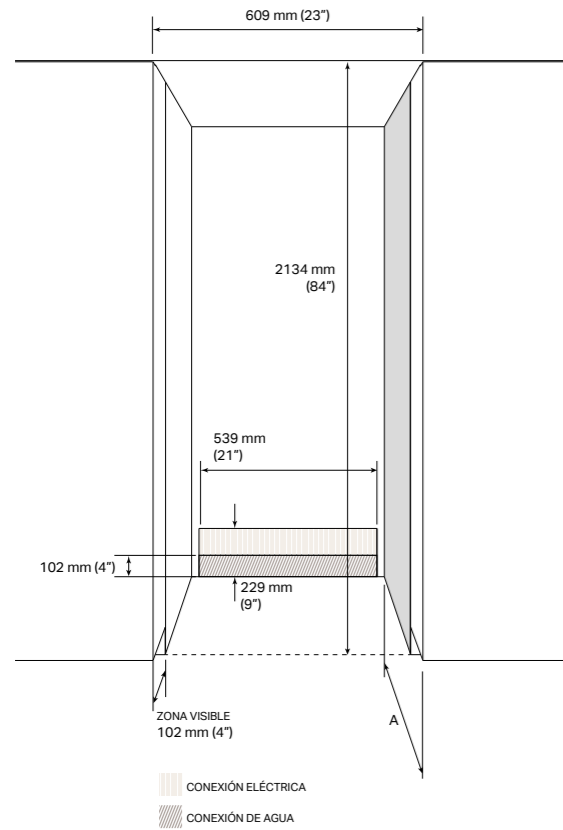


VISTA LATERAL

SKSCR2411P

Modelo	EAN: 8806091454966
Tipo de puerta	Panel
Bisagras	Planas
Acabado interior	Acero inoxidable
Etiqueta energética	
Clase de eficiencia energética	E
Capacidad neta total	397 L
Nivel sonoro máximo	< 39 dbA máx.
Clasificación ENERGY STAR®	●
Consumo total anual de energía (kW/h)	123
Clase climática	SN-T
Características generales	
No-Frost	●
Compresor Linear Inverter	●
Wi-Fi habilitado para control SmartThinQ® con aplicación iOS/Android	●
Descongelación automático adaptativo	●
Funciones que se pueden activar desde el panel de control	Filtro de agua, Alarma de puerta, Wi-Fi, Encendido/apagado, Demo, Smart Diagnosis™, Control de temperatura
Enfriamiento rápido	●
Dispensador de agua integrado	●
Conexión a la red hídrica	●
Filtro de agua (6 meses)	●
Estantería	3 ajustables y desmontables
Iluminación True-View®	●
Diseño de los cajones	3 con guías telescópicas y cierre suave
Compartimientos para puerta desmontable	4
Mandos digitales con pantalla LED blanca	●
Indicador del filtro de agua	●
Temperaturas de funcionamiento	0°C a 6°C
Instalación	
Puerta reversible	●
Parte delantera con cuatro puntos ajustables con 6 ruedas	●
Método de montaje en armario	Superior sin tornillos visibles
Acceso frontal	●
Soporte antivuelco incluido	●
Especificaciones técnicas	
Alimentación necesaria	230 V, 50 Hz
Longitud del cable de alimentación	2200 mm (86,6")
Anchura total	603 mm (23 3/4")
Altura total	2121 mm (83 1/2") MÍN. ~ 2146 mm (84 1/2") MÁX.
Profundidad total	607 mm (23 7/8")
Peso neto	160 kg
Peso del envío	180 kg
Dimensiones máx. del producto embalado	2290x663x678 mm (90"x25"x26")
Accesorios	
Kit con panel de acero inoxidable / manilla / zócalo	SKSPK245CS
Kit de cubierta de pared lateral en caso de instalación no enrasada	SKSFK800CS
Kit de unión para doble instalación	SKSFJ800P
Manilla de aluminio cepillado Mediana - 805 mm	SKSHK310HS
Manilla de aluminio cepillado Larga - 1218 mm	SKSHK480HS
Filtro de agua de repuesto	LT1000P

Notas de instalación



Características eléctricas

Se necesita una fuente de alimentación de 230 V, 50 Hz, 15 ó 20°. Se recomienda prever una toma de tres polos empotrada en la pared y debidamente conectada a tierra, dotada de un circuito individual.

Conexión de agua

Se requiere una conexión a la red de agua con una presión de entre 1,37 y 8,27 bares (20 y 120 psi). Se aconseja prever un grifo específico para cerrar el circuito, que no debe estar directamente detrás del producto, para facilitar la accesibilidad, y un tubo (Ø máx. 9,5 mm) con una longitud adecuada para alcanzar la parte delantera del frigorífico de aproximadamente 355 mm, en relación con la parte delantera de las puertas de la cocina. Se dispone de un espacio máximo de 40 mm desde la parte inferior del accesorio para la conexión de agua.

Zona visible

La zona indicada (102 mm) es visible una vez abiertas las puertas del frigorífico, prevea recortar esta zona por ambos lados.

En el caso de una instalación no enrasada, recomendamos el uso del accesorio **SKSFK800CS**, que consiste en unos paneles laterales que cubren la parte posiblemente visible del lateral del aparato.

Paneles personalizados

Opciones de paneles

SKSPK245CS: Kit con panel de acero inoxidable

El aparato se puede revestir con el kit opcional de puerta de acero inoxidable Signature Kitchen Suite. El kit incluye un panel para la puerta, un zócalo y una manilla larga.

El kit es reversible y puede utilizarse tanto para la apertura de puertas a la izquierda como a la derecha.

Revestimiento a medida

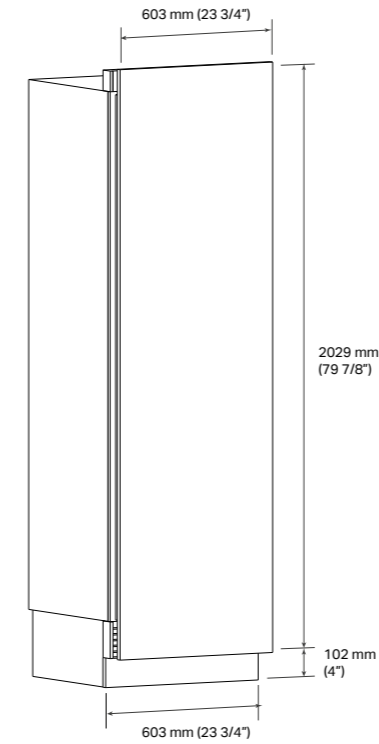
El aparato está diseñado para personalizarse con paneles a medida que combinen con la estética de los muebles de cocina. Consulte el diagrama y las indicaciones que figuran a continuación para conocer las dimensiones de los paneles personalizados:

Panel de la puerta: 2029 mm x 603 mm
 Peso máximo del panel: permitido 24 kg
 Zócalo: 102 mm x 603 mm

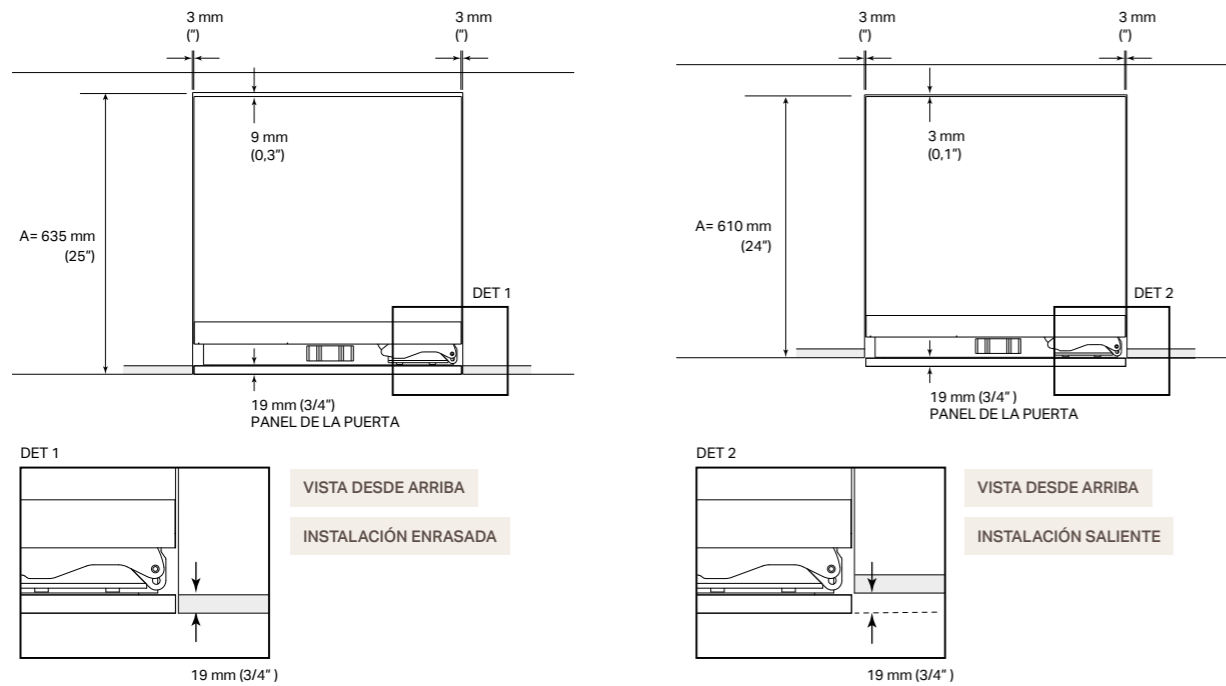
Sólo las manillas Signature Kitchen Suite en aluminio cepillado, en versión media o larga, pueden adquirirse por separado como accesorio.

SKSHK310HS: Manillas de panel a medida Medianas
 805 mm (31 11/16") Manilla mediana - Aluminio cepillado

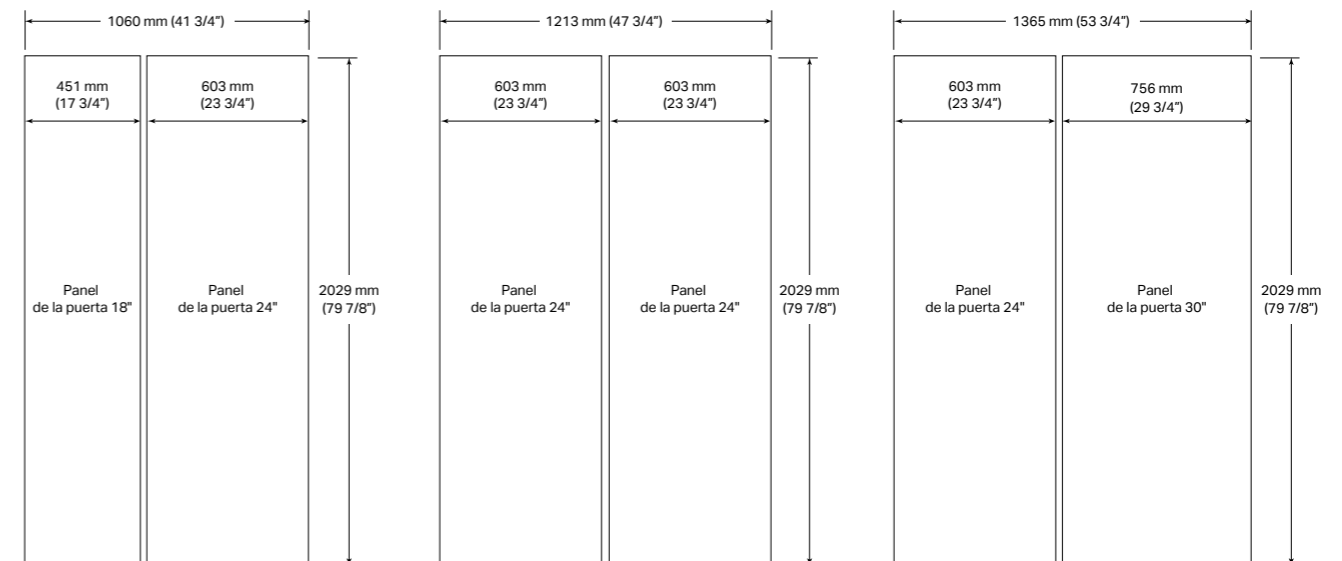
SKSHK480HS: Manillas de panel a medida Largas
 1219 mm (48") Manilla larga - Aluminio cepillado



Instalación enrasada o saliente

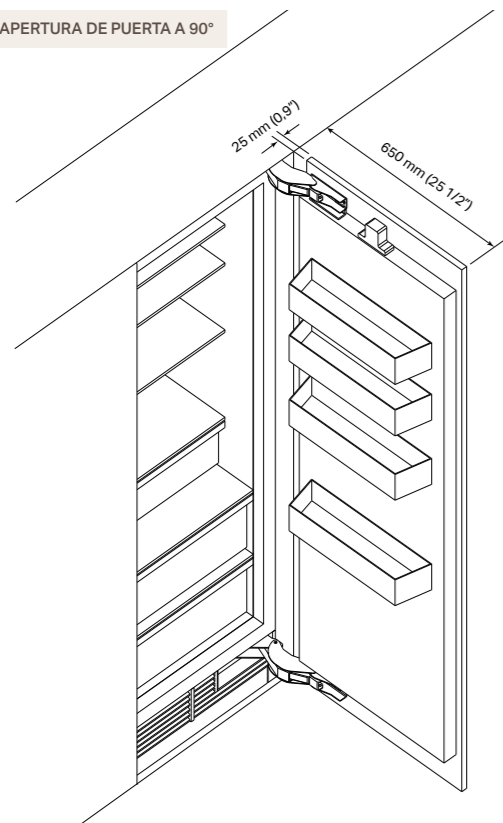


Tamaño de los paneles personalizados

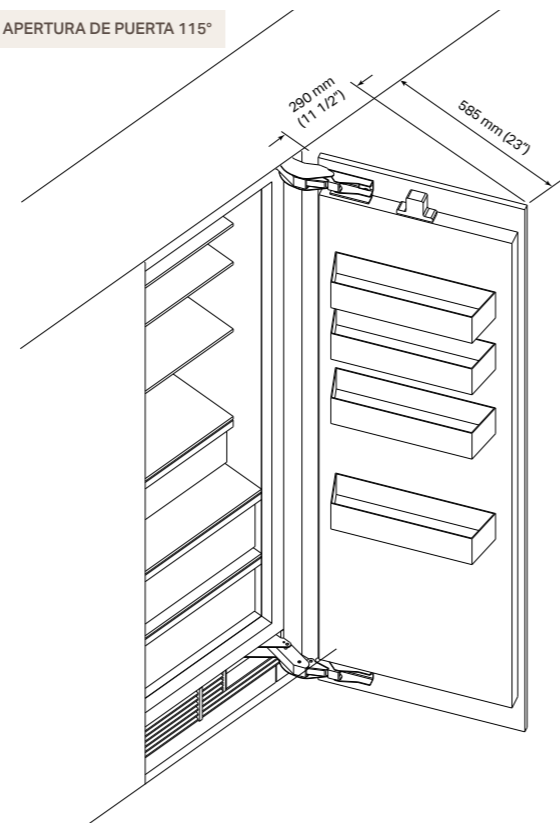


Notas de instalación

APERTURA DE PUERTA A 90°



APERTURA DE PUERTA 115°



Espacios para puertas con instalación enrasada

La instalación debe dejar espacios libres con respecto a las paredes o muebles adyacentes. La apertura de la puerta ajustada de fábrica es de 115° y puede ajustarse posteriormente a 90° si la apertura de 115° no es suficiente.

ATENCIÓN

Las dimensiones indicadas para los espacios en los diagramas NO incluyen la profundidad de las manillas, que deberá añadirse a estas dimensiones en el caso de manillas salientes a medida.

Si se utiliza Signature Kitchen Suite con manillas de aluminio cepillado, los espacios laterales cambian según se indica:

Puerta a 90°
Espacio lateral de 25 mm a 95 mm

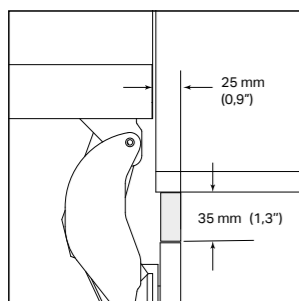
Puerta a 115°
Espacio lateral de 290 mm a 360 mm

Espacios para colocar la manilla en los muebles adyacentes

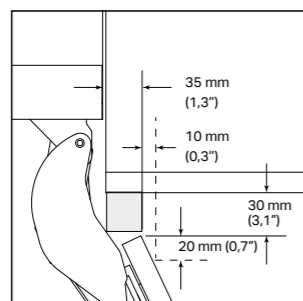
En caso de instalación con una apertura de puerta de 90° para una posible manilla saliente en el lado contiguo al refrigerador, se puede aplicar una manilla con una altura máxima de 35 mm por encima del borde exterior del panel para los primeros 25 mm. En caso de instalación con una apertura de puerta de 115° para una posible manilla saliente en el lado contiguo al refrigerador, se puede aplicar una manilla con una altura máxima de 30 mm por encima del borde exterior del panel para los primeros 35 mm.

Por cada aumento adicional de 10 mm en la distancia desde el cable móvil, se puede aplicar una manilla con un aumento de 20 mm en la longitud.

APERTURA DE PUERTA A 90°



APERTURA DE PUERTA 115°



True Benefits

Compresor Linear Inverter

El compresor Lineal Inverter garantiza un menor desgaste que los compresores tradicionales, para una vida más larga y un rendimiento excelente. Es especialmente silencioso, ya que no contiene componentes mecánicos entre el motor y el pistón, sino solo 1 punto de fricción en su funcionamiento frente a los 4 tradicionales. Ofrece un ahorro energético del 60% respecto a los compresores tradicionales, ya que adapta la refrigeración a las necesidades reales de uso.



Filtro antibacteriano

Gracias a su exclusiva tecnología, el filtro antibacteriano limpia eficazmente el aire del interior del refrigerador.

Gracias a su poder absorbente, el carbón activado del filtro reduce las moléculas causantes de olores y las bacterias del interior del refrigerador.



Espacio flexible

Cada alimento encuentra su lugar gracias a los estantes ajustables y a los espaciosos cajones. La posición de las repisas de vidrio es totalmente ajustable para ofrecer la máxima flexibilidad, creando así espacio incluso para grandes volúmenes como platos para servir, moldes para tartas, cajas de pizza, ensaladeras, fruta o verduras voluminosas. Los cajones cuentan además con un cierre bien sellado, para garantizar el control de la conservación y evitar la dispersión de humedad.



SMART TIP

CONEXIÓN INTELIGENTE

Los refrigeradores de columna están preparados para conectarse a Wi-Fi y a la aplicación ThinQ de LG para funciones remotas como cambiar la temperatura y comprobar el estado de los filtros. A través de la aplicación, es posible comprobar el correcto funcionamiento mediante Smart Diagnosis™ y recibir una alerta en caso de apagado repentino, para poder actuar a tiempo.



True Benefits

Refrigeración

Congeladores de columna

Amplios, extremadamente precisos y pueden revestirse con puertas de acero inoxidable que pueden adquirirse como accesorios o con el acabado de la cocina.

Los congeladores de columna están disponibles en anchuras de 18" o 24", con dispensador de hielo integrado. Combinados con modelos de frigoríficos de columna, permiten crear soluciones únicas.

Dispensador de hielo

Equipados con dispensadores de hielo con una capacidad máxima de 2,3 kg, los congeladores de columna son perfectos para agasajar a sus invitados siempre que lo desee, gracias a la calidad del agua purificada por filtro. Para su funcionamiento, los congeladores necesitan una conexión a la red de agua.



Temperatura con solo 1 °C de tolerancia

Los congeladores tienen solo una variación de 1 °C entre la temperatura establecida y la real. Este control preciso de la temperatura permite una transferencia del frío extremadamente rápida y, por tanto, una mayor eficiencia general, tanto desde el punto de vista de la clasificación energética como de garantía de una óptima conservación de los alimentos.



Espacio flexible

Cada alimento encuentra su lugar gracias a los estantes ajustables y a los espaciosos cajones. La posición de las repisas de vidrio es totalmente ajustable para ofrecer la máxima flexibilidad, creando así espacio incluso para grandes volúmenes.

Los cajones cuentan además con un cierre bien sellado, para garantizar el control de la conservación y evitar la dispersión de humedad.



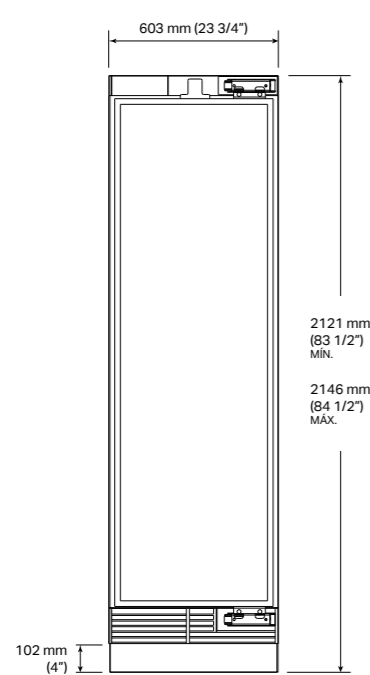
SMART TIP

PANEL DE CONTROL

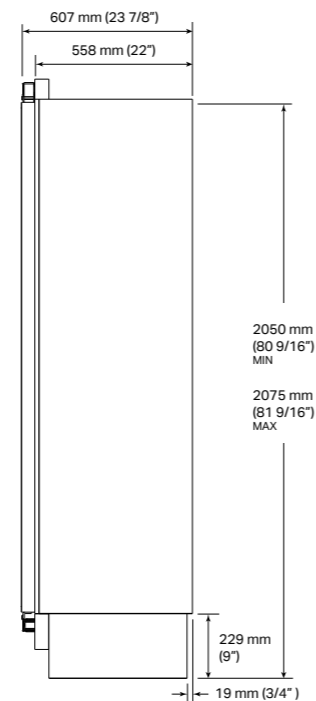
Permite gestionar fácilmente todos los ajustes, desde la regulación de la temperatura hasta la producción de hielo. También se ha colocado una alarma de puerta abierta. Cuando el congelador de columna está cerrado, la pantalla se apaga automáticamente para ahorrar energía.

SKSCF2411P

Congelador de columna para integrar de 24"



VISTA FRONTAL

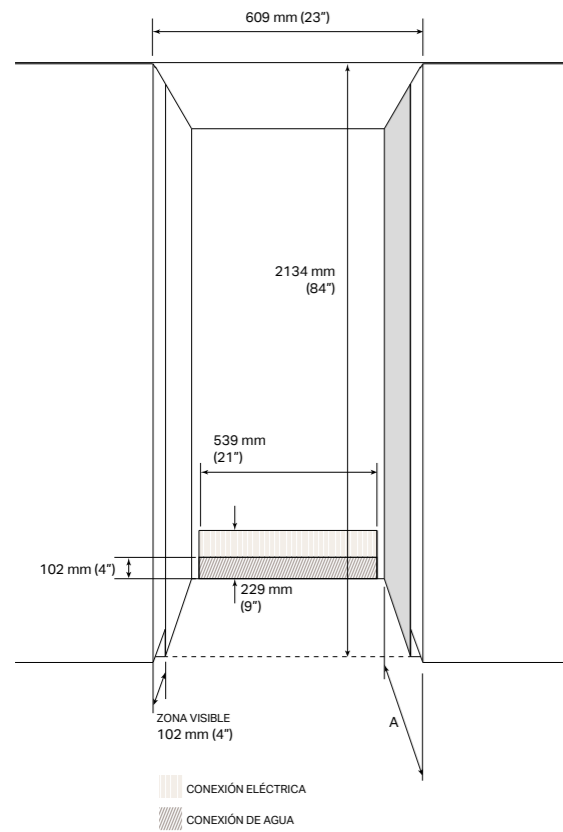


VISTA LATERAL

SKSCF2411P

Modelo	EAN: 8806091454959
Tipo de puerta	Panel
Bisagras	Planas
Acabado interior	Acero inoxidable
Etiqueta energética	
Clase de eficiencia energética	F
Capacidad neta total	396 L
Nivel sonoro máximo	< 39 dbA máx.
Clasificación ENERGY STAR®	●
Consumo total anual de energía (kWh)	379
Clase climática	SN-T
Clasificación	****
Características generales	
No-Frost	●
Compresor Linear Inverter	●
Wi-Fi habilitado para control SmartThinQ® con aplicación iOS/Android	●
Descongelación automático adaptativo	●
Funciones que se pueden activar desde el panel de control	Filtro de agua, Ice Plus, Ice On/Off, Alarma de puerta, Wi-Fi, Encendido/apagado, Demo, Smart Diagnosis™, Control de temperatura
Congelación rápida	●
Conexión a la red hídrica	●
Filtro de agua (6 meses)	●
Estantería	3 ajustables y desmontables
Iluminación True-View®	●
Cajón de hielo Lift and Go™	1 con guías telescópicas y cierre suave
Cajones de almacenamiento Lift and Go™	2 con guías telescópicas y cierre suave
Compartimentos para puerta de aluminio con insertos extraíbles	4 repisas
Capacidad de la bandeja de hielo extraíble	2,3 kg
Mandos digitales con pantalla LED blanca	●
Indicador del filtro de agua	●
Producción de hielo (24 horas)	1,6 kg
Hielo On/Off	●
Temperaturas de funcionamiento	de -24°C a -16°C
Instalación	
Puerta reversible	●
Parte delantera con cuatro puntos ajustables con 6 ruedas	●
Método de montaje en armario	Superior sin tornillos visibles
Acceso frontal	●
Soporte antivuelco incluido	●
Kit de unión incluido (SKSFJ800P)	●
Especificaciones técnicas	
Alimentación necesaria	230 V, 50 Hz
Longitud del cable de alimentación	2200 mm (86,6")
Anchura total	603 mm (23 3/4")
Altura total	2121 mm (83 1/2") MÍN. ~ 2146 mm (84 1/2") MÁX.
Profundidad total	607 mm (23 7/8")
Peso neto	159 kg
Peso del envío	180 kg
Dimensiones máx. del producto embalado	2290x663x678 mm (90"x25"x26")
Accesorios	
Kit con panel de acero inoxidable / manilla / zócalo	SKSPK245CS
Kit de cubierta de pared lateral en caso de instalación no enrasada	SKSFK800CS
Kit de unión para doble instalación	SKSFJ800P
Manilla de aluminio cepillado Mediana - 805 mm	SKSHK310HS
Manilla de aluminio cepillado Larga - 1218 mm	SKSHK480HS
Filtro de agua de repuesto	LT1000P

Notas de instalación



Características eléctricas

Se necesita una fuente de alimentación de 230 V, 50 Hz, 15 ó 20°. Se recomienda prever una toma de tres polos empotrada en la pared y debidamente conectada a tierra, dotada de un circuito individual.

Conexión de agua

Se requiere una conexión a la red de agua con una presión de entre 1,37 y 8,27 bares (20 y 120 psi). Se aconseja prever un grifo específico para cerrar el circuito, que no debe estar directamente detrás del producto, para facilitar la accesibilidad, y un tubo (Ø máx. 9,5 mm) con una longitud adecuada para alcanzar la parte delantera del congelador de aproximadamente 355 mm, en relación con la parte delantera de las puertas de la cocina. Se dispone de un espacio máximo de 40 mm desde la parte inferior del accesorio para la conexión de agua.

Zona visible

La zona indicada (102 mm) es visible una vez abiertas las puertas del frigorífico, prevea recortar esta zona por ambos lados.

En el caso de una instalación no enrasada, recomendamos el uso del accesorio **SKSFK800CS**, que consiste en unos paneles laterales que cubren la parte posiblemente visible del lateral del aparato.

Paneles personalizados

Opciones de paneles

SKSPK245CS : Kit con panel de acero inoxidable

El aparato se puede revestir con el kit opcional de puerta de acero inoxidable Signature Kitchen Suite. El kit incluye un panel para la puerta, un zócalo y una manilla larga.

El kit es reversible y puede utilizarse tanto para la apertura de puertas a la izquierda como a la derecha.

Revestimiento a medida

El aparato está diseñado para personalizarse con paneles a medida que combinen con la estética de los muebles de cocina. Consulte el diagrama y las indicaciones que figuran a continuación para conocer las dimensiones de los paneles personalizados:

Panel de la puerta: 2029 mm x 603 mm
 Peso máximo del panel: permitido 24 kg
 Zócalo: 102 mm x 603 mm

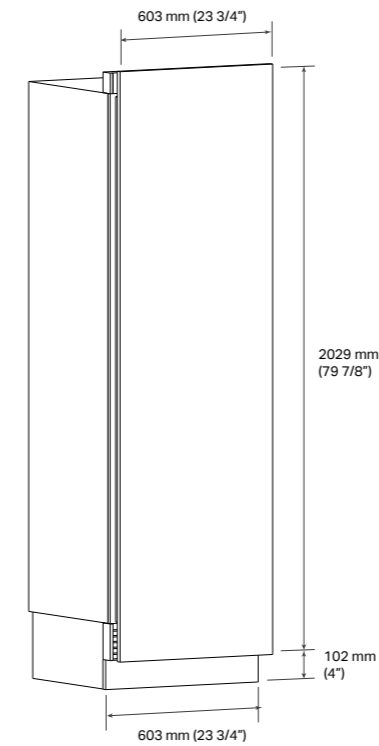
Solo las manillas Signature Kitchen Suite en aluminio cepillado, en versión media o larga, pueden adquirirse por separado como accesorio.

SKSHK310HS: Manillas de panel a medida Medianas

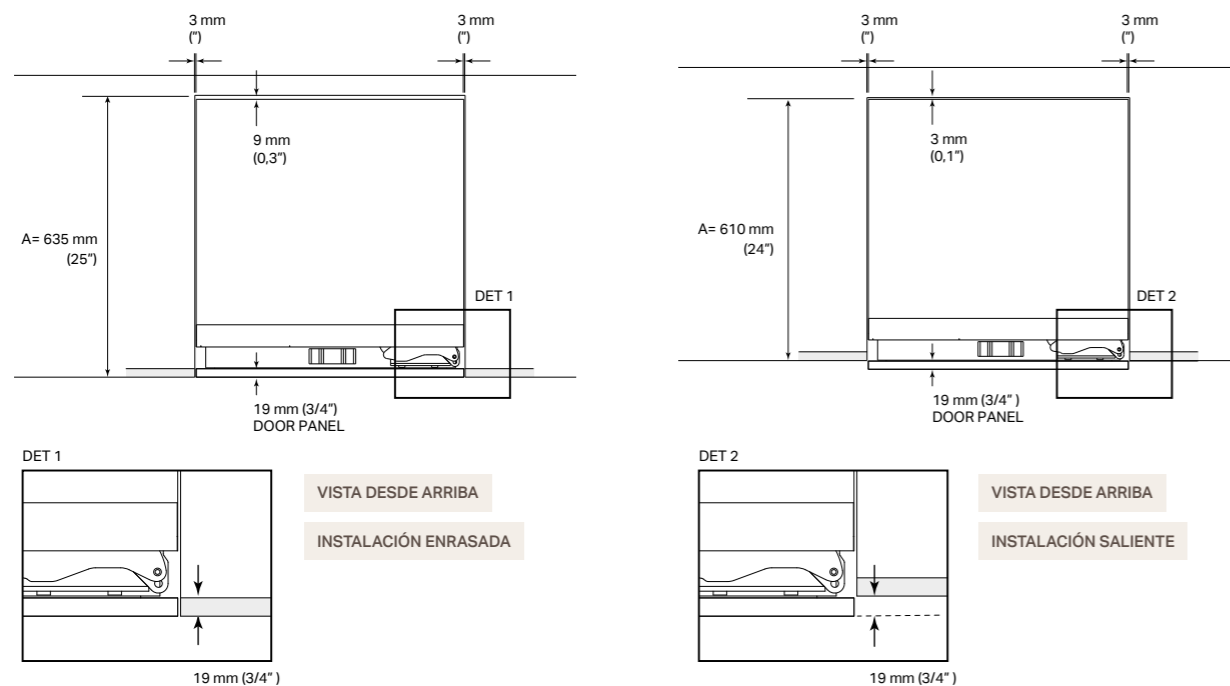
805 mm (31 11/16") Manilla mediana - Aluminio cepillado

SKSHK480HS: Manillas de panel a medida Largas

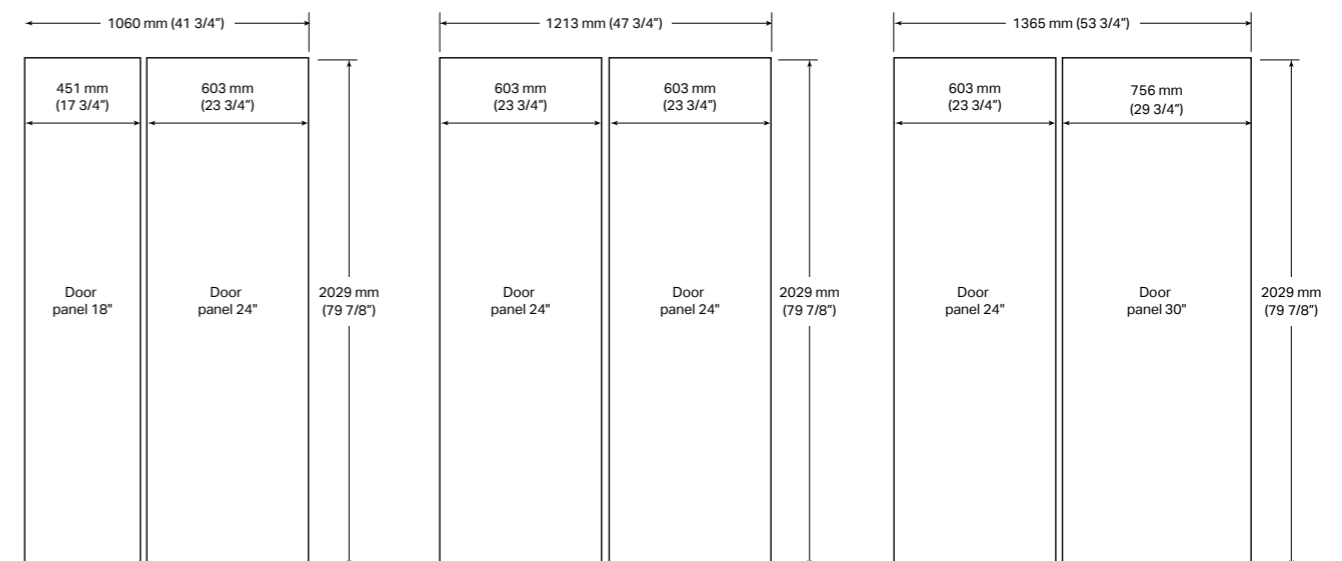
1219 mm (48") Manilla larga - Aluminio cepillado



Instalación enrasada o saliente



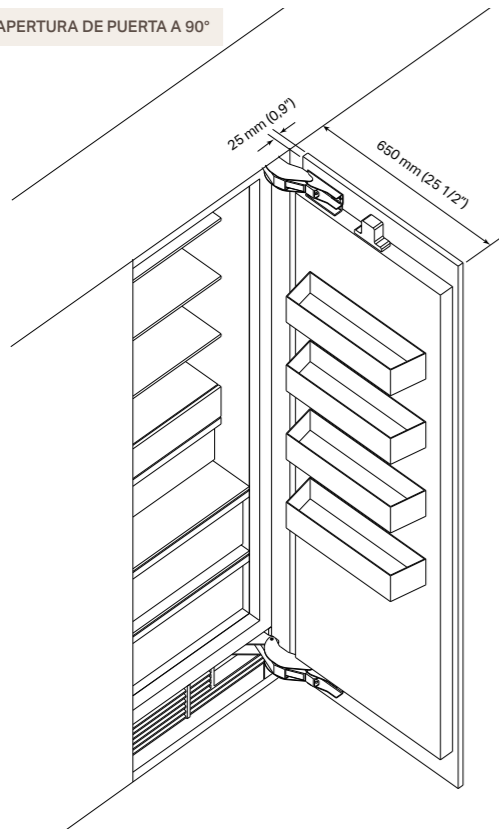
Tamaño de los paneles personalizados



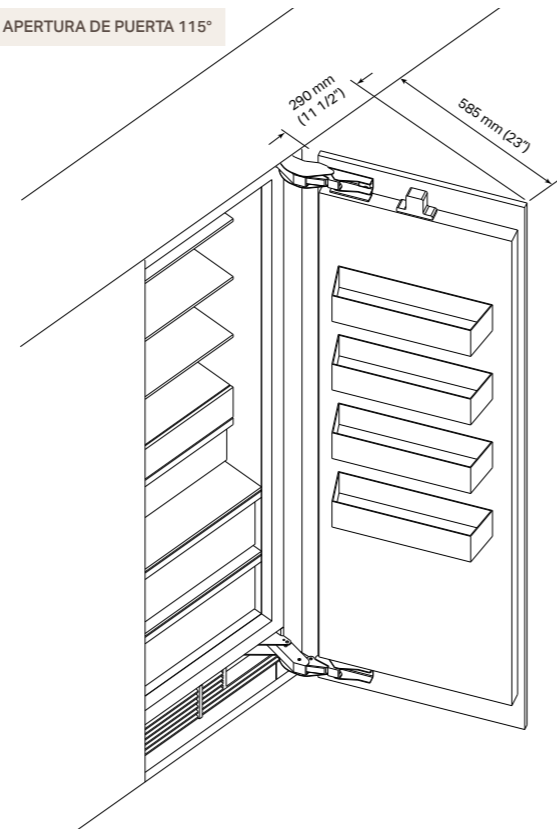
SKSCF2411P

Notas de instalación

APERTURA DE PUERTA A 90°



APERTURA DE PUERTA 115°



Espacios para puertas con instalación enrasada

La instalación debe dejar espacios libres con respecto a las paredes o muebles adyacentes. La apertura de la puerta ajustada de fábrica es de 115° y puede ajustarse posteriormente a 90° si la apertura de 115° no es suficiente.

ATENCIÓN

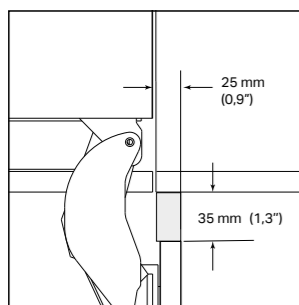
Las dimensiones indicadas para los espacios en los diagramas NO incluyen la profundidad de las manillas, que deberá añadirse a estas dimensiones en el caso de manillas salientes a medida.

Si se utiliza Signature Kitchen Suite con manillas de aluminio cepillado, los espacios laterales cambian según se indica:

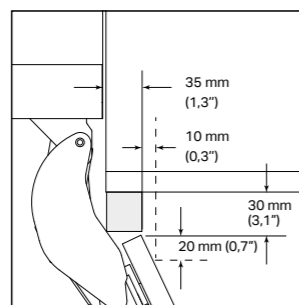
Puerta a 90°
Espacio lateral de 25 mm a 95 mm

Puerta a 115°
Espacio lateral de 290 mm a 360 mm

APERTURA DE PUERTA A 90°



APERTURA DE PUERTA 115°



Espacios para colocar la manilla en los muebles adyacentes

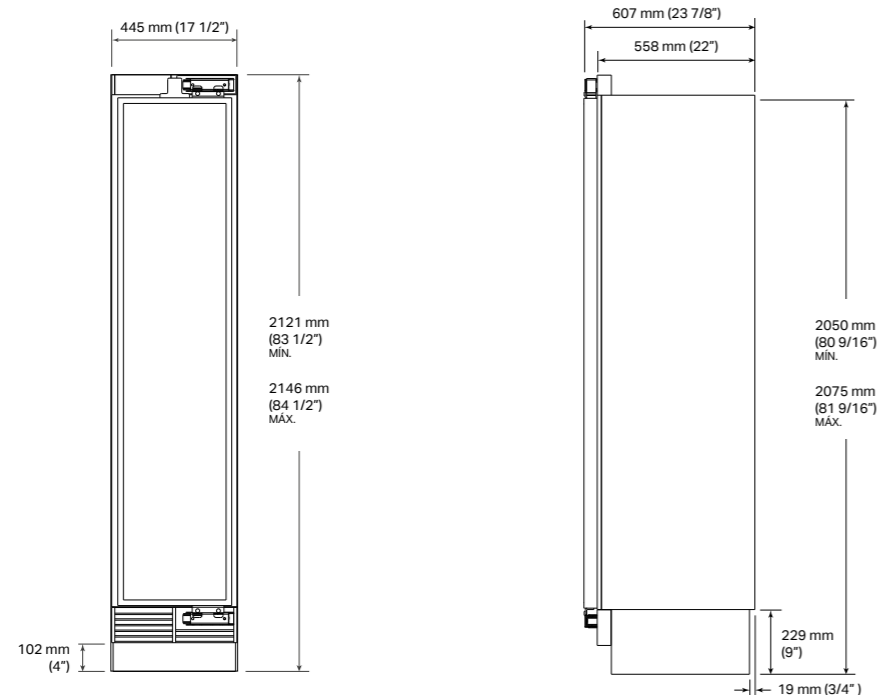
En caso de instalación con una apertura de puerta de 90° para una posible manilla saliente en el lado contiguo al frigorífico, se puede aplicar una manilla con una altura máxima de 35 mm por encima del borde exterior del panel para los primeros 25 mm. En caso de instalación con una apertura de puerta de 115° para una posible manilla saliente en el lado contiguo al congelador de columna de 24", se puede aplicar una manilla con una altura máxima de 30 mm por encima del borde exterior del panel para los primeros 35 mm.

Por cada aumento adicional de 10 mm en la distancia desde el cable móvil, se puede aplicar una manilla con un aumento de 20 mm en la longitud.



SKSCF1811P

Congelador de columna para integrar de 18"



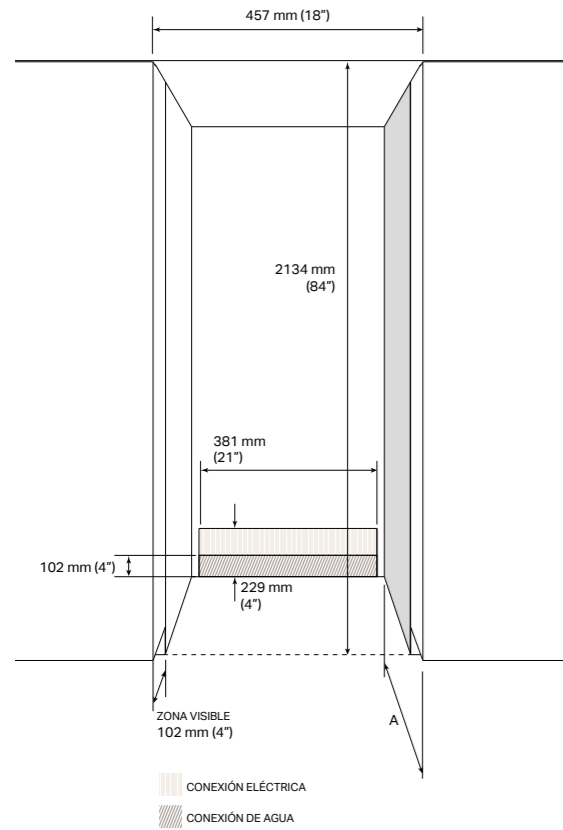
VISTA FRONTAL

VISTA LATERAL

SKSCF1811P

Modelo	EAN: 8806091454935
Tipo de puerta	Panel
Bisagras	Planas
Acabado interior	Acero inoxidable
Etiqueta energética	
Clase de eficiencia energética	F
Capacidad neta total	274 L
Nivel sonoro máximo	< 39 dbA máx.
Clasificación ENERGY STAR®	•
Consumo total anual de energía (kWh)	323
Clase climática	SN-T
Clasificación	****
Características generales	
No-Frost	•
Compresor Linear Inverter	•
Wi-Fi habilitado para control SmartThinQ® con aplicación iOS/Android	•
Descongelación automático adaptativo	•
Funciones que se pueden activar desde el panel de control	Filtro de agua, Ice Plus, Ice On/Off, Alarma de puerta, Wi-Fi, Encendido/apagado, Demo, Smart Diagnosis™, Control de temperatura
Congelación rápida	•
Conexión a la red hídrica	•
Filtro de agua (6 meses)	•
Esteriería	3 ajustables y desmontables
Iluminación True-View®	•
Cajón de hielo Lift and Go™	1 con guías telescópicas y cierre suave
Cajones de almacenamiento Lift and Go™	2 con guías telescópicas y cierre suave
Compartimentos para puerta de aluminio con insertos extraíbles	4 repisas
Capacidad de la bandeja de hielo extraíble	2,3 kg
Mandos digitales con pantalla LED blanca	•
Indicador del filtro de agua	•
Producción de hielo (24 horas)	1,6 kg
Hielo On/Off	•
Temperaturas de funcionamiento	de -24°C a -16°C
Instalación	
Puerta reversible	•
Parte delantera con cuatro puntos ajustables con 6 ruedas	•
Método de montaje en armario	Superior sin tornillos visibles
Acceso frontal	•
Soporte antivuelco incluido	•
Kit de unión incluido (SKSFJ800P)	•
Especificaciones técnicas	
Alimentación necesaria	230 V, 50 Hz
Longitud del cable de alimentación	2200 mm (86,6")
Anchura total	445 mm (17 1/2")
Altura total	2121 mm (83 1/2") MÍN. ~ 2146 mm (84 1/2") MÁX.
Profundidad total	607 mm (23 7/8")
Peso neto	138 kg
Peso del envío	159 kg
Dimensiones máx. del producto embalado	2290x504x678 mm
Accesorios	
Kit con panel de acero inoxidable / manilla / zócalo	SKSPK185CS
Kit de cubierta de pared lateral en caso de instalación no enrasada	SKSFK800CS
Kit de unión para doble instalación	SKSFJ800P
Manilla de aluminio cepillado Mediana - 805 mm	SKSHK310HS
Manilla de aluminio cepillado Larga - 1218 mm	SKSHK480HS
Filtro de agua de repuesto	LT1000P

Notas de instalación



Características eléctricas

Se necesita una fuente de alimentación de 230 V, 50 Hz, 15 ó 20°. Se recomienda prever una toma de tres polos empotrada en la pared y debidamente conectada a tierra, dotada de un circuito individual.

Conexión de agua

Se requiere una conexión a la red de agua con una presión de entre 1,37 y 8,27 bares (20 y 120 psi). Se aconseja prever un grifo específico para cerrar el circuito, que no debe estar directamente detrás del producto, para facilitar la accesibilidad, y un tubo (Ø máx. 9,5 mm) con una longitud adecuada para alcanzar la parte delantera del congelador de aproximadamente 355 mm, en relación con la parte delantera de las puertas de la cocina. Se dispone de un espacio máximo de 40 mm desde la parte inferior del accesorio para la conexión de agua.

Zona visible

La zona indicada (102 mm) es visible una vez abiertas las puertas del frigorífico, prevea recortar esta zona por ambos lados.

En el caso de una instalación no enrasada, recomendamos el uso del accesorio **SKSFK800CS**, que consiste en unos paneles laterales que cubren la parte posiblemente visible del lateral del aparato.

Paneles personalizados

Opciones de paneles

SKSPK185CS : Kit con panel de acero inoxidable

El aparato se puede revestir con el kit opcional de puerta de acero inoxidable Signature Kitchen Suite. El kit incluye un panel para la puerta, un zócalo y una manilla larga.

El kit es reversible y puede utilizarse tanto para la apertura de puertas a la izquierda como a la derecha.

Revestimiento a medida

El aparato está diseñado para personalizarse con paneles a medida que combinen con la estética de los muebles de cocina. Para conocer las dimensiones de los paneles personalizados, consulte el diagrama y las indicaciones que figuran a continuación:

Panel de la puerta: 2029 mm x 451 mm
 Peso máximo del panel: permitido 20 kg
 Zócalo: 102 mm x 451 mm

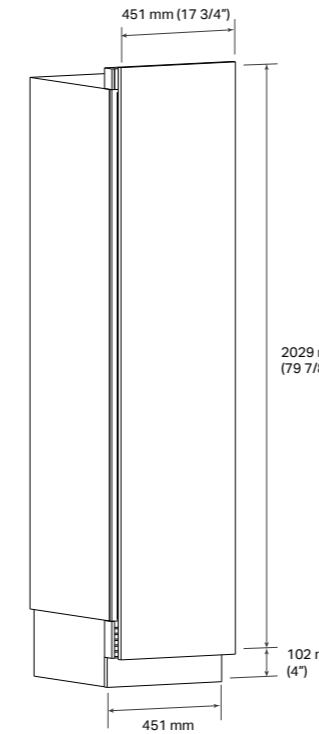
Sólo las manillas Signature Kitchen Suite en aluminio cepillado, en versión media o larga, pueden adquirirse por separado como accesorio.

SKSHK310HS: Manillas de panel a medida Medianas

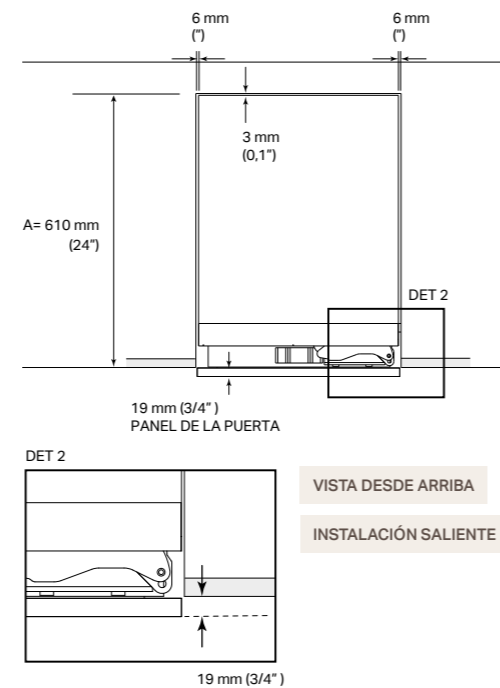
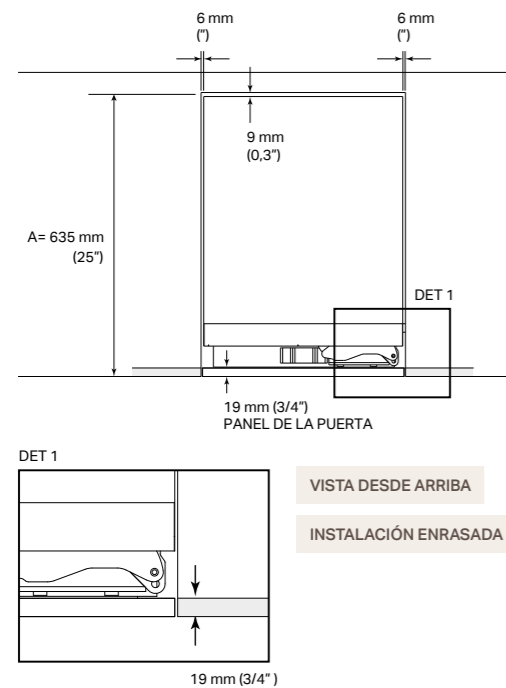
805 mm (31 11/16") Manilla mediana - Aluminio cepillado

SKSHK480HS: Manillas de panel a medida Largas

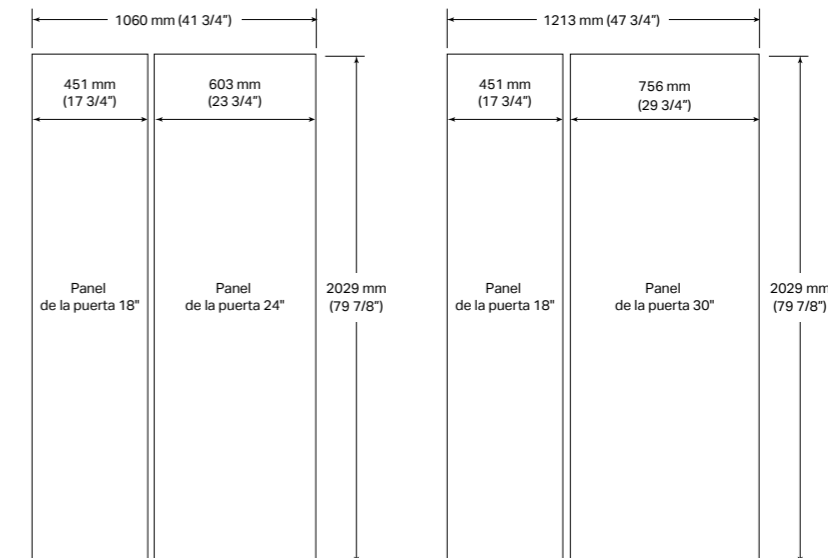
1219 mm (48") Manilla larga - Aluminio cepillado



Instalación enrasada o saliente



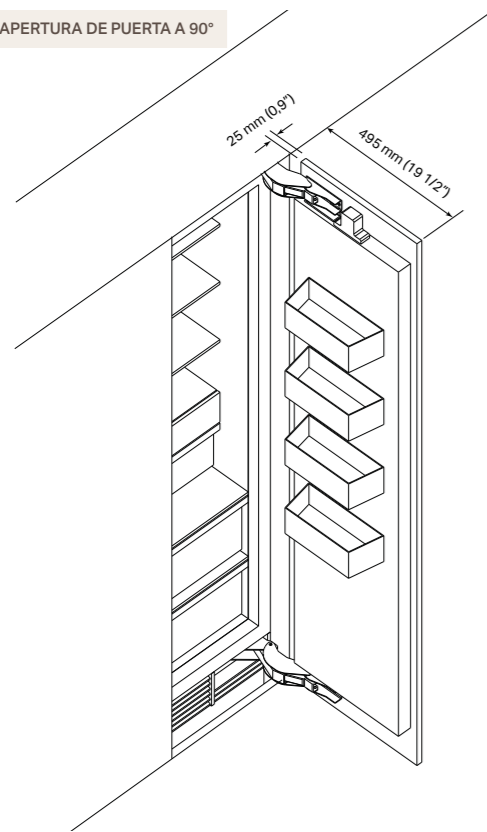
Tamaño de los paneles personalizados



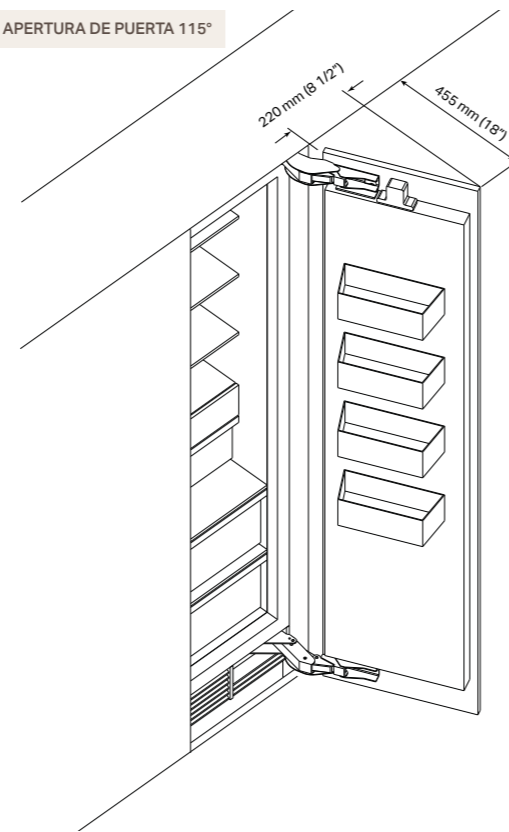
SKSCF1811P

Notas de instalación

APERTURA DE PUERTA A 90°



APERTURA DE PUERTA 115°



Espacios para puertas con instalación enrasada

La instalación debe dejar espacios libres con respecto a las paredes o muebles adyacentes. La apertura de la puerta ajustada de fábrica es de 115° y puede ajustarse posteriormente a 90° si la apertura de 115° no es suficiente.

ATENCIÓN

Las dimensiones indicadas para los espacios en los diagramas NO incluyen la profundidad de las manillas, que deberá añadirse a estas dimensiones en el caso de manillas salientes a medida.

Si se utiliza Signature Kitchen Suite con manillas de aluminio cepillado, los espacios laterales cambian según se indica:

Puerta a 90°
Espacio lateral de 25 mm a 95 mm

Puerta a 115°
Espacio lateral de 220 mm a 290 mm

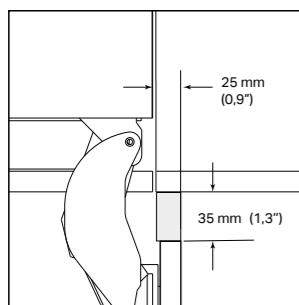
Espacios para colocar la manilla en los muebles adyacentes

En caso de instalación con una apertura de puerta de 90° para una posible manilla saliente en el lado contiguo al congelador de columna de 18", se puede aplicar una manilla con una altura máxima de 35 mm por encima del borde exterior del panel para los primeros 25 mm.

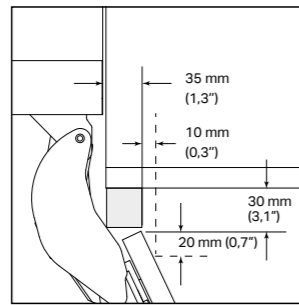
En caso de instalación con una apertura de puerta de 115° para una posible manilla saliente en el lado contiguo al congelador de columna de 18", se puede aplicar una manilla con una altura máxima de 30 mm por encima del borde exterior del panel para los primeros 35 mm.

Por cada aumento adicional de 10 mm en la distancia desde el cable móvil, se puede aplicar una manilla con un aumento de 20 mm en la longitud.

APERTURA DE PUERTA A 90°



APERTURA DE PUERTA 115°



CONGELADORES DE COLUMNA

True Benefits

Compresor Linear Inverter

El compresor Lineal Inverter garantiza un menor desgaste que los compresores tradicionales, para una vida más larga y un rendimiento excelente. Es especialmente silencioso, ya que no contiene componentes mecánicos entre el motor y el pistón, sino solo 1 punto de fricción en su funcionamiento frente a los 4 tradicionales. Ofrece un ahorro energético del 60% respecto a los compresores tradicionales, ya que adapta la refrigeración a las necesidades reales de uso.



Interiores brillantes

Los interiores de los congeladores están totalmente revestidos de acero inoxidable. No solo tienen un aspecto atractivo, sino que garantizan una mejor higiene y una temperatura de refrigeración constante para mantener los ingredientes frescos durante más tiempo. Los compartimientos de ABS transparente, robustos y de alta calidad, permiten ver el interior, lo que facilita la identificación incluso de los productos más pequeños.



SMART TIP

CONEXIÓN INTELIGENTE

Los congeladores de columna están preparados para conectarse a Wi-Fi y a la aplicación ThinQ de LG para funciones remotas: cambiar la temperatura, comprobar el estado de los filtros y configurar Ice Plus. A través de la aplicación, es posible comprobar el correcto funcionamiento mediante Smart Diagnosis™ y recibir una alerta en caso de apagado repentino, para poder actuar a tiempo.



Refrigeración

Frigorífico convertible bajo encimera

El frigorífico convertible bajo encimera es un producto único en el mercado.

Consta de dos compartimentos: el cajón superior frigorífico y el cajón inferior convertible. Este último puede ajustarse a seis modos de temperatura diferentes, desde un mínimo de -23 °C hasta un máximo de +10 °C.

FRIGORÍFICO CONVERTIBLE BAJO ENCIMERA

True Benefits

Temperaturas flexibles

El frigorífico convertible bajo encimera es un producto único en su categoría. Consta de dos cajones: el superior puede ajustarse con cinco modos de temperatura de -3°C a 10°C, el inferior puede convertirse en congelador y ajustarse con seis modos de temperatura (de -23°C a 10°C).



Cajones revestibles

Los cajones del frigorífico convertible bajo encimera pueden revestirse de acero inoxidable, adquirirse como accesorios o con acabados personalizados. Las dimensiones de los paneles son diferentes en los dos cajones.



Silencioso e ideal para dormitorios, ambientes pequeños y salones

El frigorífico convertible bajo encimera es extremadamente silencioso (37 dBA máx.) y cuenta con la calificación ENERGY STAR®: estas características lo convierten en un electrodoméstico extremadamente versátil que puede colocarse en múltiples habitaciones de la casa, así como en diferentes contextos, desde habitaciones de hotel hasta yates.



SMART TIP

PANEL DE CONTROL

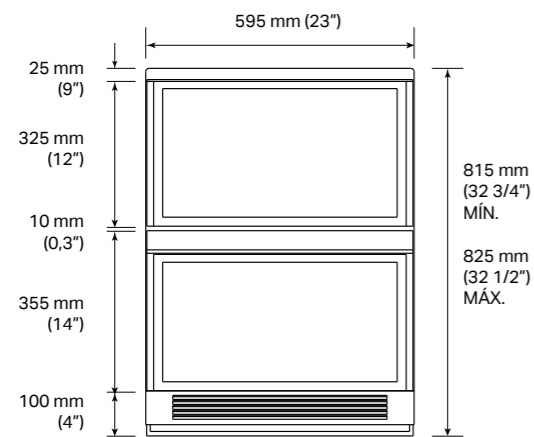
Desde aquí se pueden modificar todos los ajustes, controlando la temperatura de cada cajón por separado. La pantalla se ha colocado en la manilla superior del cajón para facilitar la accesibilidad y maximizar la comodidad del usuario. La pantalla tiene un botón de bloqueo para evitar que se cambien los ajustes durante el uso normal de la manilla.

SKSUD2402E

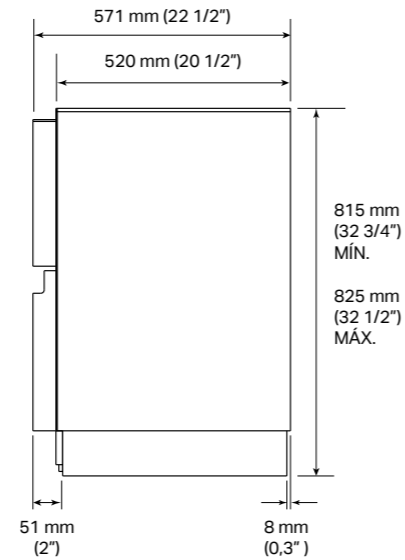
Frigorífico convertible bajo encimera



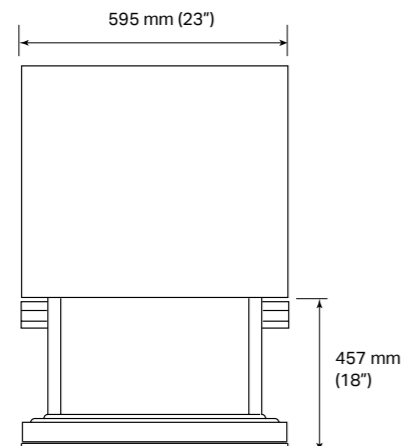
VISTA FRONTAL



VISTA LATERAL



VISTA DESDE ARRIBA



SKSUD2402E

Modelo	EAN: 8806091740946
Tipo de puerta	Panel
Acabado interior	Acero inoxidable
Etiqueta energética	
Clase de eficiencia energética	F
Capacidad neta total	89 L
Capacidad neta del frigorífico	43
Capacidad neta del congelador	46
Nivel sonoro máximo	< 37 dbA máx.
Características generales	
Clasificación ENERGY STAR®	•
No-Frost	•
Compresor Inverter	•
Wi-Fi habilitado para control SmartThinQ® con aplicación iOS/Android	•
Descongelación automático adaptativo	•
Modo	Congelador (-23 C° a -15 C°), Carne (-3 C°), Pescado (-1 C°), Bar (1 C°), Frigorífico (de 2 C° a 7 C°), Despensa (10 C°)
Congelación rápida	•
Iluminación True-View®	•
Mandos digitales con pantalla LED blanca	•
Temperaturas de funcionamiento	Cajón superior: de -3°C a 10°C Cajón inferior: de -23°C a 10°C
Instalación	
Puerta reversible	•
Parte delantero de cuatro puntos ajustable con 4 ruedas	•
Método de montaje en armario	Superior sin tornillos visibles
Acceso frontal	•
SopORTE antivuelco incluido	•
Especificaciones técnicas	
Anchura total	595 mm (23")
Altura total	815 mm (32 1/2") MÍN. ~ 825 mm (32 1/2") MÁX.
Profundidad total	571 mm (22 1/2")
Peso neto	65 kg
Peso del envío	69 kg
Dimensiones máx. del producto embalado	970x650x650 mm (38"x25"x25")
Accesorios	
Kit de puerta de acero	SKSUK240DS

SKSUD2402E

Notas de instalación

Características eléctricas

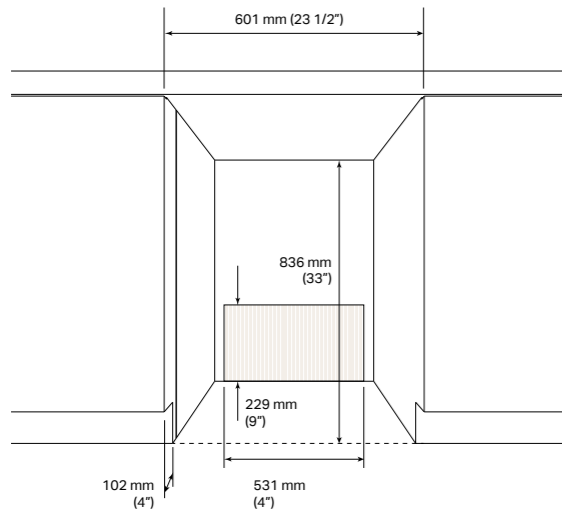
Se necesita una fuente de alimentación de 230 V, 50 Hz, 15 ó 20°. Se recomienda prever una toma de tres polos empotrada en la pared y debidamente conectada a tierra, dotada de un circuito individual.

Zona visible

La zona indicada (102 mm) es visible una vez abiertas las puertas del frigorífico, prevea recortar esta zona por ambos lados.

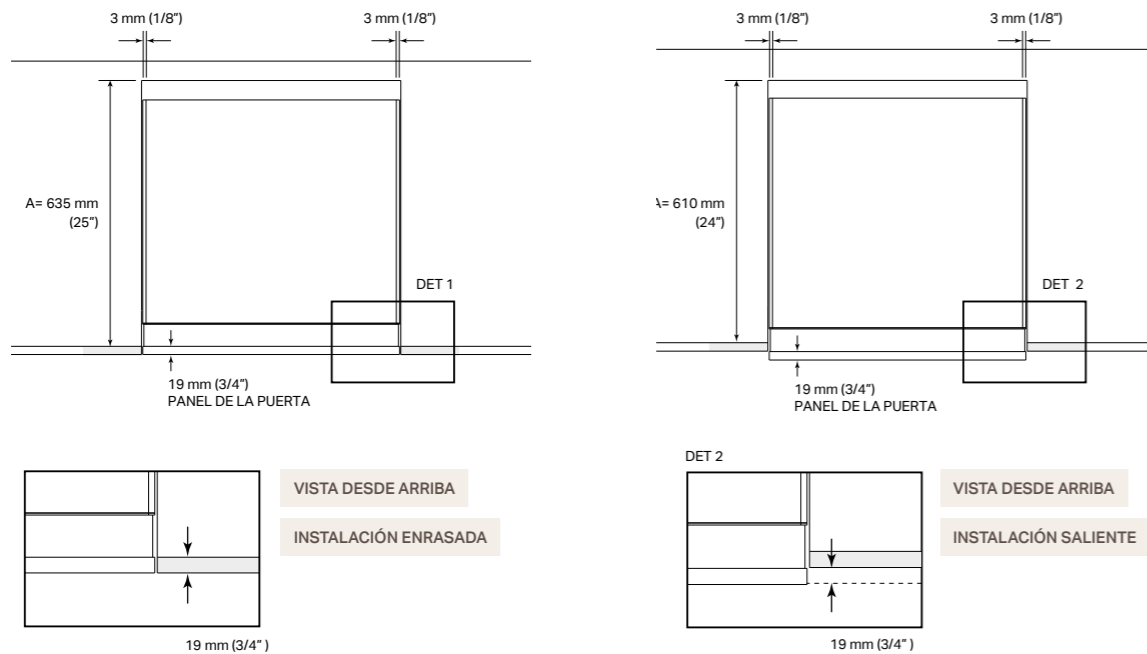
ATENCIÓN

Colocando la conexión eléctrica, no en la parte trasera del armario en el que se instala el producto, sino fuera del armario, es posible instalar el producto a ras del frontal, en un armario con una profundidad reducida de 605 mm.



CONEXIÓN ELÉCTRICA

Instalación enrasada o saliente



SKSUD2402E

Paneles personalizados

Opciones de paneles

SKSUK240DS: Kit con panel de acero inoxidable

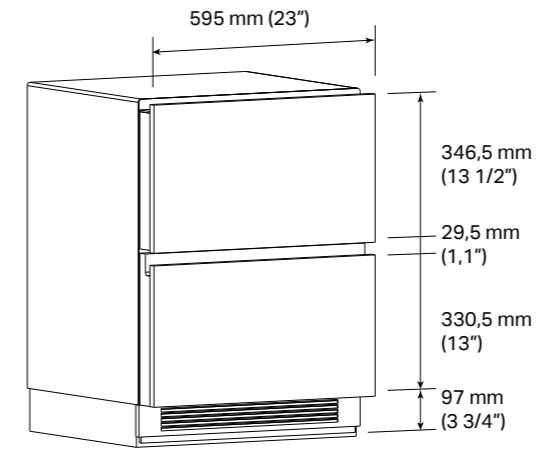
El aparato se puede revestir con el kit opcional de puerta de acero inoxidable Signature Kitchen Suite. El kit incluye un panel para el cajón superior y otro de diferente altura para el inferior.

Revestimiento a medida

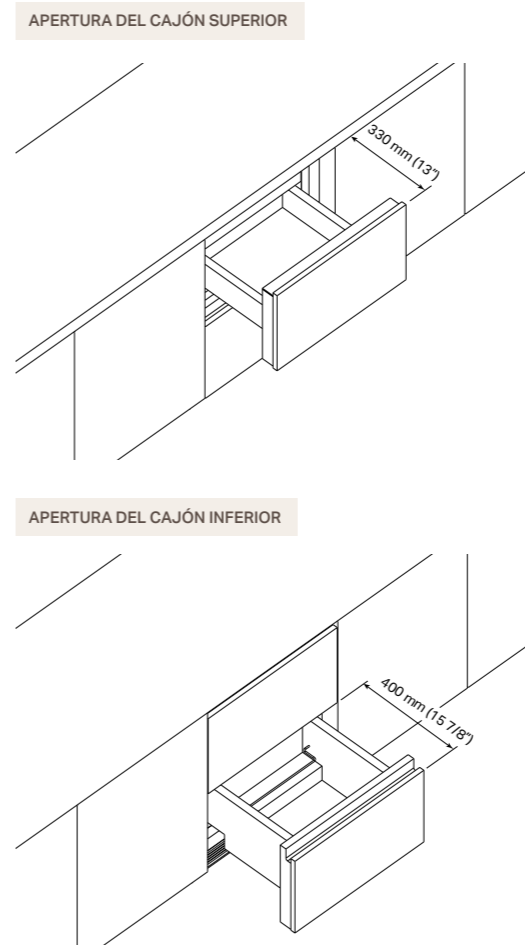
El aparato está diseñado para personalizarse con paneles a medida que combinen con la estética de los muebles de cocina. Consulte el diagrama y las indicaciones que figuran a continuación para conocer las dimensiones de los paneles personalizados:

Panel del cajón superior - 595 mm x 346,5 mm

Panel del cajón inferior - 595 mm x 330,5 mm



Espacios para puertas con instalación enrasada



Espacios para puertas con instalación enrasada

La instalación debe dejar espacio libre respecto a los muebles situados delante.

Los valores indicados a continuación corresponden al móvil enrasado con el exterior de la puerta, incluido el panel estético, con el cajón completamente desmontado:

Cajón inferior: 400 mm

Cajón superior: 330 mm



FRIGORÍFICO CONVERTIBLE BAJO ENCIMERA

True Benefits

Self close

El frigorífico convertible bajo encimera incluye la función de "autocierre" de los cajones, que garantiza que éstos se cierren automáticamente para no comprometer la calidad de conservación de los alimentos en su interior. Además, gracias al compresor Inverter, se minimizan las fluctuaciones de temperatura dentro de $\pm 1,0^\circ$, para mantener la frescura de los alimentos.



Espacio flexible

El frigorífico convertible bajo encimera ofrece soluciones inteligentes para organizar el espacio. El cajón de espacio extra, situado en el compartimento superior, está dedicado a los pequeños alimentos, mientras que la barra para botellas permite una mejor gestión de las mismas.



Iluminación interior

Gracias al exclusivo sistema de iluminación LED en el interior del cajón, el frigorífico convertible bajo encimera garantiza una iluminación interior óptima en todas las condiciones.



SMART TIP

CONEXIÓN INTELIGENTE

El frigorífico convertible bajo el estante está preparado para conectarse a Wi-Fi y a la aplicación ThinQ de LG para su funcionalidad remota. A través de la aplicación, es posible comprobar el correcto funcionamiento mediante Smart Diagnosis™ y recibir una alerta en caso de apagado repentino, para poder actuar a tiempo.

True Benefits

Refrigeración

Vinoteca de columna

Cada detalle está pensado para conservar sus vinos como joyas preciosas: materiales de alta calidad, ausencia de vibraciones y tecnología inteligente para evitar pérdidas de energía.

La Vinoteca, empotrable y revestible, está disponible en dos anchuras, 24" (113 botellas) y 18" (71 botellas).

Zonas climáticas separadas

Las bodegas disponen de 3 zonas (modelo de 24") o 2 zonas (modelo de 18"), ajustables en temperatura y humedad, cada una con un evaporador específico y barreras divisorias que garantizan una perfecta circulación del frío y permiten almacenar diferentes vinos al mismo tiempo: por ejemplo, vinos espumosos (6°- 10°C), blancos dulces (6°- 8°C), blancos con cuerpo o tintos ligeros (10°- 13°C), tintos añejos (13°- 18°C), oportos añejos (18°- 20°C).



Repisas en madera de haya natural y perfiles de acero

Las 10 repisas dan una sensación de material al tacto, confieren estabilidad, ayudan a eliminar los olores y las sustancias que pueden alterar las propiedades del vino y actúan como regulador natural de la temperatura y la humedad interiores. Los perfiles de acero inoxidable se deslizan suavemente sobre las guías telescópicas, limitando al máximo las vibraciones transmitidas a las botellas. Se suministran dos (24") o un (18") soporte de almacenamiento inclinado. Todos los perfiles internos son de color gris antracita.



Smart Knock Door

Gracias a la tecnología Smart Knock Door, la iluminación interior puede activarse sin abrir la puerta, golpeando dos veces el cristal exterior. Esto le permite ver sus botellas y elegir el vino más adecuado, sin comprometer el almacenamiento y evitando pérdidas de temperatura y energía.



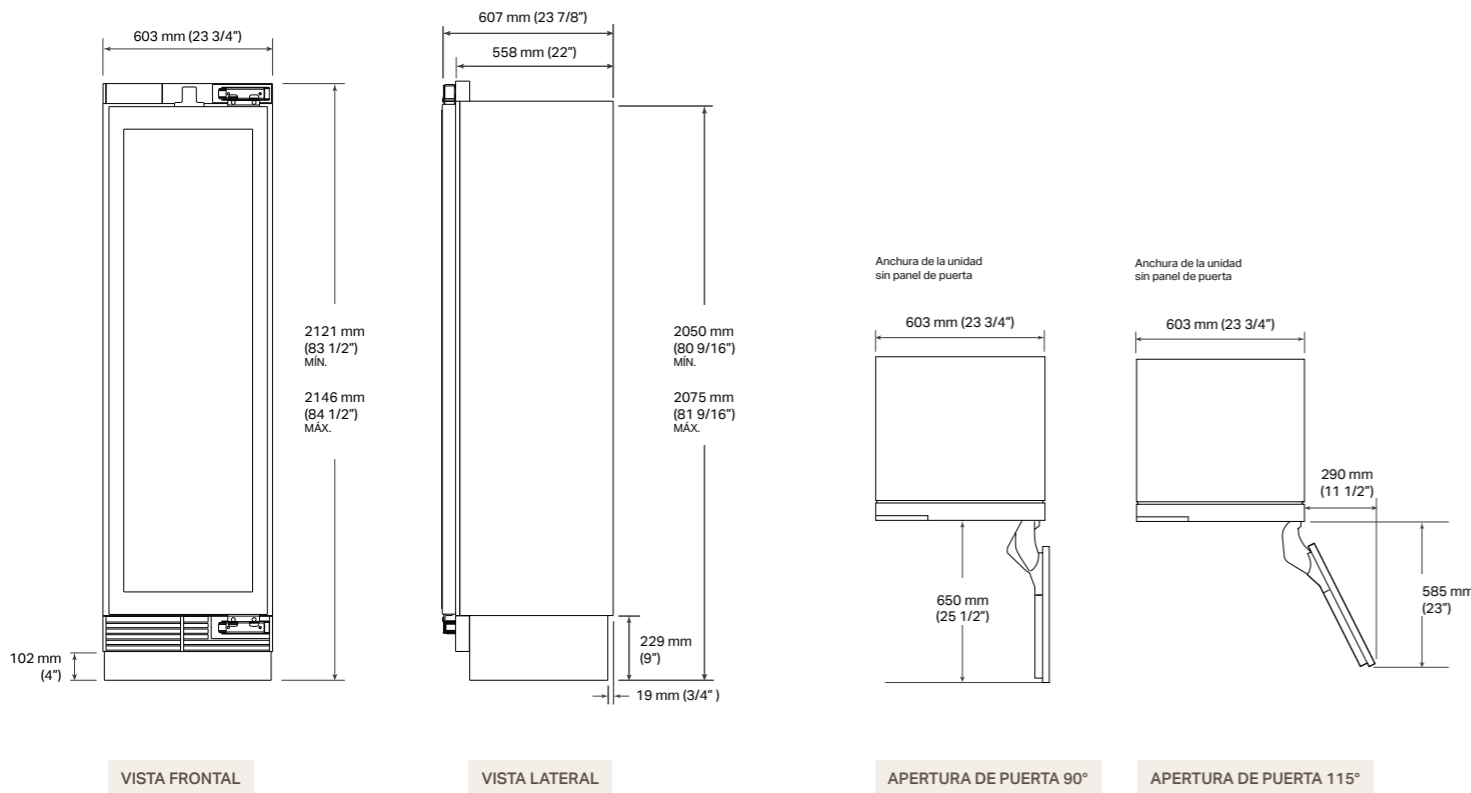
SMART TIP

PANEL DE CONTROL

Permite gestionar fácilmente todos los ajustes, desde la regulación de la temperatura y la humedad de las distintas zonas climáticas hasta la iluminación. También se ha colocado una alarma de puerta abierta.

SKSCW242RP

Vinoteca de columna para integrar 24"



SKSCW242RP

Modelo	EAN: 8806091454997
Tipo de puerta	Panel
Bisagras	Planas
Acabado interior	Acero inoxidable
Etiqueta energética	
Clase de eficiencia energética	G
Capacidad (botellas de 750 ml)	113
Nivel sonoro máximo	< 37 dbA máx.
Consumo total anual de energía (kW/h)	189
Clase climática	SN-T
Características generales	
No-Frost	•
Compresor Linear Inverter	•
Wi-Fi habilitado para control SmartThinQ® con aplicación iOS/Android	•
Ventana InstaView™ (golpee dos veces para ver el interior)	•
Wine Cave Technology™	•
Zonas de temperatura	3
Temperaturas de funcionamiento	de 5°C a 18°C
Funciones que se pueden activar desde el panel de control	Humedad, Iluminación, Demo, Encendido/Apagado, Control de temperatura, Smart Diagnosis™, Wi-Fi
Control de la humedad	•
Compatibilidad con la altitud	•
Motor antivibración	•
Protección UV	•
Estantería	10
Material de las repisas	Madera de haya natural con perfiles de acero inoxidable
Repisa de presentación	2
Iluminación True-View®	•
Iluminación de la repisa de presentación	•
Instalación	
Puerta reversible	•
Parte delantera con cuatro puntos ajustables con 6 ruedas	•
Método de montaje en armario	Superior sin tornillos visibles
Acceso frontal	•
Soporte antivuelco incluido	•
Especificaciones técnicas	
Alimentación necesaria	230 V, 50 Hz
Longitud del cable de alimentación	2197 mm (86,4")
Tipo de enchufe	A 3
Anchura total	603 mm (23 3/4")
Altura total	2121 mm (83 1/2") MÍN. ~ 2146 mm (84 1/2") MÁX.
Profundidad total	607 mm (23 7/8")
Peso neto	162 kg
Peso del envío	182 kg
Dimensiones máx. del producto embalado	2290x663x678 mm (90"x25"x26")
Accesorios	
Kit con panel de acero inoxidable / manilla / zócalo	SKSWK245RS (BISAGRA DERECHA, MANILLA IZQUIERDA) SKSWK245LS (BISAGRA IZQUIERDA, MANILLA DERECHA)
Kit de cubierta de pared lateral en caso de instalación no enrasada	SKSFK800CS
Kit de unión para doble instalación	SKSFJ800P
Manilla de aluminio cepillado Mediana - 805 mm	SKSHK310HS
Manilla de aluminio cepillado Larga - 1218 mm	SKSHK480HS

SKSCW242RP

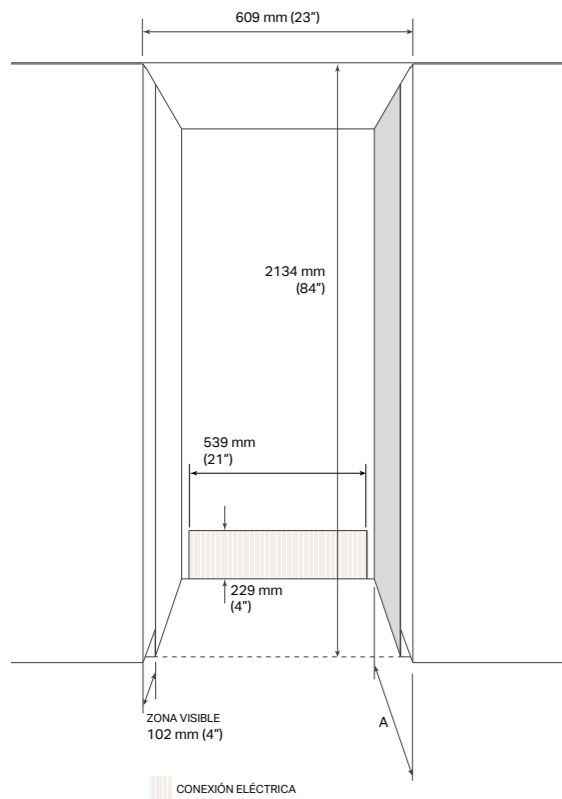
Notas de instalación

Características eléctricas

Se necesita una fuente de alimentación de 230 V, 50 Hz, 15 ó 20°. Se recomienda prever una toma de tres polos empotrada en la pared y debidamente conectada a tierra, dotada de un circuito individual.

Zona visible

La zona indicada (102 mm) es visible una vez abiertas las puertas del frigorífico, prevea recortar esta zona por ambos lados.



SKSCW242RP

Paneles personalizados

Opciones de paneles

SKSWK245RS: Kit con panel de acero inoxidable de bisagra derecha

SKSWK245LS: Kit con panel de acero inoxidable de bisagra izquierda

El aparato se puede revestir con el kit opcional de puerta de acero inoxidable Signature Kitchen Suite. El kit incluye un panel para la puerta, un zócalo y una manilla larga.

Revestimiento a medida

El aparato está diseñado para personalizarse con paneles a medida que combinen con la estética de los muebles de cocina. Consulte el diagrama y las indicaciones que figuran a continuación para conocer las dimensiones de los paneles personalizados:

Panel de la puerta: 2029 mm x 603 mm

Peso máximo del panel: permitido 10 kg

La parte central de la puerta está provista de un vidrio que permite ver el interior del producto.

Disponga un panel de puerta con una zona central desplazada respecto a los bordes, como se muestra a continuación:

Superior 179,5 mm

Inferior 238 mm

Lateral 80,5 mm

Zócalo: 102 mm x 603 mm

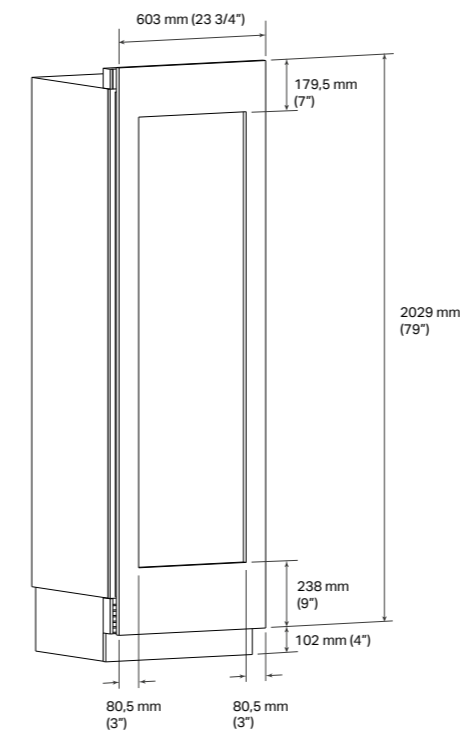
Sólo las manillas Signature Kitchen Suite en aluminio cepillado, en versión media o larga, pueden adquirirse por separado como accesorio.

SKSHK310HS: Manillas de panel a medida Medianas

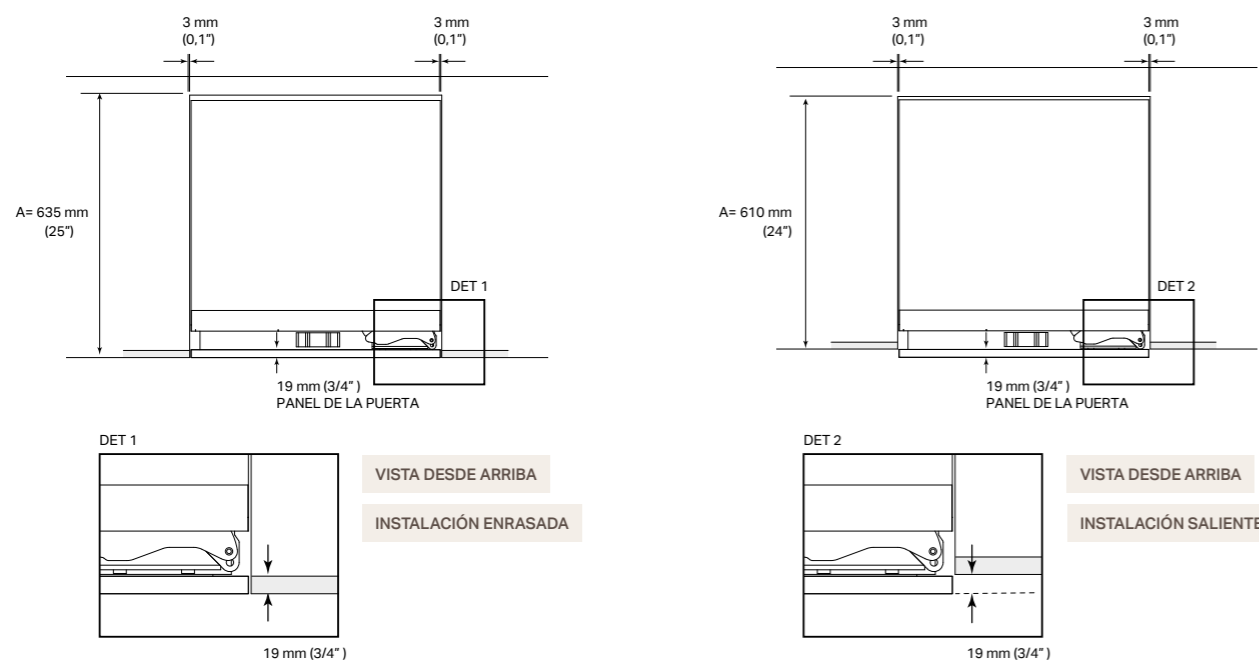
805 mm (31 11/16") Manilla mediana - Aluminio cepillado

SKSHK480HS: Manillas de panel a medida Largas

1219 mm (48") Manilla larga - Aluminio cepillado



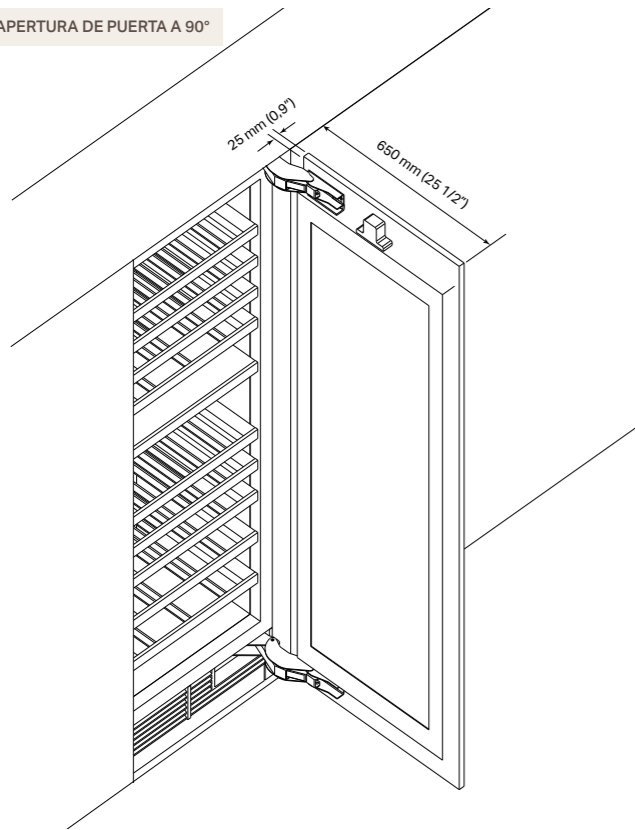
Instalación enrasada o saliente



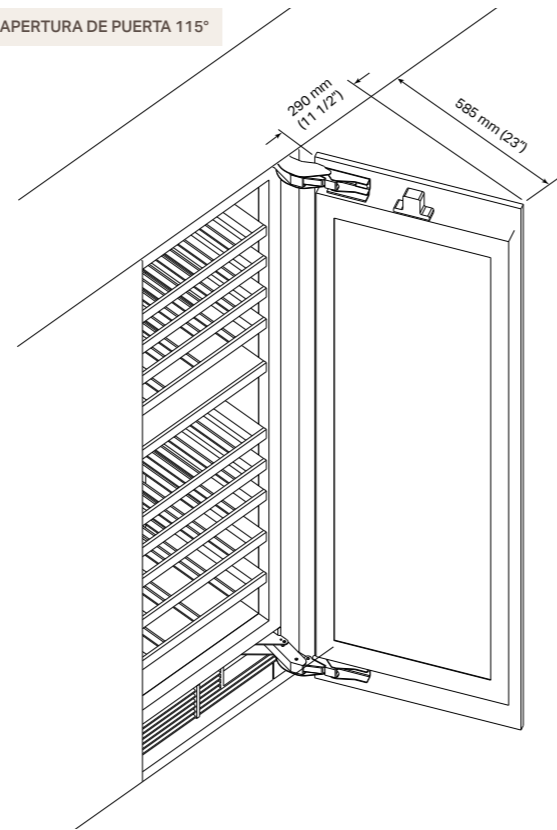
SKSCW242RP

Notas de instalación

APERTURA DE PUERTA A 90°



APERTURA DE PUERTA 115°



Espacios para puertas con instalación enrasada

La instalación debe dejar espacios libres con respecto a las paredes o muebles adyacentes. La apertura de la puerta ajustada de fábrica es de 115° y puede ajustarse posteriormente a 90° si la apertura de 115° no es suficiente.

ATENCIÓN

Las dimensiones indicadas para los espacios en los diagramas NO incluyen la profundidad de las manillas, que deberá añadirse a estas dimensiones en el caso de manillas salientes a medida.

Si se utiliza Signature Kitchen Suite con manillas de aluminio cepillado, los espacios laterales cambian según se indica:

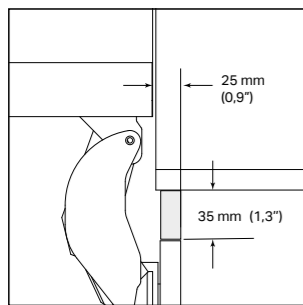
Puerta a 90°

Espacio lateral de 25 mm a 95 mm

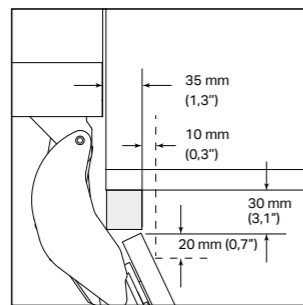
Puerta a 115°

Espacio lateral de 290 mm a 360 mm

APERTURA DE PUERTA A 90°



APERTURA DE PUERTA 115°



Espacios para colocar la manilla en los muebles adyacentes

En caso de instalación con una apertura de puerta de 90° para una posible manilla saliente en el lado contiguo al congelador de columna de 18", se puede aplicar una manilla con una altura máxima de 35 mm por encima del borde exterior del panel para los primeros 25 mm.

En caso de instalación con una apertura de puerta de 115° para una posible manilla saliente en el lado contiguo al congelador de columna de 18", se puede aplicar una manilla con una altura máxima de 30 mm por encima del borde exterior del panel para los primeros 35 mm.

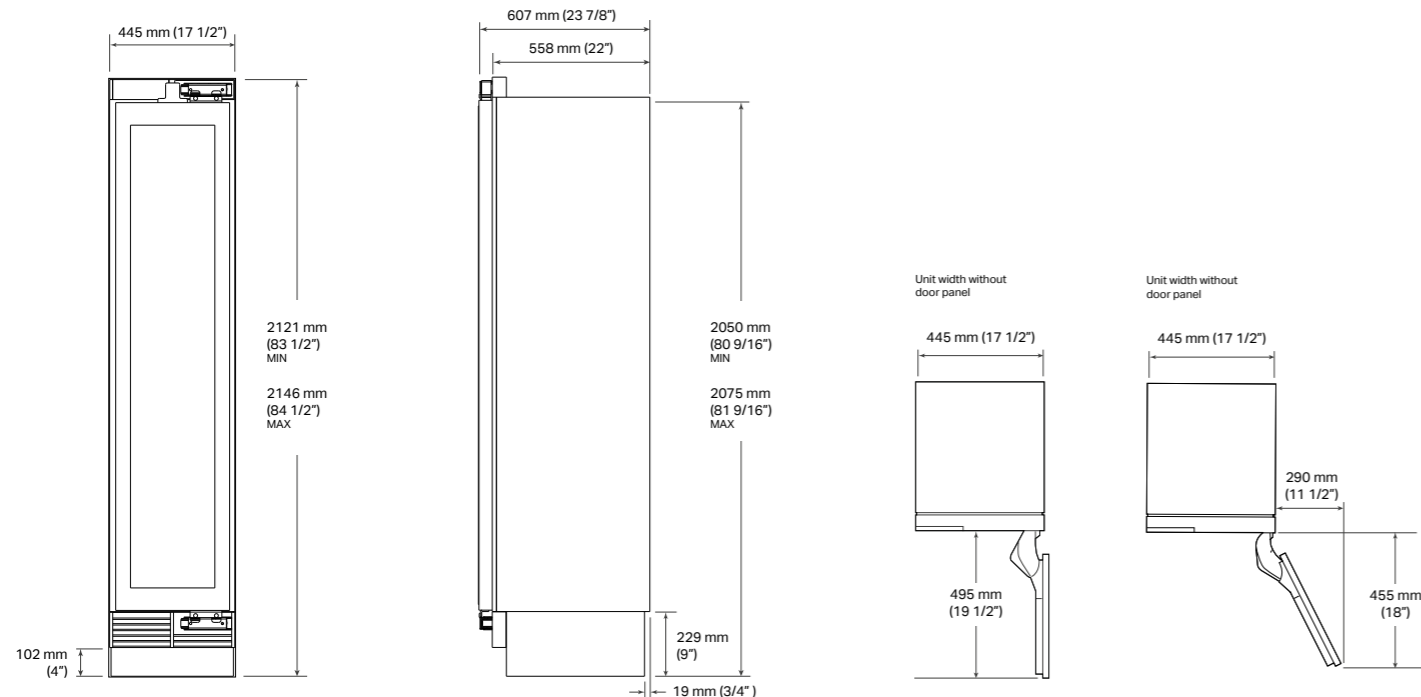
Por cada aumento adicional de 10 mm en la distancia desde el cable móvil, se puede aplicar una manilla con un aumento de 20 mm en la longitud.

El dispositivo ofrece la posibilidad de invertir el lado de las bisagras y, en consecuencia, el lado de apertura de las puertas. Incluso en el caso de las puertas reversibles, las desconexiones siguen siendo las mismas que las indicadas anteriormente.



SKSCW182RP

Vinoteca de columna para integrar 18"



SKSCW182RP

Modelo	EAN: 8806091454980
Tipo de puerta	Panel
Bisagras	Planas
Acabado interior	Acero inoxidable
Etiqueta energética	
Clase de eficiencia energética	G
Capacidad (botellas de 750 ml)	71
Nivel sonoro máximo	< 37 dbA máx.
Consumo total anual de energía (kW/h)	165
Clase climática	SN-T
Características generales	
No-Frost	•
Compresor Linear Inverter	•
Wi-Fi habilitado para control SmartThinQ® con aplicación iOS/Android	•
Ventana InstaView™ (golpee dos veces para ver el interior)	•
Wine Cave Technology™	•
Zonas de temperatura	2
Temperaturas de funcionamiento	de 5°C a 18°C
Funciones que se pueden activar desde el panel de control	Humedad, Iluminación, Demo, Encendido/Apagado, Control de temperatura, Smart Diagnosis™, Wi-Fi
Control de la humedad	•
Compatibilidad con la altitud	•
Motor antivibración	•
Protección UV	•
Estantería	10
Material de las repisas	Madera de haya natural con perfiles de acero inoxidable
Repisa de presentación	1
Iluminación True-View®	•
Iluminación de la repisa de presentación	•
Instalación	
Puerta reversible	•
Parte delantera con cuatro puntos ajustables con 6 ruedas	•
Método de montaje en armario	Superior sin tornillos visibles
Acceso frontal	•
Soporte antivuelco incluido	•
Especificaciones técnicas	
Alimentación necesaria	230 V, 50 Hz
Longitud del cable de alimentación	2197 mm (86,4")
Tipo de enchufe	A 3
Anchura total	445 mm (17 1/2")
Altura total	2121 mm (83 1/2") MÍN. ~ 2146 mm (84 1/2") MÁX.
Profundidad total	607 mm (23 7/8")
Peso neto	139 kg
Peso del envío	160 kg
Dimensiones máx. del producto embalado	2290x504x678 mm
Accesorios	
Kit con panel de acero inoxidable / manilla / zócalo	SKSWK185RS (BISAGRA DERECHA, MANILLA IZQUIERDA) SKSWK185LS (BISAGRA IZQUIERDA, MANILLA DERECHA)
Kit de cubierta de pared lateral en caso de instalación no enrasada	SKSFK800CS
Kit de unión para doble instalación	SKSFJ800P
Manilla de aluminio cepillado Mediana - 805 mm	SKSHK310HS
Manilla de aluminio cepillado Larga - 1218 mm	SKSHK480HS

SKSCW182RP

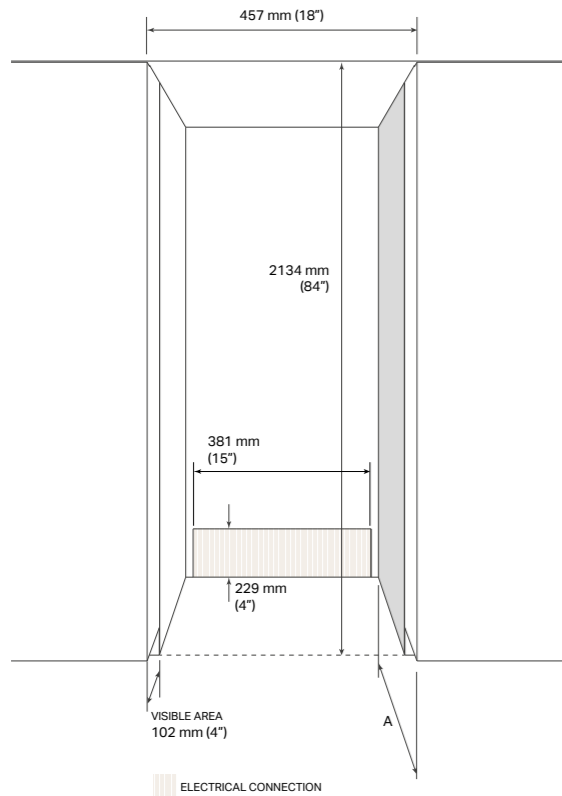
Notas de instalación

Características eléctricas

Se necesita una fuente de alimentación de 230 V, 50 Hz, 15 ó 20°. Se recomienda prever una toma de tres polos empotrada en la pared y debidamente conectada a tierra, dotada de un circuito individual.

Zona visible

La zona indicada (102 mm) es visible una vez abiertas las puertas del frigorífico, prevea recortar esta zona por ambos lados.



SKSCW182RP

Paneles personalizados

Opciones de paneles

SKSWK185RS: Kit con panel de acero inoxidable de bisagra derecha

SKSWK185LS: Kit con panel de acero inoxidable de bisagra izquierda

El aparato se puede revestir con el kit opcional de puerta de acero inoxidable Signature Kitchen Suite. El kit incluye un panel para la puerta, un zócalo y una manilla larga.

Revestimiento a medida

El aparato está diseñado para personalizarse con paneles a medida que combinen con la estética de los muebles de cocina. Consulte el diagrama y las indicaciones que figuran a continuación para conocer las dimensiones de los paneles personalizados:

Panel de la puerta: 2029 mm x 451 mm

Peso máximo del panel: permitido 9,5 kg

La parte central de la puerta está provista de un vidrio que permite ver el interior del producto.

Disponga un panel de puerta con una zona central desplazada respecto a los bordes, como se muestra a continuación:

Superior: 179,5 mm

Inferior: 238 mm

Lateral: 80,5 mm

Zócalo: 102 mm x 451 mm

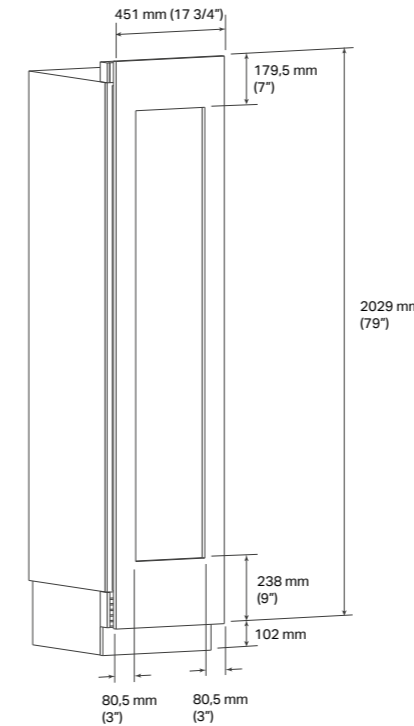
Sólo las manillas Signature Kitchen Suite en aluminio cepillado, en versión media o larga, pueden adquirirse por separado como accesorio.

SKSHK310HS: Manillas de panel a medida Medianas

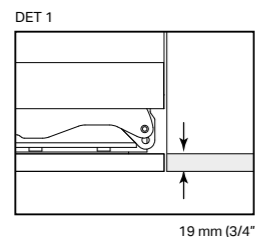
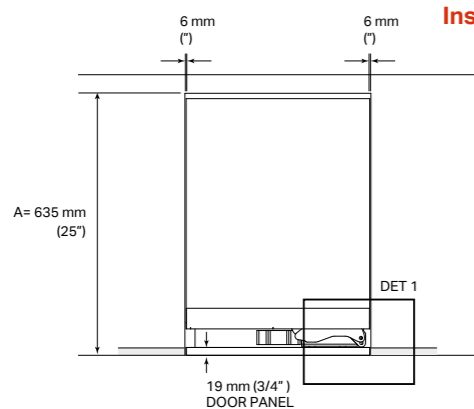
805 mm (31 11/16") Manilla mediana - Aluminio cepillado

SKSHK480HS: Manillas de panel a medida Largas

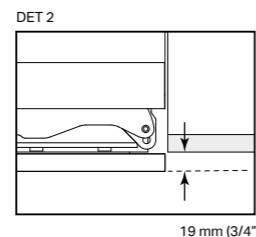
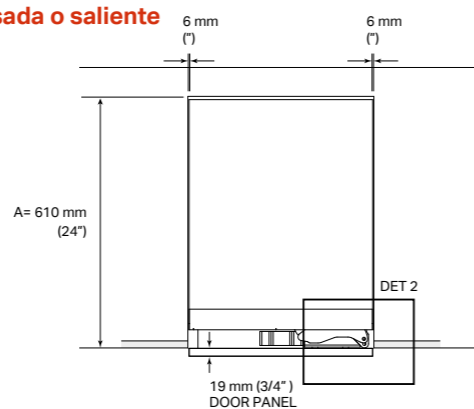
1219 mm (48") Manilla larga - Aluminio cepillado



Instalación enrasada o saliente



VISTA DESDE ARRIBA
INSTALACIÓN ENRASADA

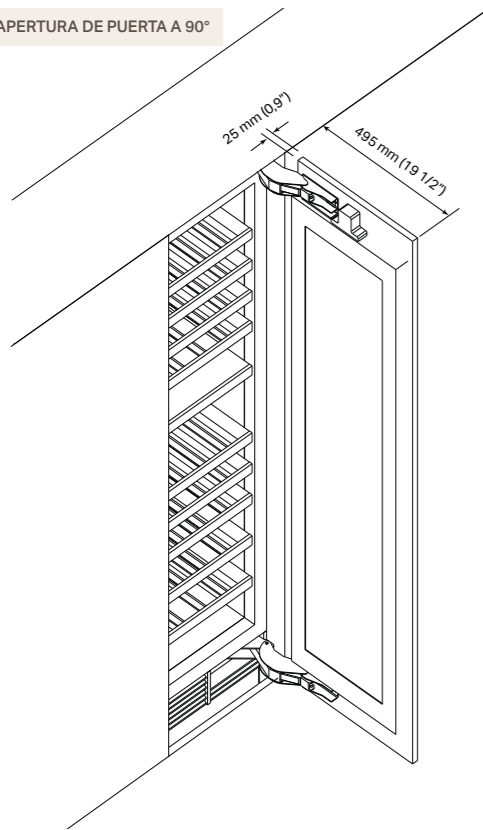


VISTA DESDE ARRIBA
INSTALACIÓN SALIENTE

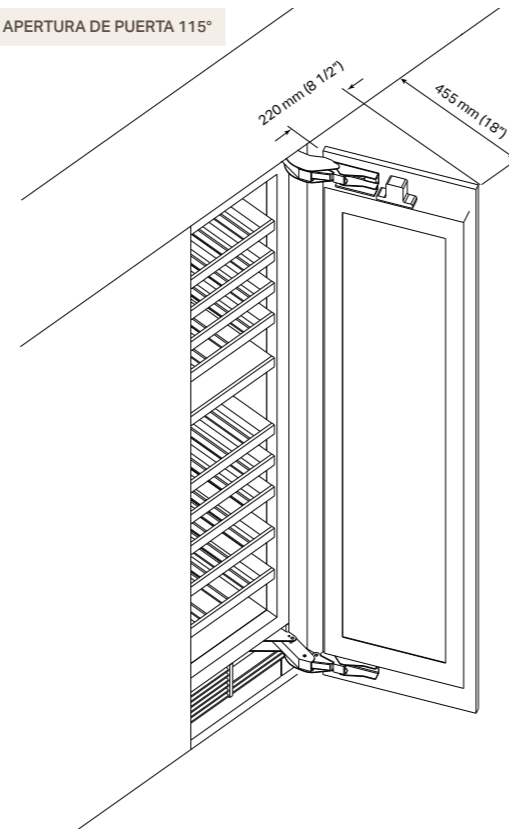
SKSCW182RP

Notas de instalación

APERTURA DE PUERTA A 90°



APERTURA DE PUERTA 115°



Espacios para puertas con instalación enrasada

La instalación debe dejar espacios libres con respecto a las paredes o muebles adyacentes. La apertura de la puerta ajustada de fábrica es de 115° y puede ajustarse posteriormente a 90° si la apertura de 115° no es suficiente.

ATENCIÓN

Las dimensiones indicadas para los espacios en los diagramas NO incluyen la profundidad de las manillas, que deberá añadirse a estas dimensiones en el caso de manillas salientes a medida.

Si se utiliza Signature Kitchen Suite con manillas de aluminio cepillado, los espacios laterales cambian según se indica:

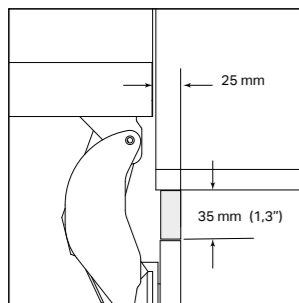
Puerta a 90°

Espacio lateral de 25 mm a 95 mm

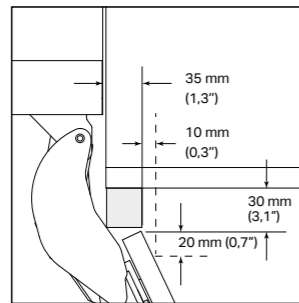
Puerta a 115°

Espacio lateral de 290 mm a 360 mm

APERTURA DE PUERTA A 90°



APERTURA DE PUERTA 115°



El dispositivo ofrece la posibilidad de invertir el lado de las bisagras y, en consecuencia, el lado de apertura de las puertas. Incluso en el caso de las puertas reversibles, las desconexiones siguen siendo las mismas que las indicadas anteriormente.

Espacios para colocar la manilla en los muebles adyacentes

En caso de instalación con una apertura de puerta de 90° para una posible manilla saliente en el lado contiguo al congelador de columna de 18", se puede aplicar una manilla con una altura máxima de 35 mm por encima del borde exterior del panel para los primeros 25 mm.

En caso de instalación con una apertura de puerta de 115° para una posible manilla saliente en el lado contiguo al congelador de columna de 18", se puede aplicar una manilla con una altura máxima de 30 mm por encima del borde exterior del panel para los primeros 35 mm.

Por cada aumento adicional de 10 mm en la distancia desde el cable móvil, se puede aplicar una manilla con un aumento de 20 mm en la longitud.

VINOTECA DE COLUMNA

True Benefits

Iluminación regulable

Es posible activar el modo Light de presentación, que deja la iluminación siempre encendida incluso con la puerta cerrada. A continuación, la luz puede ajustarse a un nivel ligero, medio o alto para cada zona individual, según sea necesario. Esta función también se puede configurar de forma remota a través de la aplicación ThinQ.



Compresor Linear Inverter

El compresor Lineal Inverter garantiza un menor desgaste que los compresores tradicionales, para una vida más larga y un rendimiento excelente. Es especialmente silencioso, ya que no contiene componentes mecánicos entre el motor y el pistón, sino solo 1 punto de fricción en su funcionamiento frente a los 4 tradicionales. Ofrece un ahorro energético del 60% respecto a los compresores tradicionales, ya que adapta la refrigeración a las necesidades reales de uso.



SMART TIP

CONEXIÓN INTELIGENTE

La Vinoteca de columna está preparada para conectarse a Wi-Fi y a la aplicación ThinQ de LG para su funcionalidad remota. Mediante la aplicación, es posible comprobar el correcto funcionamiento a través de Smart Diagnosis™, para poder actuar a tiempo. Se pueden configurar notificaciones para avisar cuando se abre: en el caso de almacenar botellas valiosas, el sistema también se puede utilizar como dispositivo de seguridad.





VINOTECA BAJO ENCIMERA

True Benefits

Dos zonas de temperatura, luz y humedad

La Vinoteca tiene dos zonas independientes de temperatura y humedad controladas, cada una con un evaporador específico y una barrera divisoria de acero inoxidable. De este modo, se pueden almacenar distintos tipos de vino al mismo tiempo y a la temperatura adecuada.



Diseño distintivo totalmente de vidrio

La Vinoteca bajo encimera tiene un diseño inteligente, con una puerta sin manilla de vidrio opaco de triple acristalamiento que protege las botellas de los rayos UV y evita posibles alteraciones causadas por la luz.



Capacidad hasta 41 botellas

Las cuatro repisas de madera de haya natural con perfiles de acero inoxidable pueden almacenar hasta 41 botellas. Estos materiales de alta calidad contribuyen a la conservación confiriendo estabilidad a las botellas, ayudando a eliminar olores y sustancias que puedan alterar las propiedades del vino y actuando como regulador natural de la temperatura y la humedad internas.



Refrigeración

Vinoteca bajo encimera

Las más altas prestaciones de almacenamiento de vino en un producto versátil, compacto y elegante.

Diseñada para reproducir el entorno ideal para el vino: la Wine Cave Technology™ minimiza las fluctuaciones de temperatura y las vibraciones, garantizando la máxima protección contra los elementos que podrían perjudicar la calidad del producto.



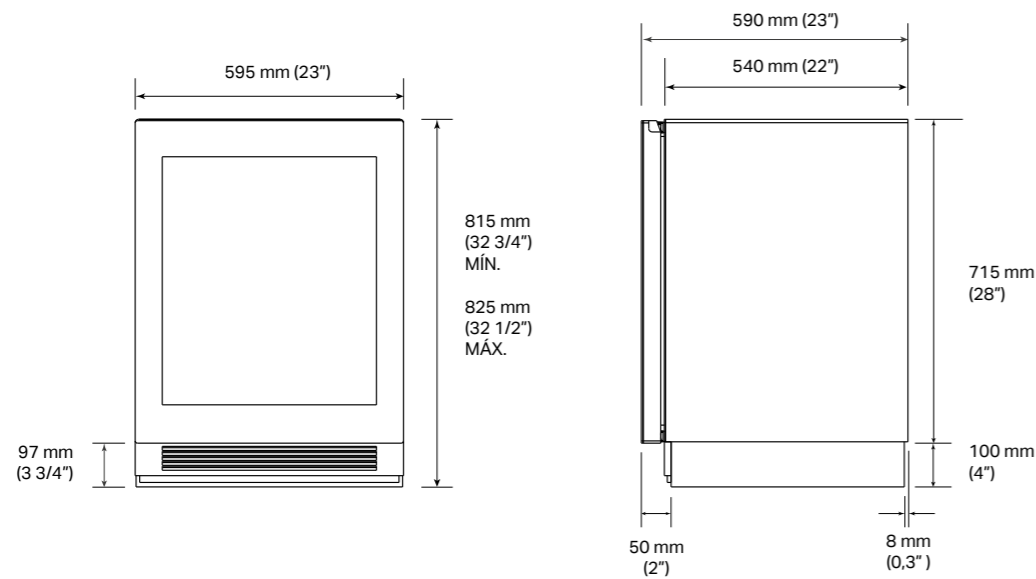
SMART TIP

PANEL DE CONTROL

Permite gestionar fácilmente todos los ajustes, desde la regulación de la temperatura y la humedad de las distintas zonas climáticas hasta la iluminación. También se ha colocado una alarma de puerta abierta.

SKSUW2401G

Vinoteca bajo encimera



VISTA FRONTAL

VISTA LATERAL

SKSUW2401G

Modelo	EAN: 8806091740960
Tipo de puerta (no reversible)	Vidrio
Bisagras	Planas
Acabado interior	Acero inoxidable
Etiqueta energética	
Clase de eficiencia energética	D
Capacidad (botellas de 750 ml)	41
Nivel sonoro máximo	< 37 dbA máx.
Características generales	
No-Frost	•
Compresor Inverter	•
Wi-Fi habilitado para control SmartThinQ® con aplicación iOS/Android	•
Wine Cave Technology™	•
Zonas de temperatura	2
Temperaturas de funcionamiento	de 5°C a 18°C
Funciones que se pueden activar desde el panel de control	Demo, Encendido/Apagado, Luz Encendida/Apagada, Bloqueo, Control de Temperatura, Smart Diagnosis™, Wi-Fi
Control de la humedad	•
Compatibilidad con la altitud	•
Motor antivibración	•
Protección UV	•
Estantería	4
Material de las repisas	Madera de haya natural con perfiles de acero inoxidable
Repisa de presentación	•
Iluminación True-View®	•
Iluminación de la repisa de presentación	•
Instalación	
Parte delantero de cuatro puntos ajustable con 4 ruedas	•
Método de montaje en armario	Superior sin tornillos visibles
Acceso frontal	•
Soporte antivuelco incluido	•
Puerta reversible	NO
Especificaciones técnicas	
Anchura total	595 mm (23 1/2")
Altura total	815 mm (32") MÍN. ~ 825 mm (32 1/2") MÁX.
Profundidad total	590 mm (23")
Peso neto	67 kg
Peso del envío	71 kg
Dimensiones máx. del producto embalado	970x650x650 mm (38"x25"x25")

Notas de instalación

Características eléctricas

Se necesita una fuente de alimentación de 230 V, 50 Hz, 15 ó 20°. Se recomienda prever una toma de tres polos empotrada en la pared y debidamente conectada a tierra, dotada de un circuito individual.

Zona visible

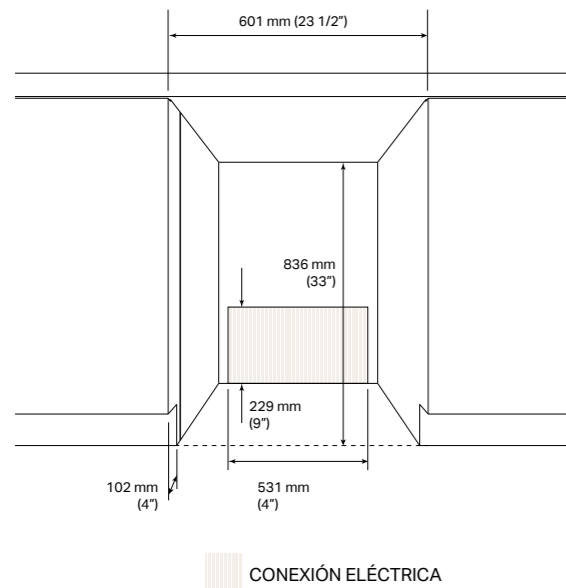
La zona indicada (102 mm) es visible una vez abiertas las puertas del frigorífico, prevea recortar esta zona por ambos lados.

ATENCIÓN

Colocando la conexión eléctrica, no en la parte trasera del armario en el que se instala el producto, sino fuera del armario, es posible instalar el producto a ras del frontal, en un armario con una profundidad reducida de 605 mm.

NOTAS

El producto también puede colocarse a la altura de la columna. El producto puede instalarse en columna con el frigorífico bajo encimera (eso sí, dividiendo los dos productos con un estante de apoyo).



CONEXIÓN ELÉCTRICA

Espacios para puertas con instalación enrasada

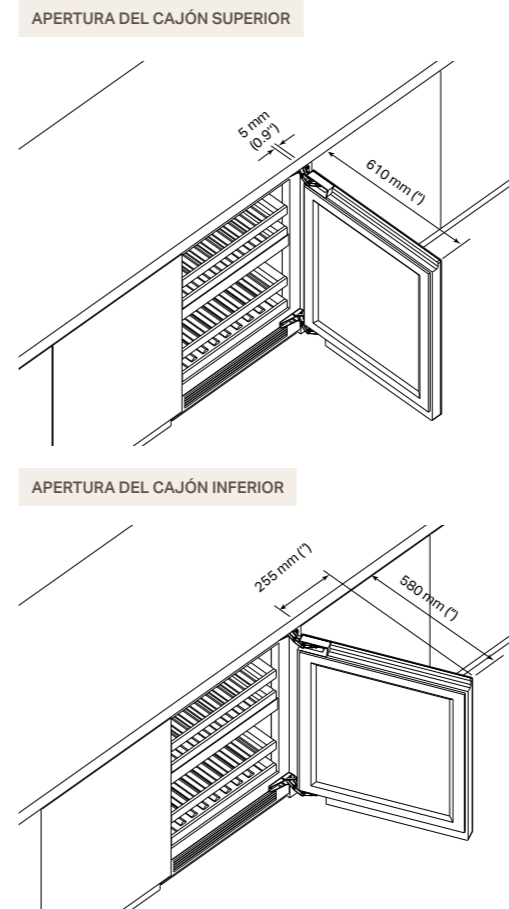
Espacios para puertas con instalación enrasada

La instalación debe dejar espacios libres con respecto a las paredes o muebles adyacentes.

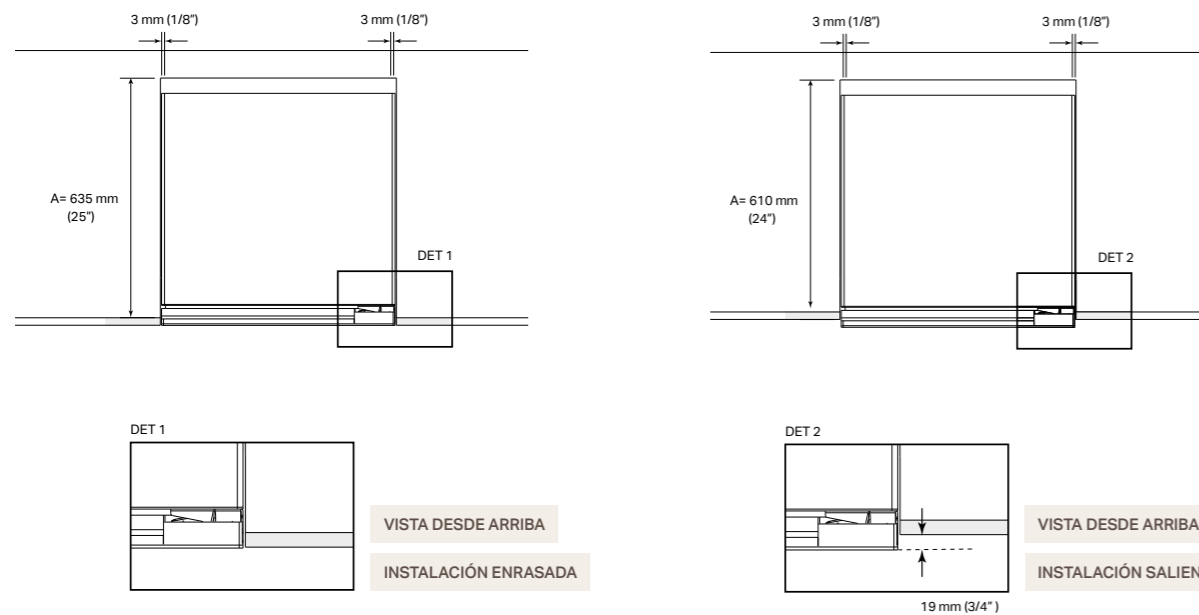
La apertura de la puerta ajustada de fábrica es de 115° y puede ajustarse posteriormente a 90° si la apertura de 115° no es suficiente.

ATENCIÓN

El dispositivo NO ofrece la posibilidad de invertir el lado de las bisagras y, en consecuencia, el lado de apertura de las puertas. Incluso en el caso de las puertas reversibles, las desconexiones siguen siendo las mismas que las indicadas anteriormente.



Instalación enrasada o saliente



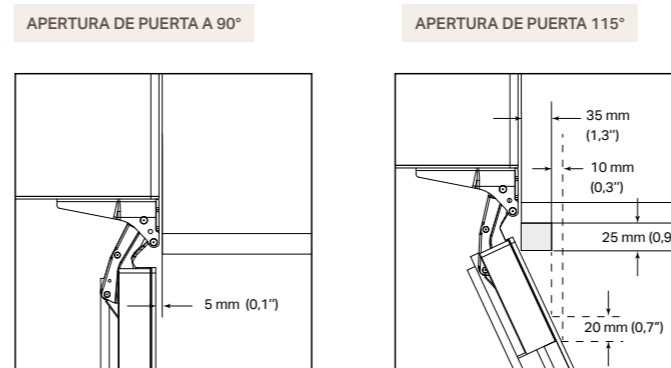
VISTA DESDE ARRIBA

INSTALACIÓN ENRASADA

VISTA DESDE ARRIBA

INSTALACIÓN SALIENTE

Notas de instalación



Espacios para colocar la manilla en los muebles adyacentes

Cuando se instala con una apertura de puerta de 90°, la puerta del producto queda a 5 mm del armario adyacente.

En caso de instalación con una apertura de puerta de 115° para una posible manilla saliente en el lado contiguo al frigorífico, se puede aplicar una manilla con una altura máxima de 25 mm por encima del borde exterior del panel para los primeros 35 mm.

Por cada aumento adicional de 10 mm en la distancia desde el cable móvil, se puede aplicar una manilla con un aumento de 20 mm en la longitud.



VINOTECA BAJO ENCIMERA

True Benefits

Auto open door

La puerta de vidrio oscurecido no tiene manilla y se abre automáticamente mediante un sensor. Del mismo modo, el cierre es automático, lo que garantiza que no se pierda energía.



Iluminación LED

La Vinoteca bajo encimera está equipada con dos sistemas de iluminación, uno para cada zona de temperatura. Una vez cerrada la puerta, la luz se apaga para evitar que afecte negativamente a la conservación del vino. Como alternativa, puede ajustarse la función de presentación, que mantiene encendida la iluminación cuando la puerta está cerrada.



Compresor Inverter

El compresor Smart Inverter ofrece el máximo rendimiento al tiempo que minimiza el ruido y el consumo de energía. Gracias al controlador inversor, diseñado para soportar fluctuaciones, el compresor solo funciona a la velocidad variable establecida. Su pequeño tamaño lo hace perfecto para colocarlo debajo de las encimeras.



SMART TIP

CONEXIÓN INTELIGENTE

La Vinoteca bajo encimera está preparada para conectarse a Wi-Fi y a la aplicación ThinQ de LG para su funcionalidad remota. Mediante la aplicación, es posible comprobar el correcto funcionamiento a través de Smart Diagnosis™, para poder actuar a tiempo.

Consejos de diseño

La cocina es el lugar donde nacen las mejores ideas, por eso Signature Kitchen Suite no pone límites a la personalización de este espacio: las combinaciones incorporadas permiten crear infinitas combinaciones, tanto en diseño como en prestaciones, para satisfacer cualquier necesidad y transformar su cocina en un manifiesto de armonía y belleza para quienes la habitan.

Nuestros armarios tienen un diseño lineal, limpio, esencial y armonioso para que puedan colocarse en cualquier entorno, adaptándose a cualquier tipo de proyecto y concepto.

Fabricados en acero inoxidable AISI 304 con acabado scotch brite, el mismo acabado que los paneles Signature Kitchen Suite que se pueden pedir como accesorios, aportan cierta neutralidad a la estancia. En función del proyecto de cocina, es posible solicitar un presupuesto ad hoc para otros tipos de acabados e infinitas formas de combinarlos para complementar cualquier tipo de mobiliario.

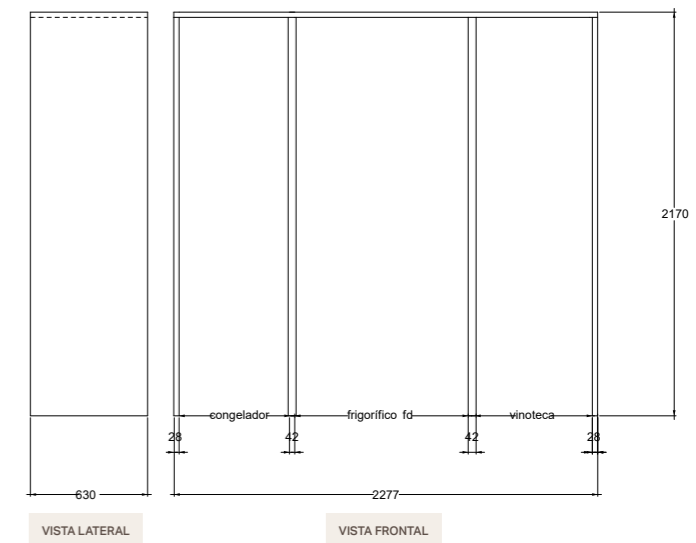
Los métodos y precauciones de instalación son los mismos que para los modelos individuales, por lo que los productos deben fijarse a la pared.

Refrigeración

Combinaciones para integrar con armario

Frigoríficos, congeladores y vinotecas se combinan en soluciones personalizadas y profesionales, que se instalan en la pared dentro de un armario realizado ad hoc.

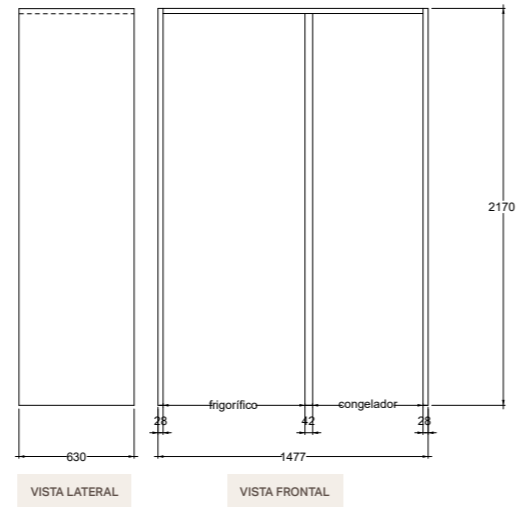
SKS001



Modelo	Código
Congelador 24"	SKSCF2411P
French Door 36"	SKSFD3614P
Vinoteca 24"	SKSCW242RP

COMBINACIONES DE ARMARIOS

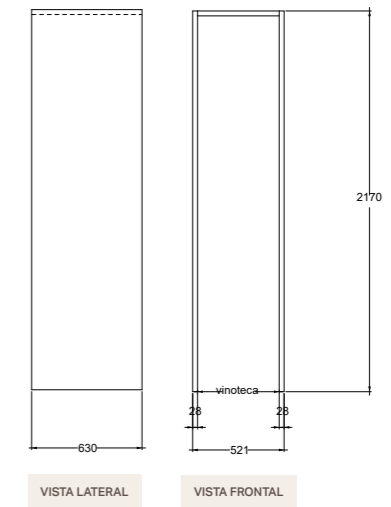
SKS 002



Modelo	Código
Frigorífico de 30"	SKSCR3011P
Congelador 18"	SKSCF1811P

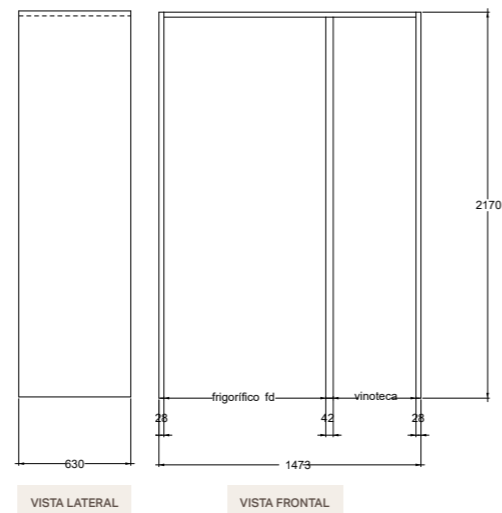
COMBINACIONES DE ARMARIOS

SKSCW182RP-CB



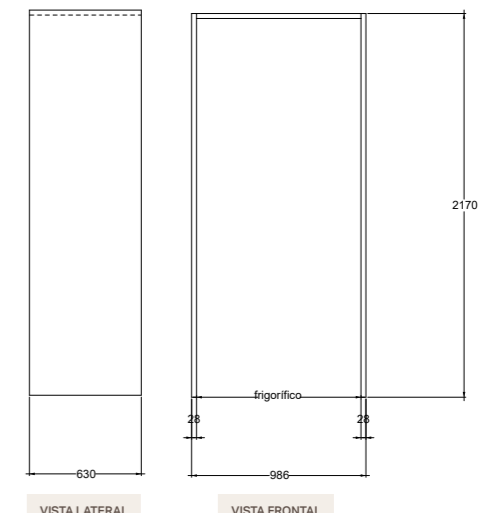
Modelo	Código
Vinoteca 18"	SKSCW182RP

SKS 003



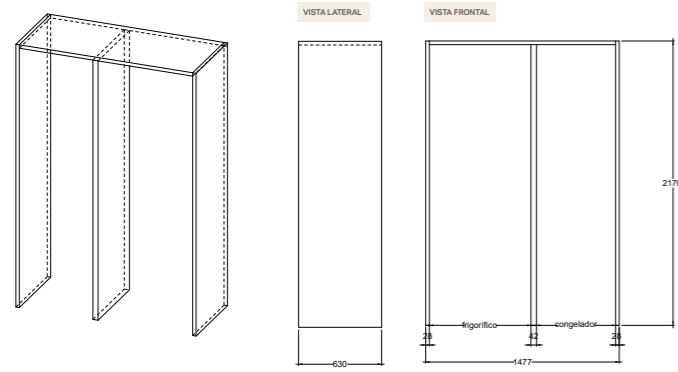
Modelo	Código
French Door 36"	SKSFD3614P
Vinoteca 18"	SKSCW182RP

SKSFD3614P



Modelo	Código
French Door 36"	SKSFD3614P

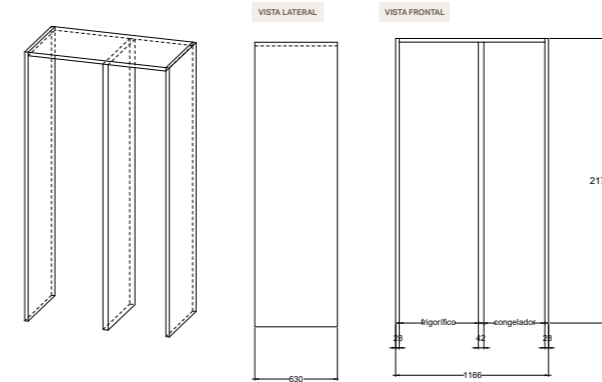
COMBINACIONES MÚLTIPLES



SKS 004

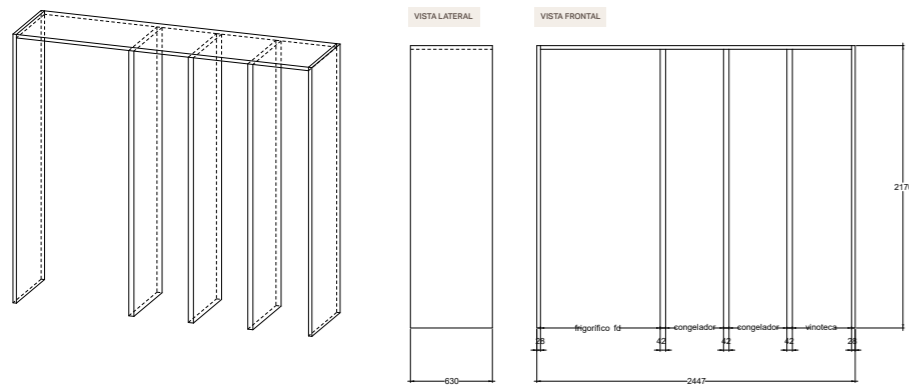
Modelo	Código
Frigorífico de 30"	SKSCR3011P
Congelador 24"	SKSCF2411P

COMBINACIONES MÚLTIPLES



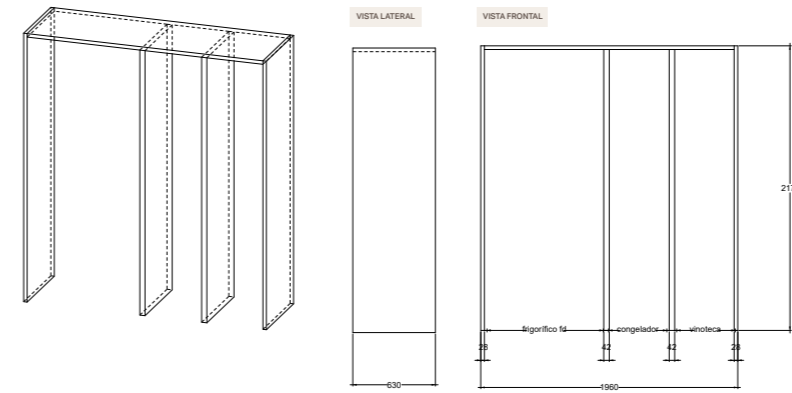
SKS 008

Modelo	Código
Frigorífico 24"	SKSFD3614P
Congelador 18"	SKSCF1811



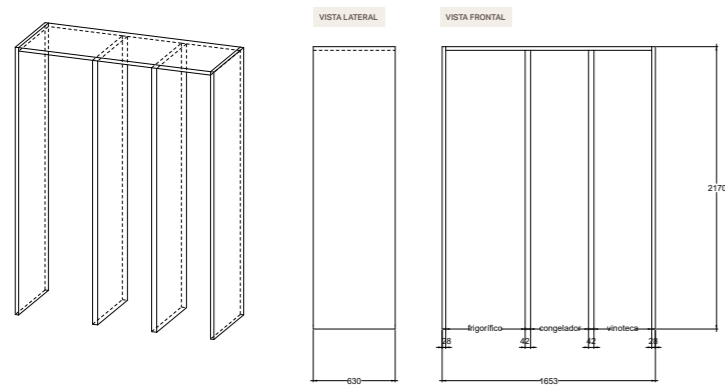
SKS 005

Modelo	Código
French Door 36"	SKSFD3614P
Congelador 18"	SKSCF1811P
Congelador 18"	SKSCF1811P
Vinoteca 18"	SKSCW182RP



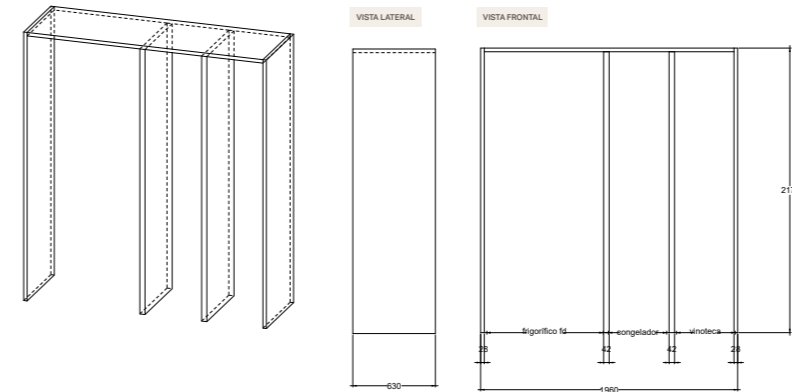
SKS 009

Modelo	Código
French Door 36"	SKSFD3614P
Congelador 18"	SKSCF1811P
Vinoteca 18"	SKSCW182RP



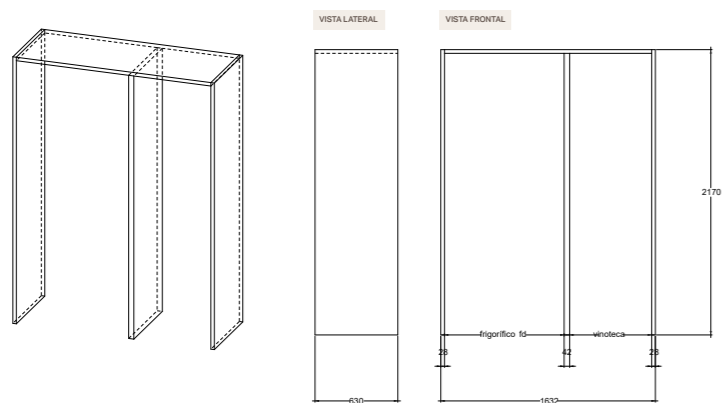
SKS 006

Modelo	Código
Frigorífico 24"	SKSFD3614P
Congelador 18"	SKSCF1811P
Vinoteca 18"	SKSCW182RP



SKS 010

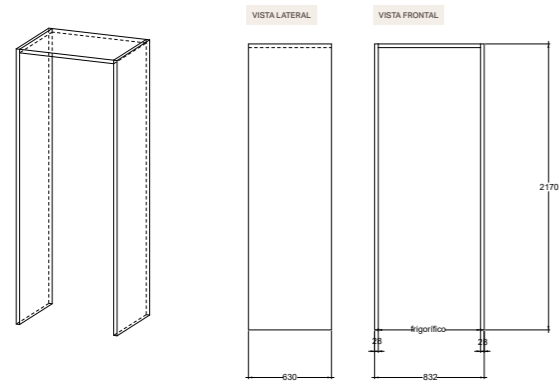
Modelo	Código
French Door 36"	SKSFD3614P
Congelador 18"	SKSCF1811P
Vinoteca 18"	SKSCW182RP



SKS 007

Modelo	Código
French Door 36"	SKSFD3614P
Vinoteca 24"	SKSCW242RP

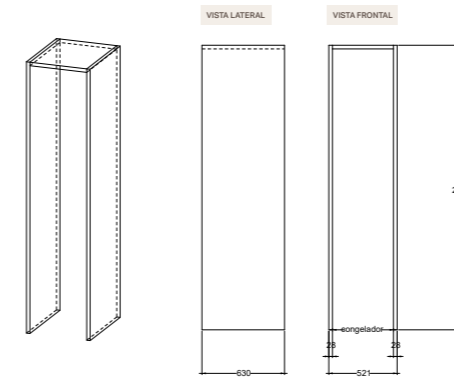
ARMARIOS INDIVIDUALES



SKSCR3011P-CB

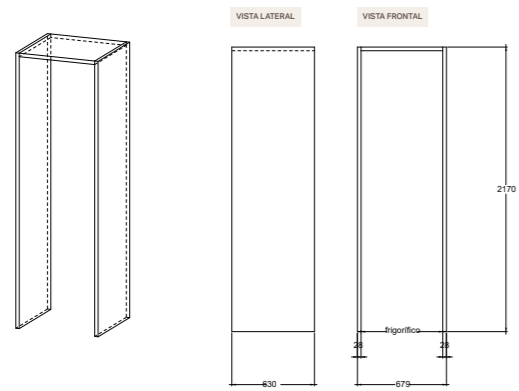
Modelo	Código
Frigorífico de 30"	SKSCR3011P

ARMARIOS INDIVIDUALES



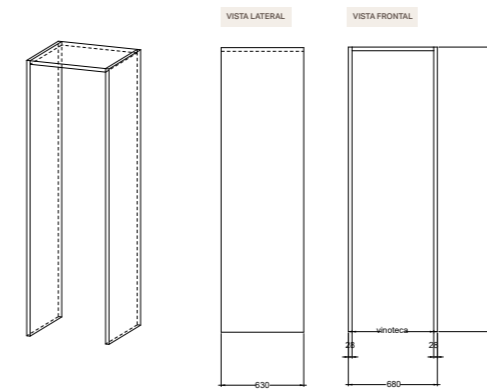
SKSCF1811P-CB

Modelo	Código
Congelador 18"	SKSCF1811P



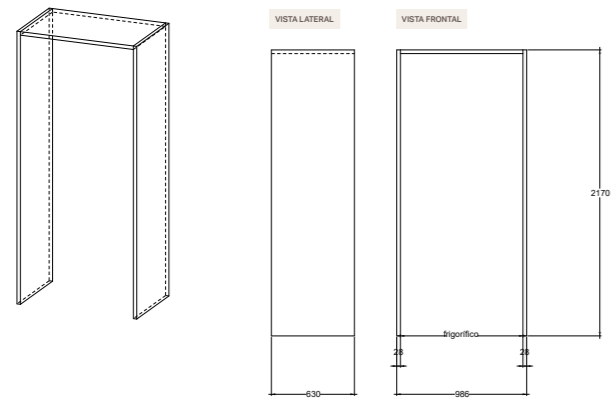
SKSCR2411P-CB

Modelo	Código
Frigorífico 24"	SKSCR2411P



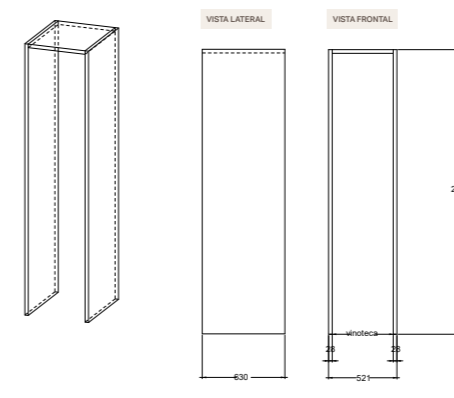
SKSCW242RP-CB

Modelo	Código
Vinoteca 24"	SKSCW242RP



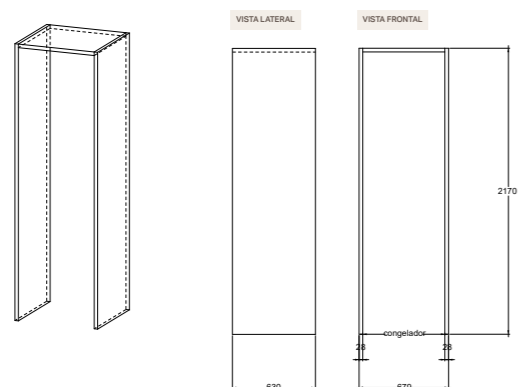
SKSFD3614P

Modelo	Código
French Door 36"	SKSFD3614P



SKSCW182RP-CB

Modelo	Código
Vinoteca 18"	SKSCW182RP



SKSCF2411P-CB

Modelo	Código
Congelador 24"	SKSCF2411P





Cocción

En su cocina, la pasión por la comida continúa. Aquí es donde se perfecciona el cuidado que pone en la elección de los ingredientes y donde su creatividad cobra vida, apoyada por la tecnología de nuestros aparatos de cocina: precisos e intuitivos para permitirle realzar cada materia prima y cada receta.

La gama de cocción Signature Kitchen Suite consta de hornos combinados con un diseño minimalista sin manilla, dotados con pantallas táctiles LCD de 7" de alta definición y preparados para conectarse a Wi-Fi. Los dos modelos disponibles (vapor y combinación vapor-microondas) pueden combinarse e integrarse con el cajón calentador para obtener una pared de cocción completa. Cocinar nunca ha sido tan fácil con la placa de inducción flex, con sus cinco zonas combinables y sus controles rápidos que facilitan la activación de los modos de cocción más frecuentes.

True Benefits

Cocción

Horno combinado de vapor

Un diseño limpio, esencial y sin manillas para realzar la belleza y funcionalidad de su cocina.

El horno mixto combina la cocción tradicional y la cocción al vapor para realzar el sabor de los ingredientes más frescos, conservar sus propiedades organolépticas y elaborar sus recetas a la perfección.

Cocción combinada de vapor y aire caliente

La combinación de aire caliente y vapor permite preparar cualquier tipo de receta, blanda o crujiente. La aplicación y las recetas programadas te ayudarán a encontrar la combinación ideal. Gracias a la función de descalcificación y drenaje del agua residual, puede estar seguro de que solo utilizará agua fresca. La función de evaporación seca perfectamente cada gota de condensación residual en el horno.



100% vapor, modulable y sous vide

La función Sous Vide integrada en el horno le permite conservar las vitaminas, minerales y nutrientes de cada alimento, al tiempo que mantiene el color y la fragancia. El horno puede modular la intensidad del vapor en función de sus necesidades: vapor al 100% o vapor asistido, que le permite añadir tres intensidades de vapor diferentes a su cocción con aire caliente.



Máxima higiene con vapor

Desde la pantalla táctil del horno, es aún más fácil activar los programas de limpieza. Dos disponibles: Speed Clean desinfecta en solo 10 minutos, mientras que Steam Maintenance esteriliza la cámara del horno y evita la acumulación de cal. Esto permite higienizar a la perfección sin añadir productos químicos.



SMART TIP

CONEXIÓN INTELIGENTE

El horno combinado de vapor está preparado para conectarse a Wi-Fi y a la aplicación ThinQ de LG, desde la que podrá gestionar a distancia funciones como el encendido y la activación de programas de cocción. A través de la aplicación también es posible descargar actualizaciones de software y nuevas recetas preestablecidas. A través del Smart Diagnosis™, también es posible comprobar el correcto funcionamiento del aparato desde un dispositivo móvil.



SKSOV2411S

Horno combinado de vapor



Instalación

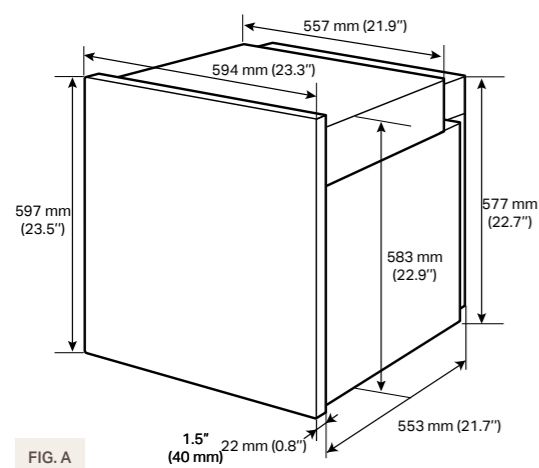


FIG. A

Instalación en armario alto

La distancia entre la parte trasera del horno instalado y la pared de contacto debe ser de al menos 10 mm (0,4"). Para levantar el horno, utilice los orificios laterales del horno (ver flecha, Fig. A). El mueble de cocina en contacto con el horno debe ser resistente al calor hasta 90 °C y los muebles colindantes en la parte delantera hasta 70 °C como mínimo.

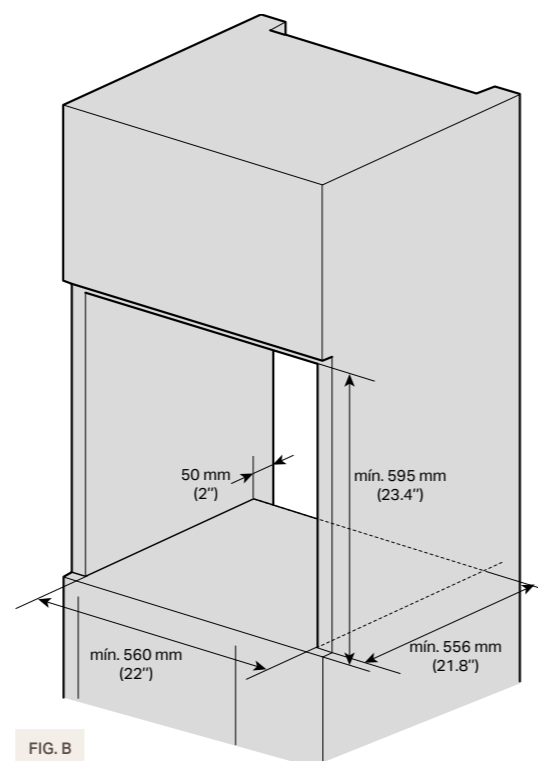


FIG. B

SKSOV2411S

Características generales	EAN: 8806087744644
Revestimiento de cavidades	Esmalte de porcelana azul
Pantalla	LCD TFT en color de 7"
Wi-Fi habilitado para control SmartThinQ® con aplicación iOS/Android	•
Modos de cocción	(18) Aire caliente, Aire caliente eco, Estático, Ventilado, Pizza, Asado, Asado a baja temperatura, Asado+ con calentamiento rápido, Grill pequeño, Grill grande, Fermentación, Mantener caliente, Descongelar, Calentador, Calor inferior, Vapor 100 %, Sous Vide, Añadir vapor
Programas automáticos "Gourmet Chef"	20
Puerta de apertura automática sin manilla	•
Apertura amortiguada	•
Sensor de movimiento	•
Luz ambiente (roja)	•
Generación externa de vapor	•
Cocción 100% al vapor con control de grados C°	•
Función sous-vide	•
Función de descalcificación	•
Función de secado	•
Capacidad del depósito de agua	1 L
Iluminación interior LED	•
Limpieza rápida	•
Material de la puerta	Vidrio oscurecido
Accesorios incluidos	2 guías telescópicas, 1 rejilla metálica, 1 bandeja de goteo alta, 1 bandeja de horno, 1 bandeja de goteo perforada
Sonda de temperatura	•
Etiqueta energética	
Clase de eficiencia energética	A+
Volumen de la cavidad	70 L
Consumo de energía por ciclo convencional (kW/h)	0,94
Consumo de energía por ciclo ventilado (kW/h)	0,69
Absorción máxima kW	3,5
Especificaciones técnicas	
Disyuntor	20 A
Alimentación necesaria	230 V, 50 Hz
Tipo de enchufe	Tipo F
Tipo de alimentación	Eléctrica
Peso neto	57 kg

SKSOV2421MS

Horno combinado de vapor Silver



SKSOV2421MS

Características generales	EAN: 8806084782519
Revestimiento de cavidades	Esmalte de porcelana azul
Pantalla	LCD TFT en color de 7"
Wi-Fi habilitado para control SmartThinQ® con aplicación iOS/Android	•
Modos de cocción	(18) Aire caliente, Aire caliente eco, Estático, Ventilado, Pizza, Asado, Asado a baja temperatura, Asado+ con calentamiento rápido, Grill pequeño, Grill grande, Fermentación, Mantener caliente, Descongelar, Calentador, Calor inferior, Vapor 100 %, Sous Vide, Añadir vapor
Programas automáticos "Gourmet Chef"	20
Puerta de apertura automática sin manilla	•
Apertura amortiguada	•
Luz ambiente (roja)	•
Generación externa de vapor	•
Cocción 100% al vapor con control de grados C°	•
Función sous-vide	•
Función de descalcificación	•
Función de secado	•
Capacidad del depósito de agua	1 L
Iluminación interior LED	•
Limpieza rápida	•
Material de la puerta	Vidrio oscurecido
Accesorios incluidos	2 guías telescópicas, 1 rejilla metálica, 1 bandeja de goteo alta, 1 bandeja de horno, 1 bandeja de goteo perforada
Sonda de temperatura	•
Etiqueta energética	
Clase de eficiencia energética	A+
Volumen de la cavidad	70 L
Consumo de energía por ciclo convencional (kW/h)	0,94
Consumo de energía por ciclo ventilado (kW/h)	0,69
Absorción máxima kW	3,5
Especificaciones técnicas	
Disyuntor 20 A	20 A
Alimentación necesaria	230 V, 50 Hz
Tipo de enchufe	Tipo F
Tipo de alimentación	Eléctrica
Peso neto	57,9 kg

Instalación

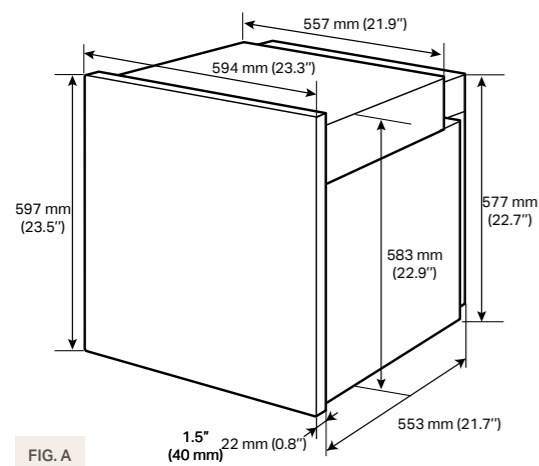


FIG. A

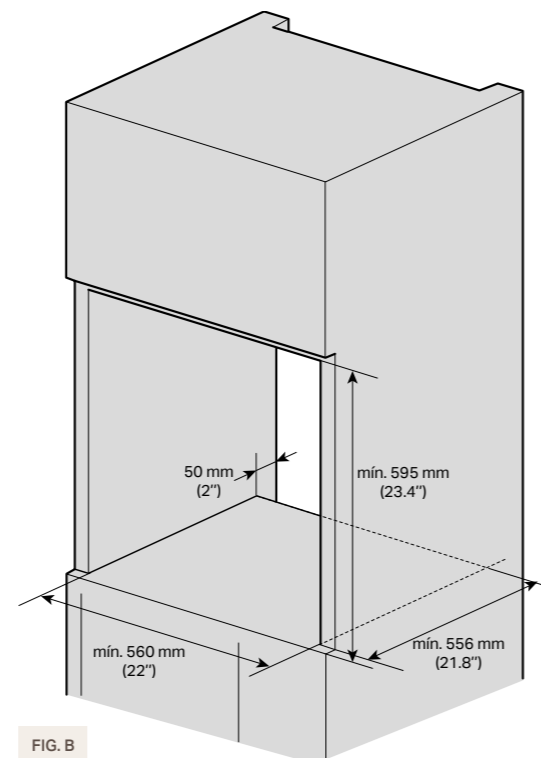


FIG. B

Instalación en armario alto

La distancia entre la parte trasera del horno instalado y la pared de contacto debe ser de al menos 10 mm (0,4"). Para levantar el horno, utilice los orificios laterales del horno (ver flecha, Fig. A). El mueble de cocina en contacto con el horno debe ser resistente al calor hasta 90 °C y los muebles colindantes en la parte delantera hasta 70 °C como mínimo.

True Benefits

Cocción

Horno combinado de vapor y microondas

Un diseño limpio, esencial y sin manillas para realzar la belleza y funcionalidad de su cocina.

Combina tres modos de cocción en un solo producto: tradicional, microondas y vapor.

Steam Combi Cooking

Cocina tradicional, microondas y con adición de vapor. El horno está pensado para aquellas situaciones en las que, incluso en un espacio reducido, se desea expresar la máxima creatividad en la cocina. El modo "Vapor Combinado" calienta los alimentos gradualmente, utilizando tanto el calor del microondas como el calor húmedo del vapor. Esta función es especialmente adecuada para regenerar platos previamente cocinados, ya que recuperan su consistencia original en poco tiempo.



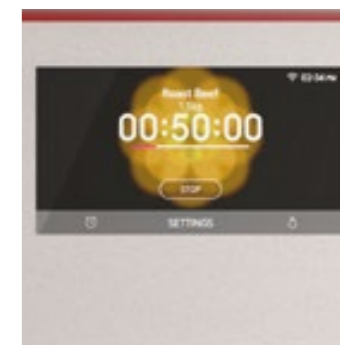
Función microondas

El microondas tiene una potencia progresiva de 100 W a 1000 W, con 10 niveles seleccionables, para una cocción extremadamente precisa. Las recetas preestablecidas ayudan a seleccionar la intensidad más adecuada. Además, la función de inicio rápido le permite iniciar el modo microondas con un solo toque, con parámetros que pueden modificarse para adaptarlos a sus necesidades.



Gourmet chef y recetas personales

Todos los modelos de hornos Signature Kitchen Suite están equipados con la función Gourmet Chef que ayuda en la preparación de recetas indicando los pasos de cocción más correctos en función de la materia prima y su peso. El horno también le permite crear y personalizar sus propias recetas y guardarlas en su biblioteca.



SMART TIP

CONEXIÓN INTELIGENTE

El horno combinado de vapor y microondas está preparado para conectarse a Wi-Fi y a la aplicación ThinQ de LG, desde la que podrá gestionar a distancia funciones como el encendido y la activación de programas de cocción. A través de la aplicación también es posible descargar actualizaciones de software y nuevas recetas preestablecidas. A través del Smart Diagnosis™, también es posible comprobar el correcto funcionamiento del aparato desde un dispositivo móvil.

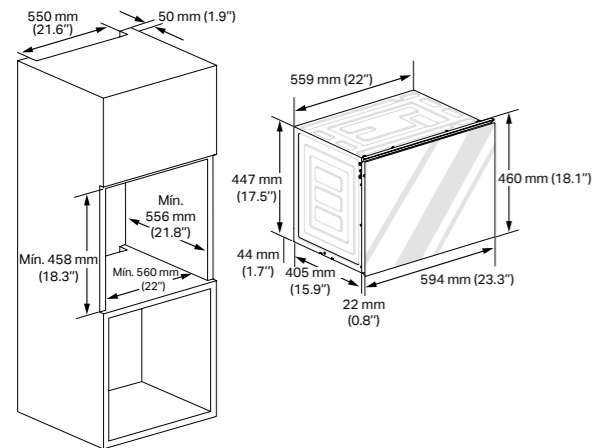


SKSLV2401S

Horno combinado de vapor y microondas



Instalación sin cajón calentador



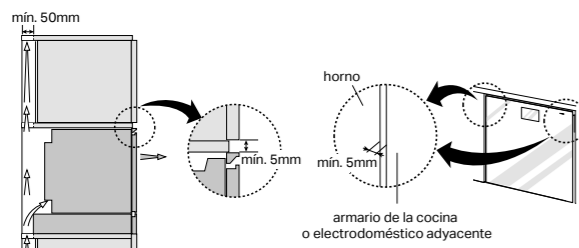
Instalación en armario alto

La distancia entre la parte trasera del horno instalado y la pared de contacto debe ser de al menos 10 mm (0,4"). El mueble de cocina en contacto con el horno debe ser resistente al calor hasta 90 °C y los muebles colindantes en la parte delantera hasta 70 °C como mínimo.

Notas

Retire la pared posterior del armario de instalación. Si resulta difícil retirar la pared posterior, taladre un orificio con un diámetro mínimo de 100 mm (3,94").

Ventilación



Notas

Para una ventilación adecuada, se requiere un espacio de ventilación de 50 mm (1,97") entre la pared trasera y la parte superior del armario de instalación y un espacio de ventilación de 5 mm (1,97") entre el borde superior del horno y el borde inferior del armario, así como entre el borde de ambos lados del horno y el armario. Estas aberturas no deben cerrarse de ninguna manera. Asegúrese, por tanto, de que los laterales no toquen los bordes frontales del alojamiento.

Conecte el horno a la red eléctrica.

SKSLV2401S

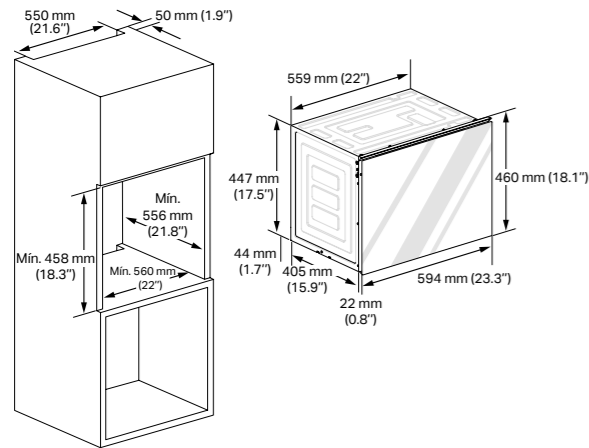
Características generales	EAN: 8806098010455
Revestimiento de cavidades	Acero
Pantalla	LCD TFT en color de 7"
Wi-Fi habilitado para control SmartThinQ® con aplicación iOS/Android	•
Modos de cocción	Microondas, Aire caliente, Estático, Asado, Asado automático, Pizza, Grill, Grill crujiente, Descongelación, Calor inferior, Adición de vapor
Modos combinados de cocción por microondas	Aire caliente, Asado, Asado automático, Grill, Adición de vapor
Programas automáticos "Gourmet Chef"	30
Puerta de apertura automática sin manilla	•
Apertura amortiguada	•
Sensor de movimiento	•
Luz ambiente (roja)	•
Inverter microondas	•
Potencia de microondas	1000 W
Generación externa de vapor	•
Función de descalcificación	•
Función de secado	•
Capacidad del depósito de agua	1 L
Iluminación interior LED	•
Limpieza rápida	•
Material de la puerta	Vidrio oscurecido
Accesorios incluidos	Bandeja de goteo metálica / Bandeja de goteo perforada / Rejilla
Especificaciones técnicas	
Volumen de la cavidad	32 L
Absorción máxima kW	3,15
Disyuntor 20 A	16 A
Alimentación necesaria	230 V, 50 Hz
Tipo de enchufe	Tipo F
Tipo de alimentación	Eléctrica
Peso neto	32 kg

SKSLV2421MS

Horno combinado de vapor y microondas Silver



Instalación sin cajón calentador



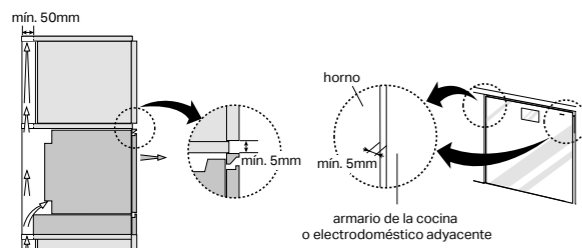
Instalación en armario alto

La distancia entre la parte trasera del horno instalado y la pared de contacto debe ser de al menos 10 mm (0,4"). El mueble de cocina en contacto con el horno debe ser resistente al calor hasta 90 °C y los muebles colindantes en la parte delantera hasta 70 °C como mínimo.

Notas

Retire la pared posterior del armario de instalación. Si resulta difícil retirar la pared posterior, taladre un orificio con un diámetro mínimo de 100 mm (3,94").

Ventilación



Notas

Para una ventilación adecuada, se requiere un espacio de ventilación de 50 mm (1,97") entre la pared trasera y la parte superior del armario de instalación y un espacio de ventilación de 5mm (1,97") entre el borde superior del horno y el borde inferior del armario, así como entre el borde de ambos lados del horno y el armario. Estas aberturas no deben cerrarse de ninguna manera. Asegúrese, por tanto, de que los laterales no toquen los bordes frontales del alojamiento. Conecte el horno a la red eléctrica.

SKSLV2421MS

Características generales	EAN: 8806084782427
Revestimiento de cavidades	Acero
Pantalla	LCD TFT en color de 7"
Wi-Fi habilitado para control SmartThinQ® con aplicación iOS/Android	•
Modos de cocción	Microondas, Aire caliente, Estático, Asado, Asado automático, Pizza, Grill, Grill crujiente, Descongelación, Calor inferior, Adición de vapor
Modos combinados de cocción por microondas	Aire caliente, Asado, Asado automático, Grill, Adición de vapor
Programas automáticos "Gourmet Chef"	30
Puerta de apertura automática sin manilla	•
Apertura amortiguada	•
Luz ambiente (roja)	•
Inverter microondas	•
Potencia de microondas	1000 W
Generación externa de vapor	•
Función de descalcificación	•
Función de secado	•
Capacidad del depósito de agua	1 L
Iluminación interior LED	•
Limpieza rápida	•
Material de la puerta	Vidrio oscurecido
Accesorios incluidos	Bandeja de goteo metálica / Bandeja de goteo perforada / Rejilla
Especificaciones técnicas	
Volumen de la cavidad	32 L
Absorción máxima kW	3,15
Disyuntor 20 A	16 A
Alimentación necesaria	230 V, 50 Hz
Tipo de enchufe	Tipo F
Tipo de alimentación	Eléctrica
Peso neto	32 kg



Cocción

Cajón Calentador

Complemento ideal para el horno combinado de vapor y microondas.

El cajón calentaplatos completa la pared de su cocina con elegancia.

CAJÓN CALENTADOR

True Benefits

Combinación perfecta

Gracias a sus dimensiones, el cajón calentaplatos encaja perfectamente con el horno mixto de vapor y microondas. Juntos miden 60 cm de alto, creando una alineación horizontal perfecta.



4 niveles de calentamiento

El cajón calentador puede ajustarse a 4 niveles de funcionamiento diferentes: 1 (40°C) para fermentar masas y calentar tazas y platos; 2 (55°C) para mantener la comida caliente; 3 (70°C) para recalentar platos antes de servir; 4 (80°C) para descongelar preparaciones sacadas del frigorífico.



Materiales de calidad

El cajón calentador también está fabricado con materiales resistentes y valiosos, en vidrio y acero inoxidable. Fácil de limpiar, gracias a su instalación al ras y a su estética acorde con el resto de hornos de la gama, es el complemento perfecto para crear combinaciones únicas en la cocina.



SKSWD2401S

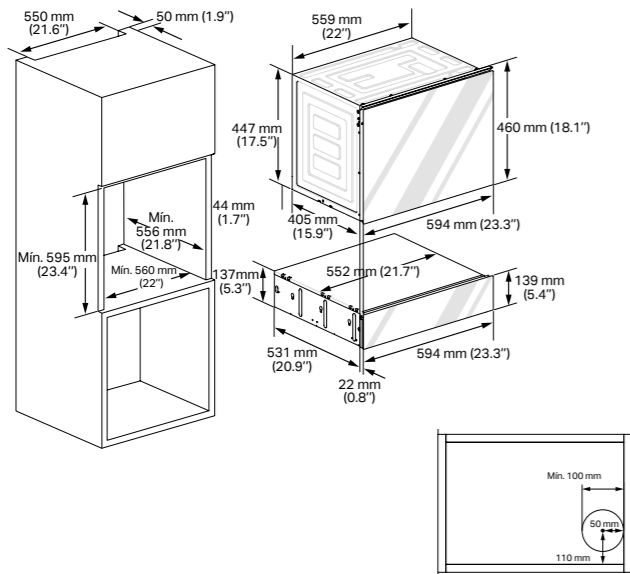
Cajón calentador



SKSWD2401S

Características generales	EAN: 8806098008780
Acabado	Vidrio negro
Niveles de temperatura	40°C - 55°C - 70°C - 80°C
Indicador luminoso de funcionamiento	•
Pre calentamiento de vajilla	•
Mantenimiento de calor	•
Fermentación de masa	•
Descongelación	•
Cocción a baja temperatura	•
Especificaciones técnicas	
Volumen de la cavidad	19 l
Absorción máxima kW	0,45
Disyuntor	20 A
Alimentación necesaria	230 V, 50 Hz
Tipo de enchufe	Tipo F
Tipo de alimentación	Eléctrica
Anchura total	594 mm
Altura total	139 mm
Profundidad total	531 mm

Instalación del horno compacto con cajón calentaplatos



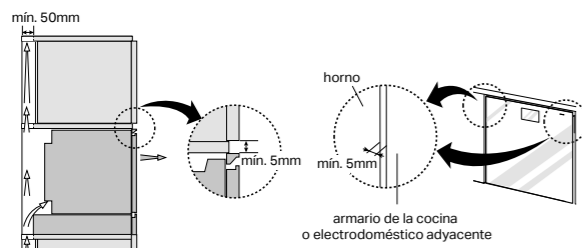
Instalación en armario alto

La distancia entre la parte trasera del horno instalado y la pared de contacto debe ser de al menos 10 mm (0,4"). El mueble de cocina en contacto con el horno debe ser resistente al calor hasta 90 °C y los muebles colindantes en la parte delantera hasta 70 °C como mínimo.

Notas

Retire la pared posterior del armario de instalación. Si resulta difícil retirar la pared posterior, taladre un orificio con un diámetro mínimo de 100 mm (3,94") para que el cable de alimentación del cajón pueda sobresalir de la pared posterior.

Ventilación



Notas

Para una ventilación adecuada, se requiere un espacio de ventilación de 50 mm (1,97") entre la pared trasera y la parte superior del armario de instalación y un espacio de ventilación de 5mm (1,97") entre el borde superior del horno y el borde inferior del armario, así como entre el borde de ambos lados del horno y el armario. Estas aberturas no deben cerrarse de ninguna manera. Asegúrese, por tanto, de que los laterales no toquen los bordes frontales del alojamiento. Conecte el horno a la red eléctrica.

SKSWD2421MS

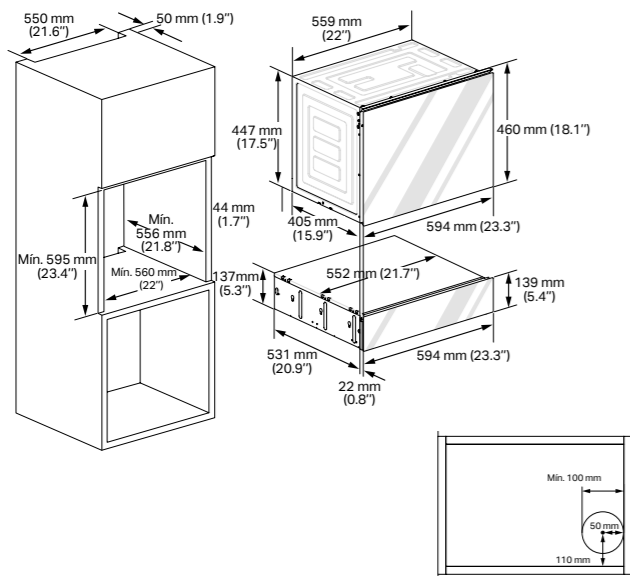
Cajón calentador Silver



SKSWD2421MS

Características generales	EAN: 8806084782526
Acabado	Silver
Niveles de temperatura	40°C - 55°C - 70°C - 80°C
Indicador luminoso de funcionamiento	•
Pre calentamiento de vajilla	•
Mantenimiento de calor	•
Fermentación de masa	•
Descongelación	•
Cocción a baja temperatura	•
Especificaciones técnicas	
Volumen de la cavidad	19 l
Absorción máxima kW	0,45
Disyuntor	20 A
Alimentación necesaria	230 V, 50 Hz
Tipo de enchufe	Tipo F
Tipo de alimentación	Eléctrica
Anchura total	594 mm
Altura total	139 mm
Profundidad total	531 mm

Instalación del horno compacto con cajón calentaplatos



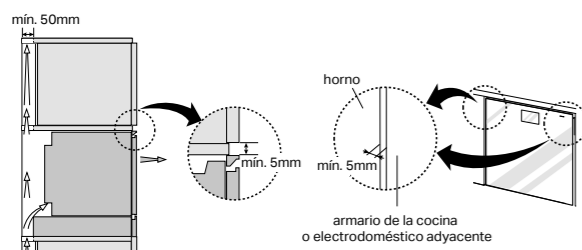
Instalación en armario alto

La distancia entre la parte trasera del horno instalado y la pared de contacto debe ser de al menos 10 mm (0,4"). El mueble de cocina en contacto con el horno debe ser resistente al calor hasta 90 °C y los muebles colindantes en la parte delantera hasta 70 °C como mínimo.

Notas

Retire la pared posterior del armario de instalación. Si resulta difícil retirar la pared posterior, taladre un orificio con un diámetro mínimo de 100 mm (3,94") para que el cable de alimentación del cajón pueda sobresalir de la pared posterior.

Ventilación



Notas

Para una ventilación adecuada, se requiere un espacio de ventilación de 50 mm (1,97") entre la pared trasera y la parte superior del armario de instalación y un espacio de ventilación de 5 mm (1,97") entre el borde superior del horno y el borde inferior del armario, así como entre el borde de ambos lados del horno y el armario. Estas aberturas no deben cerrarse de ninguna manera. Asegúrese, por tanto, de que los laterales no toquen los bordes frontales del alojamiento. Conecte el horno a la red eléctrica.

True Benefits

Cocción

Placa de inducción flex

Realza la belleza y funcionalidad de su cocina y encimera con un diseño limpio y esencial.

La placa de inducción flex consta de cinco zonas de cocción que pueden ampliarse según el tamaño de la sartén.

17 niveles de potencia

En la zona central de la pantalla táctil, es posible controlar el encendido de las zonas de cocción pulsando directamente sobre la imagen que representa la zona en cuestión y seleccionando el número en la escala creciente de valores del 0 al 9, en incrementos de 0,5 para cada nivel. Desde el nivel 0,5 para mantener el calor sin cocinar, hasta el nivel Turbo para hervir agua, cada nivel está asociado a un tipo de alimento y de cocción.

En el manual de uso se proporciona una tabla resumen.



Bloqueo de limpieza

Esta función se puede utilizar cuando se desea limpiar la zona de la pantalla táctil de la placa de cocción, sin correr el riesgo de activar las funciones de cocción. Para activar este ajuste, presione el icono de Bloqueo de limpieza para bloquear los controles durante 30 segundos. Para desbloquear los controles, espere 30 segundos o mantenga pulsado el icono de Bloqueo de limpieza durante 1 segundo.



Zonas de cocción flexibles

Las zonas Flex laterales pueden utilizarse en modo Full Flex, ampliando así el área de uso a todo el lateral.

La zona dual central es extremadamente potente y en modo turbo alcanza los 6800 W de potencia.



SMART TIP

TRES PROGRAMAS PREESTABLECIDOS: C, F, T

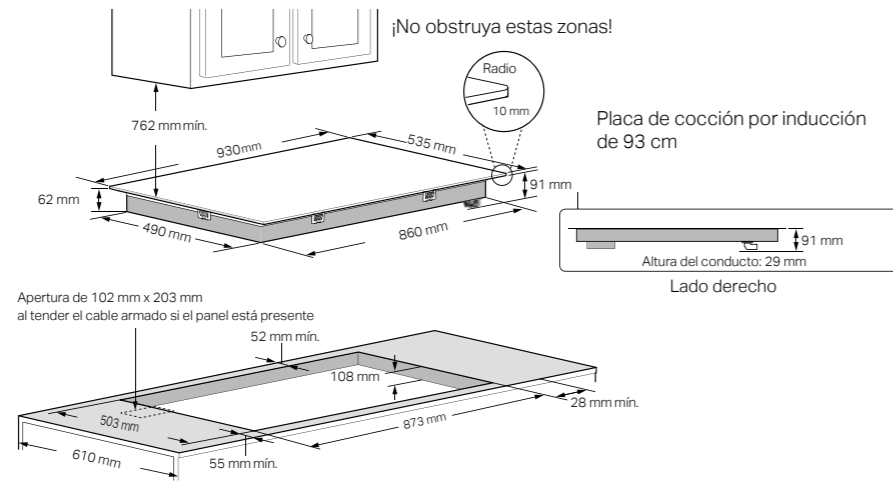
C - Cocción a fuego lento, F - Fundir, T - Turbo (cocción rápida): programas predefinidos para activar fácilmente tres de los modos de cocción más utilizados. Sin seleccionar el nivel preciso, podrá acceder a esta sencilla configuración.

SKSIT3601G

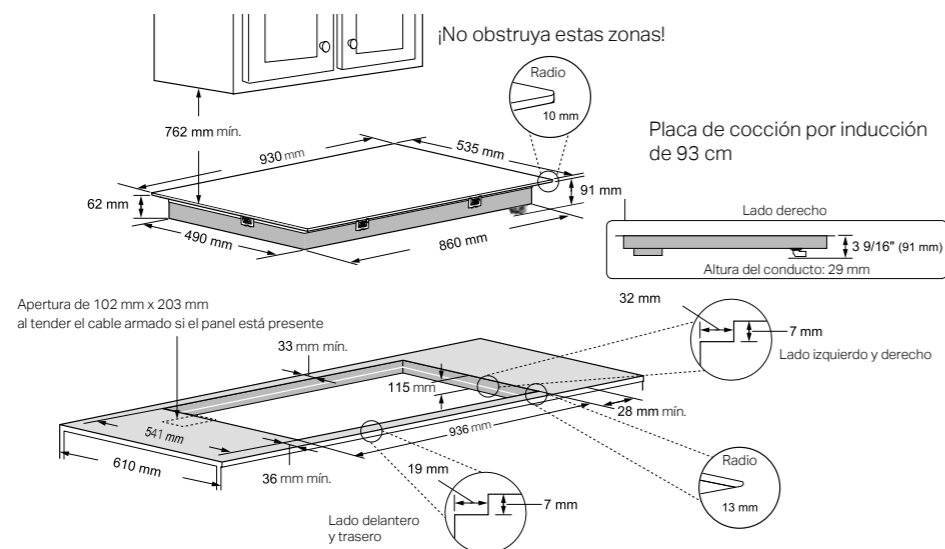
Placa de inducción Flex



Dimensiones para integrar - Instalación estándar



Dimensiones para integrar - instalación enrasada



SKSIT3601G

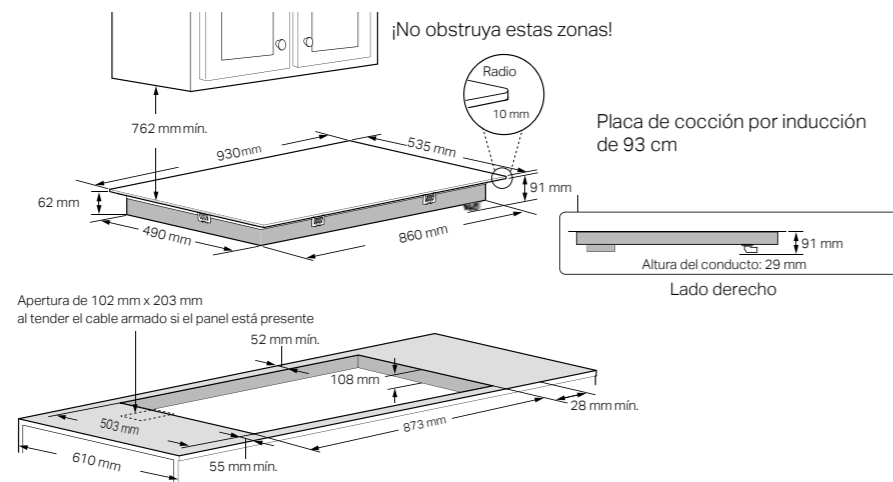
Modelo	EAN: 8806098421350
Estándar / cable	Estándar / cable
Acabado	Vitrocerámico antracita
Características generales	
Comandos	Pantalla LCD TFT de 7"
Impresión del logotipo	Soft Print bajo el vidrio
Wi-Fi habilitado para control SmartThinQ® con aplicación iOS Android	●
Indicador luminoso de cocción (rojo)	●
Cocer a fuego lento	●
Fundir	●
Turbo	●
Número de niveles de potencia	17
Bloque de limpieza	●
Gestión del brillo de la pantalla	5 niveles
Reloj	●
Detección automática de ollas y sartenes	●
Temporizador	●
Zonas de cocción	
Potencia de la zona flex delantera izquierda y derecha	1.700 W
Potencia de la zona flex delantera izquierda y derecha (modo Turbo)	3.400 W
Potencia de la zona flex trasera izquierda y derecha	1.700 W
Potencia de la zona flex trasera izquierda y derecha (modo Turbo)	3.400 W
Potencia de toda la zona flex izquierda y derecha	3.300 W
Potencia de toda la zona flex izquierda y derecha (modo Turbo)	3.650 W
Potencia de la doble zona central	3.400 W
Potencia de la doble zona central (modo Turbo)	6.800 W
Dimensiones de la zona flex delantera derecha	21,5 x 18,0 cm
Dimensiones de la zona flex delantera izquierda	21,5 x 18,0 cm
Dimensiones de la zona flex trasera derecha	21,5 x 18,0 cm
Dimensiones de la zona flex trasera izquierda	21,5 x 18,0 cm
Dimensiones de toda la zona Flex izquierda y derecha	21,5 x 36,0 cm
Dimensiones de la doble zona central	ø 28,0 cm
Consumo de energía	
Consumo de energía de la zona flex delantera izquierda	171,3 Wh/kg
Consumo de energía de la zona flex delantera derecha	173,8 Wh/kg
Consumo de energía de la zona flex trasera izquierda	169,3 Wh/kg
Consumo de energía de la zona flex trasera derecha	174,0 Wh/kg
Consumo de energía de la Dual zone Center	163,2 Wh/kg
Plan de consumo de energía calculado por kg	170,3 Wh/kg
Especificaciones técnicas	
Tipo de placa de cocción	Placa de cocción integrada
Tecnología de calentamiento	Zonas de cocción por inducción y zonas de cocción
Número de zonas y/o áreas de cocción	5
Absorción máxima	10.200 W
Disyuntor	50 A
Alimentación necesaria	230 V~, 50 Hz
Tipo de enchufe	Sin enchufe
Conexión	Cable flexible de 3 conductores de 1630 mm en el conducto
Energía	Eléctrica
Dimensiones del aparato completo (Al x An x Pr)	91 x 930 x 535 mm
Dimensiones de corte requeridas (Al x An x Pr)	146 x 873 x 503 mm
Distancia mínima del compartimiento frontal	55 mm (2.1")
Distancia mínima de la pared trasera	52 mm (2")
Peso neto	22,9 kg
Peso del envío	26,6 kg
Consumo en modo standby	0,5 W

SKSIT3621MS

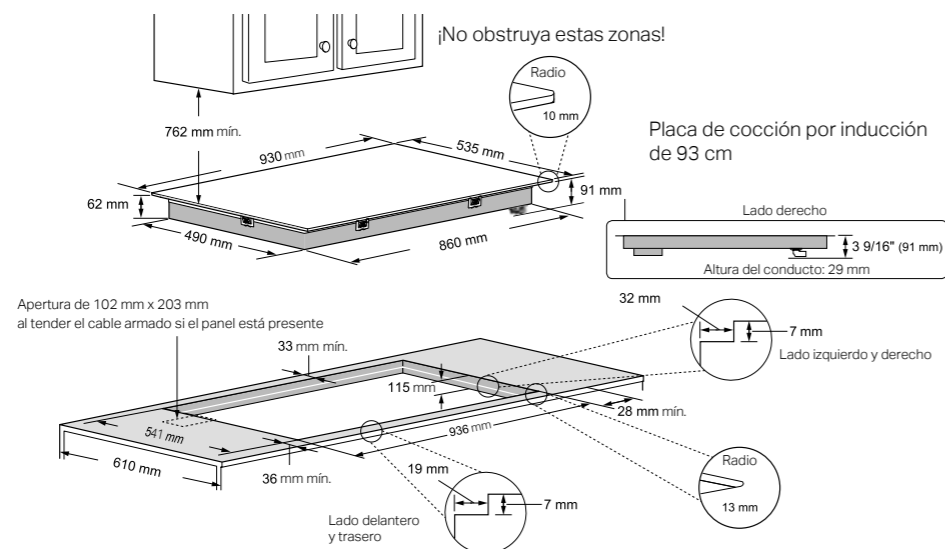
Placa de inducción Flex Silver



Dimensiones para integrar - Instalación estándar



Dimensiones para integrar - instalación enrasada



SKSIT3621MS

Modelo	EAN: 8806084782373
Estándar / cable	Estándar / cable
Acabado	Metallic Silver

Características generales

Comandos	Pantalla LCD TFT de 7"
Impresión del logotipo	Soft Print bajo el vidrio
Wi-Fi habilitado para control SmartThinQ® con aplicación iOS Android	●
Indicador luminoso de cocción (rojo)	●
Cocer a fuego lento	●
Fundir	●
Turbo	●
Número de niveles de potencia	17
Bloque de limpieza	●
Gestión del brillo de la pantalla	5 niveles
Reloj	●
Detección automática de ollas y sartenes	●
Temporizador	●

Zonas de cocción

Potencia de la zona flex delantera izquierda y derecha	1.700 W
Potencia de la zona flex delantera izquierda y derecha (modo Turbo)	3.400 W
Potencia de la zona flex trasera izquierda y derecha	1.700 W
Potencia de la zona flex trasera izquierda y derecha (modo Turbo)	3.400 W
Potencia de toda la zona flex izquierda y derecha	3.300 W
Potencia de toda la zona flex izquierda y derecha (modo Turbo)	3.650 W
Potencia de la doble zona central	3.400 W
Potencia de la doble zona central (modo Turbo)	6.800 W
Dimensiones de la zona flex delantera derecha	21,5 x 18,0 cm
Dimensiones de la zona flex delantera izquierda	21,5 x 18,0 cm
Dimensiones de la zona flex trasera derecha	21,5 x 18,0 cm
Dimensiones de la zona flex trasera izquierda	21,5 x 18,0 cm
Dimensiones de toda la zona flex derecha e izquierda	21,5 x 36,0 cm
Dimensiones de la doble zona central	ø 28,0 cm

Consumo de energía

Consumo de energía de la zona flex delantera izquierda	193,1 Wh/kg
Consumo de energía de la zona flex delantera derecha	193,1 Wh/kg
Consumo de energía de la zona flex trasera izquierda	193,1 Wh/kg
Consumo de energía de la zona flex trasera derecha	193,1 Wh/kg
Consumo de energía de la Dual zone Center	197,8 Wh/kg
Plan de consumo de energía calculado por kg	194,0 Wh/kg

Especificaciones técnicas

Tipo de placa de cocción	Placa de cocción integrada
Tecnología de calentamiento	Zonas de cocción por inducción y zonas de cocción
Número de zonas y/o áreas de cocción	5
Absorción máxima	10.200 W
Disyuntor	50 A
Alimentación necesaria	230 V~, 50 Hz
Tipo de enchufe	Sin enchufe
Conexión	Cable flexible de 3 conductores de 1630 mm en el conducto
Energía	Eléctrica
Dimensiones del aparato completo (Al x An x Pr)	91x930x535 mm (4"x36"x21")
Dimensiones de corte requeridas (Al x An x Pr)	146x873x503 mm (5,7"x34"x19")
Distancia mínima del compartimento frontal	55 mm (2.1")
Distancia mínima de la pared trasera	52 mm (2")
Peso neto	22,9 kg
Peso del envío	26,6 kg
Consumo en modo standby	0,5 W



Lavado

La gama de productos de almacenamiento y cocción Signature Kitchen Suite se completa con un modelo de lavavajillas de alto rendimiento que aprovecha el poder natural del vapor para garantizar los más altos niveles de higiene y protección de la vajilla.



Lavado

Lavavajillas Sliding hinge

Equipado con la tecnología PowerSteam, el lavavajillas aprovecha el poder natural del vapor, que puede activarse en todos los programas, para una limpieza profunda sin enjuague previo.

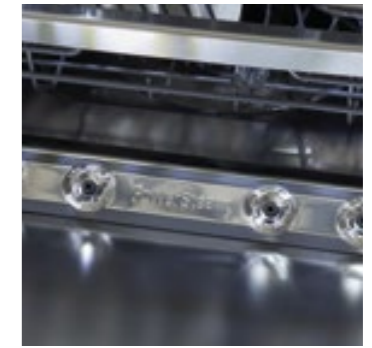
Los brazos giratorios QuadWash™ garantizan un lavado de vajilla aún más preciso mediante movimientos multidireccionales en cuatro direcciones diferentes.

LAVAVAJILLAS

True Benefits

Tecnología PowerSteam

El vapor puede activarse en los 10 programas de lavado, de forma automática o manual. Combinado con agua en las diferentes etapas, garantiza una limpieza impecable y el máximo brillo de lavado, manteniendo la máquina higiénica.



Brazos giratorios QuadWash™

Los cuatro brazos aspersores giratorios crean remolinos de agua que con movimientos oscilantes multidireccionales alcanzan la vajilla en cada punto, garantizando una limpieza sin igual. Al final del lavado, la puerta se abre automáticamente, perfeccionando la fase de secado.



Potente y silenciosa

Respaldo por una garantía LG de 10 años, el último motor Direct Drive es potente y extremadamente silencioso, lo que permite utilizar el lavavajillas a cualquier hora del día. Al final del lavado, la puerta se abre automáticamente, facilitando el proceso de secado.



Flexible y personalizable

Con exteriores que pueden revestirse a juego con el acabado de la cocina, el lavavajillas también puede personalizarse en su interior, adaptándose a las distintas necesidades de carga. Dispone de tres cestas: una superior para cubiertos y dos centrales para vajilla, regulables en tres niveles de altura. La función Zona Dual permite activar en el mismo ciclo dos potencias de lavado diferentes (enérgico y delicado) en las dos cestas.



SMART TIP

ALERTA DE LIMPIEZA DE LA MÁQUINA

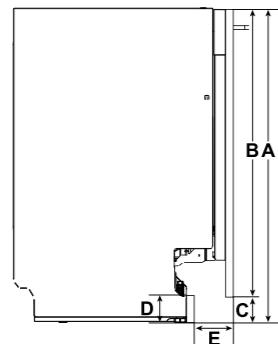
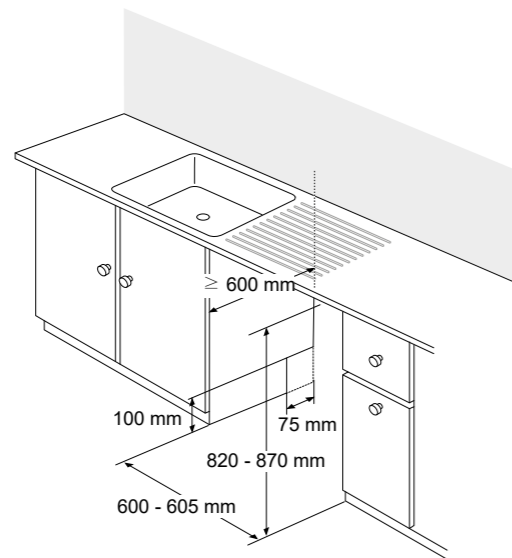
Cada 30 lavados, un indicador luminoso automático avisa de la necesidad de activar la función Limpia Lavavajillas para higienizar la máquina eliminando residuos, olores y manchas. Este ciclo debe realizarse con el aparato vacío.

SKSDW2402P

Lavavajillas Sliding hinge



Instalación



<Dimensión máxima de 'B'>

C(mm)	90	100	110	120	130	140	150	160
A(mm)								
811	720	710	700	690	680	670	660	650
821	X	720	710	700	690	680	670	660
831	X	X	720	710	700	690	680	670
841	X	X	X	720	710	700	690	680
851	X	X	X	X	720	710	700	690
861	X	X	X	X	X	720	710	700

· D = C - 15mm
· E = 95 - 100mm

SKSDW2402P

Características generales	EAN: 8806098608034
Cubiertos	14
Motor Inverter Direct Drive	•
Wi-Fi habilitado para control SmartThinQ® con aplicación iOS/Android	•
TrueSteam™	•
QuadWash™	•
Programas	(10) Auto, Intensivo, Delicato, Refresh, Eco, Turbo, Download cycle, Machine Clean, Rinse, Express
Opciones	(8) Dual zone, Media carga, Energy saver, Steam (vapore), High temp, Extra Dry, Par. Retardado, Control Lock
Aqua-Stop	•
Tipo de secado	Condensación / Secado Auto Open
Sistema de lavado Vario Plus	•
3° cesta regulable en altura	•
Puerta de apertura automática	•
Indicador de tiempo de funcionamiento	•
Indicador de llenado de sal	•
Indicador de llenado de abrillantador	•
Valores de consumo y ruido	
Clase de eficiencia energética	D
Nivel sonoro Programa Eco	43 dBA
Consumo de agua por ciclo	9,5 L
Consumo de energía del ciclo	0,849 kWh
Tiempo de ciclo estándar (ECO)	193 min
Duración del ciclo rápido	56 min
Duración del ciclo turbo	78 min
Especificaciones técnicas	
Alimentación necesaria	220 ~ 240V, 50Hz
Dimensiones (An x Pr x Al)	598x554x815 mm (23"x21"32")
Altura del hueco	815 ~ 875 mm (32" ~ 34")
Pies ajustables	60 mm (2")
Especificaciones técnicas del panel de la puerta	
Anchura	590 mm - 594 mm (23,2" - 23,4")
Altura	720 mm - 780 mm (28,3" - 30")
Espesor	16 mm - 22 mm (0,6" - 0,8")
Capacidad de bisagra	2,5 kg - 11 kg





Sala de exposiciones

Diseñamos un espacio en el que la experiencia se convierte en el centro, con escenarios pensados para inspirar, sorprender y contar una historia.

Los electrodomésticos Signature Kitchen Suite se convierten así en coprotagonistas de un camino en el que tradición e innovación conviven en armonía. Un espacio único para conocer nuestros productos y experimentar la filosofía True to Food™.



True to smart floor

La escalera conduce a un entorno doméstico, en el imaginario la residencia del galerista, una representación más parecida a un decorado de teatro que a un proyecto de interiorismo.

En el sótano, Signature Kitchen Suite alberga una serie de productos de otras marcas del grupo, LG Signature y LG Objet, lo que demuestra la capacidad de LG para ofrecer soluciones cruzadas inteligentes en todas las áreas del hogar.

Homenaje a la ciudad de Milán, la sala de exposiciones ha sido diseñada por el Studio Calvi Brambilla, incorporando piezas de mobiliario firmadas en exclusiva por grandes diseñadores milaneses, como Achille Castiglioni, Franco Albini, Angelo Mangiarotti y Luigi Caccia Dominioni.



True to design floor

Desde la planta baja de la sala de exposición Signature Kitchen Suite, los arquitectos Calvi Brambilla describen cómo el arte, la arquitectura y el diseño encuentran su lugar en la primera tienda insignia europea de la marca: un entorno inspirado en las galerías de arte contemporáneo.

La tradición está representada visualmente por los volúmenes puros en laca rosa metalizada que recuerdan los colores del mármol de la catedral de Milán, flanqueados por el suelo de terrazo que remite a una tradición completamente italiana.

En la entrada, el Muro de Acumulación encierra, en una gran pared, objetos de diseño típicos del entorno de la cocina, pantallas LED y electrodomésticos empotrados con la intención de resumir la filosofía de la marca y sus tres palabras clave: food, design, smart.

En la gran zona de show-cooking, los electrodomésticos se integran armoniosamente en una cocina de vidrio blanco flauta con perfiles de acero rosa que hace un guiño al concepto True to Food™ recordando al típico y elegante cristal.



True to Food™ floor

La sala de exposiciones se transforma en un centro para contar y compartir la filosofía True to Food™.

La primera planta, dedicada a la Food academy, potencia el manifiesto Signature Kitchen Suite centrado en la verdadera esencia de los alimentos para mantener su calidad desde el campo hasta la mesa convirtiéndolos en protagonistas absolutos.

True to Food™ es genuinidad, es autenticidad, es un enfoque dirigido a redescubrir el valor de la comida: las seis estaciones activas se convierten en el lugar para experimentar, a través de degustaciones y clases de cocina, nuestro mantra.

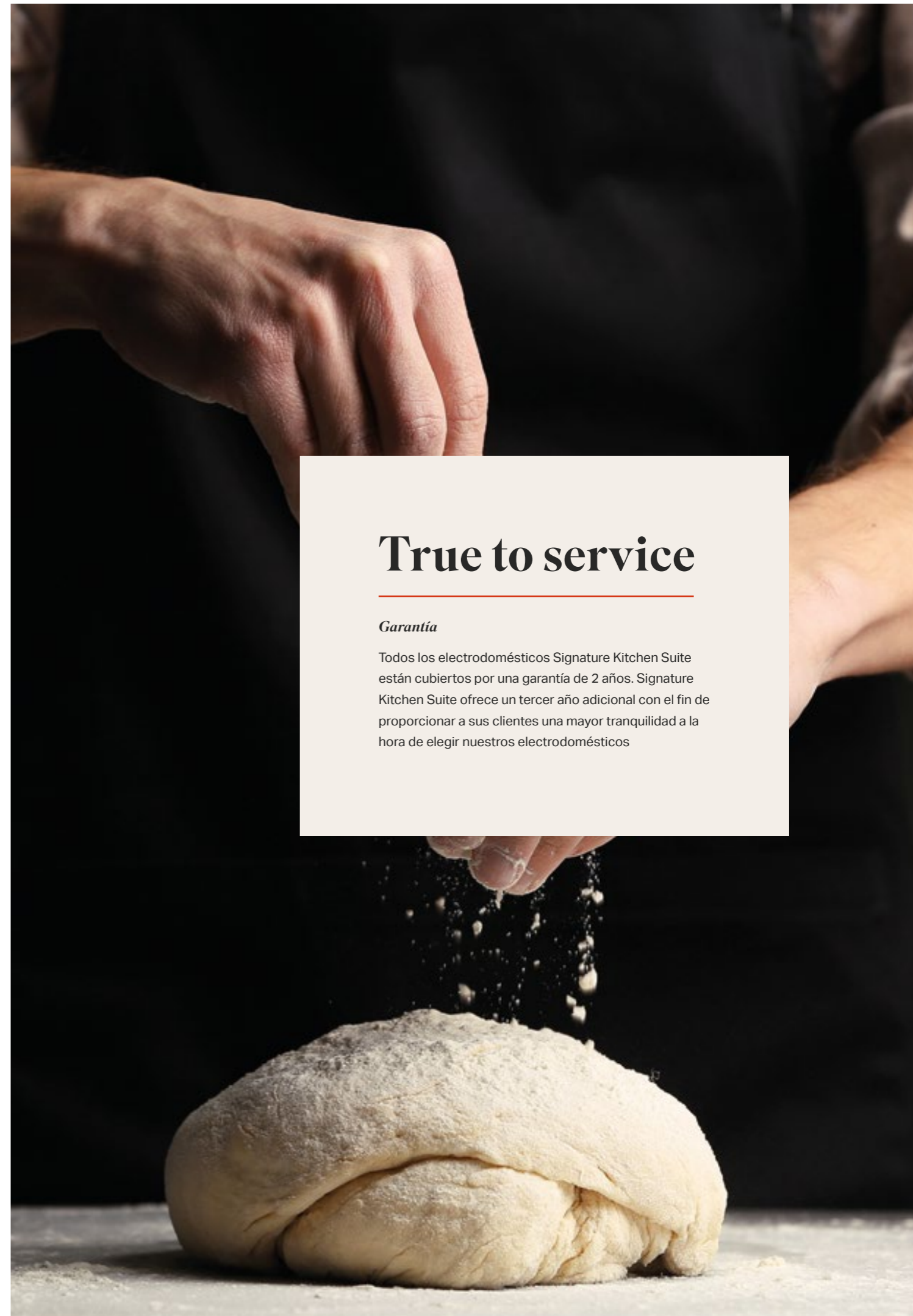


Sala de exposiciones

Food academy

Un mundo de experiencias True to Food™ le espera en nuestra Food academy.

Un espacio dedicado a la pasión por la cocina donde podrá experimentar con el uso de nuestros electrodomésticos, con seis estaciones equipadas además de la estación del chef.



True to service

Garantía

Todos los electrodomésticos Signature Kitchen Suite están cubiertos por una garantía de 2 años. Signature Kitchen Suite ofrece un tercer año adicional con el fin de proporcionar a sus clientes una mayor tranquilidad a la hora de elegir nuestros electrodomésticos



Contactos

El Servicio de atención al Cliente de Signature Kitchen Suite está a su disposición para ayudarle y ofrecerle asesoramiento personalizado en la elección de los electrodomésticos que mejor se adapten a sus necesidades.

Visite la sala de exposición o póngase en contacto con nosotros para concertar una cita o para obtener más información sobre los productos y servicios de Signature Kitchen Suite.

SALA DE EXPOSICIONES

Via A. Manzoni, 47 - 20121 Milano
+39 02 5002 0793 | showroom@signaturekitchensuite.it





www.signaturekitchensuite.it



© 2023 Signature Kitchen Suite. Todos los derechos reservados.

El diseño, las características y las especificaciones están sujetos a cambios sin previo aviso. Las especificaciones son solo para fines de planificación.

Las imágenes son solo representativas del producto. Consulte las instrucciones de instalación del producto para obtener datos dimensionales finales y otros detalles antes de realizar huecos o paneles personalizados.