

SIGNATURE
KITCHEN SUITE



Project Catalogus

True to Food™



**Signature Kitchen Suite
denkt aan de nieuwe generatie
moderne koks,
door hun passie voor eten
en innovatieve geest te prikkelen.**

Dankzij kwaliteitsvolle oplossingen en de meest geavanceerde technologie te bieden, krijg je de kans om op de beste en meest flexibele manier te koken terwijl er rekening wordt gehouden met voeding in alle vormen. Prestaties, precisie en design, een mix die iedereen in de toeleveringsketen op een eerlijke manier eert: zij die het voedsel kweken, zij die het bereiden en zij die het geluk hebben ervan te kunnen proeven.



**Respect voor voeding tot in de essentie,
dat is ons manifest.**

True to Food™

Elk goed voedingsmiddel heeft zijn eigen unieke verhaal, van het ontstaan tot op onze tafel. Land en zee, planten en dieren, landbouwers, pastaproductanten, vissers, bakkers... iedereen heeft zijn eigen taak en verdient alle respect. Signature Kitchen Suite is trots om deel uit te maken van dit waardevolle traject.

True to food™ is ons manifest, onze mantra: een filosofie gericht op het herontdekken van de waarde van voedsel door de oorsprong, voedingswaarden en het potentieel op culinair gebied. De huishoudapparaten van Signature Kitchen Suite presteren als de beste dankzij de combinatie van design en geavanceerde technologie voor het behoud en de verbetering van de organoleptische eigenschappen van elk voedingsmiddel waardoor het zijn kwaliteit behoudt en vers blijft. Het hart van onze collectie is het koelassortiment: koelkasten, diepvriezers en wijnkoelkasten ontworpen om naar wens eindeloze koelcombinaties te kunnen creëren en die maximale precisie en respect voor voedsel te garanderen.

De koel-vriescombinatie French Door is bijvoorbeeld uitgerust met een converteerbare lade met instelbare temperaturen voor het bewaren van verschillende soorten ingrediënten. De diepvriezer werkt met slechts 1 °C verschil tussen de ingestelde en de werkelijke temperatuur, door deze nauwkeurige regeling is een extreem snelle koeling mogelijk en kan het voedsel dus efficiënter en perfect bewaard worden.



Design

Hoe discreter, hoe aantrekkelijker. De schoonheid zit in de details. Jouw keuken wordt omgetoverd in een atelier waar je je creativiteit de vrije loop kan laten gaan.

Signature Kitchen Suite staat voor een breed en modern luxueus concept met een buitengewone synergie tussen design en functionaliteit. Het resultaat van deze combinatie zijn producten die staan voor topkwaliteit, apparaten die een lust zijn voor het oog en perfect in gebruik, ontworpen om persoonlijk ervaren te worden, volgens jouw behoeften. Hygiënische en duurzame materialen, lineaire en discrete look, geschikt voor elke keuken, ook door de panelen met dezelfde afwerking en materialen als je keukenmeubilair.

Ovens met automatische opening zonder handgreep en vlakke installatie bijvoorbeeld, passen perfect in je keukenproject en zijn tegelijk functioneel, zo kan je de deur ook openen als je je handen vol hebt.

De legplateaus van de wijnkoelkast zijn gemaakt van natuurlijk beukenhout en zorgen voor structuur, stabiliteit en een natuurlijke interne regulering van temperatuur en vochtigheid.



Smart

Slim, intuïtief en verbonden. De apparaten van Signature Kitchen Suite zijn in alle opzichten slim en leveren gegarandeerd professionele prestaties, zelfs in je keuken thuis.

Slim zijn zit in het DNA. Daarom tonen de apparaten van Signature Kitchen Suite hun intelligentie in verschillende vormen.

De apparaten zijn stil, hebben een intuïtieve, interactieve en ondersteunende bediening en zijn eenvoudig te reinigen en te onderhouden.

Ze werken op wifi en kunnen worden aangesloten op het domoticsysteem van het huis. Via de ThinQ-app van LG kunnen alle functies op afstand worden bediend. Met het Smart Diagnosis™-systeem kan je de werking van het apparaat controleren met je smartphone of tablet.

Ook de functies van de verschillende producten zijn slim. De legplateaus van de koelkasten en vriezers zijn bijvoorbeeld uitgerust met led-verlichting op inductie van True View®, d.w.z. zonder fysieke verbindingen, hierdoor kunnen ze flexibel van het ene niveau naar het andere worden verplaatst en wordt de verlichting na elke verplaatsing automatisch opnieuw geactiveerd. Met de functie Gourmet Chef in de ovens geef je zelf de juiste stappen aan op basis van de grondstof en het gewicht en kan je recepten samenstellen.



INHOUDSOPGAVE

Koeling

36" French Door	16
Grote koelkasten	24
Grote diepvriezers	38
Inbouw koelkast	52
Grote wijnkoelkast	60
Wijnkoelkast voor onderbouw	74
Inbouw combinatie met kast	82

Koken

Combi-stoomoven	94
Combi-oven	100
Warmhoudlade	106
Flexinductie kookplaat	112

Afwas

Vaatwasser met sleepdeur	120
--------------------------	-----

Showroom

True to smart floor	128
True to design floor	130
True to Food™ floor	132
Food academy	134

True to service

Diensten en ervaringen	138
Contact	142





Koeling

Verse voeding heeft eindelijk een plaats waar het met liefde zal behandeld worden. Daarom biedt Signature Kitchen Suite uitstekende apparaten met de beste opslag- en vriescapaciteit in zijn klasse.

De ingebouwde koelkasten zijn het kloppend hart van de Signature Kitchen Suite. De grote koelkasten en diepvriezers, de French Door en de wijnkoelkast hebben panelen met een op maat gemaakte afwerking of ze zijn van roestvrij staal gemaakt, ze bieden veel opberg ruimte en leveren professionele prestaties, zelfs thuis. Ook in compacte ruimtes moet je niet inboeten op de kwaliteit van Signature Kitchen Suite met de converteerbare koelkast en wijnkoelkast voor onderbouw.



Koeling

36" French Door

Zeer flexibel en ruim, ideaal voor gezinnen en mensen die hun passie voor lekker eten graag delen met vrienden.

Een prachtig product met een koelkast met dubbele deuren, een diepvrieslade en een centrale converteerbare lade die naar wens kan worden aangepast.

36" FRENCH DOOR

True Benefits

Converteerbare lade

Je kan de centrale lade op vijf verschillende temperatuurstanden selecteren via het bedieningspaneel. De temperatuur die is ingesteld in het vriesvak (-24 °C tot -16 °C) wordt automatisch overgenomen, maar je kan ook kiezen voor de standen vlees en vis (-1 °C), koude dranken (1 °C), gastronomische koelkast (3 °C) en gekoelde wijn (5 °C).



Geïntegreerde ijs- en waterdispenser

Je activeert de koudwaterdispenser die is ingebouwd in de binnenste zijwand door je glas tegen de hendel te drukken. Eenvoudig en gebruiksvriendelijk, vermindert de capaciteit van de koelkast niet en past perfect in het design. De dispenser heeft een waterfilter met een gemiddelde levensduur van zes maanden. De diepvrieslade heeft een ijsdispenser met een maximale capaciteit van 2,3 kg. De koelkast moet worden aangesloten op het watersysteem om te kunnen werken.



Flexibele ruimte

Elk voedingsmiddel heeft zijn eigen plaats dankzij de verstelbare vakken en ruime lades. De positie van de glazen legplateaus is volledig verstelbaar voor maximale flexibiliteit zodat er ook ruimte is voor grote hoeveelheden zoals serveerborden, taartvormen, pizzadozen, slakommen, groot fruit of grote groenten. De lades hebben ook een goede sluiting voor een goede bewaring en om vochtverlies te voorkomen.



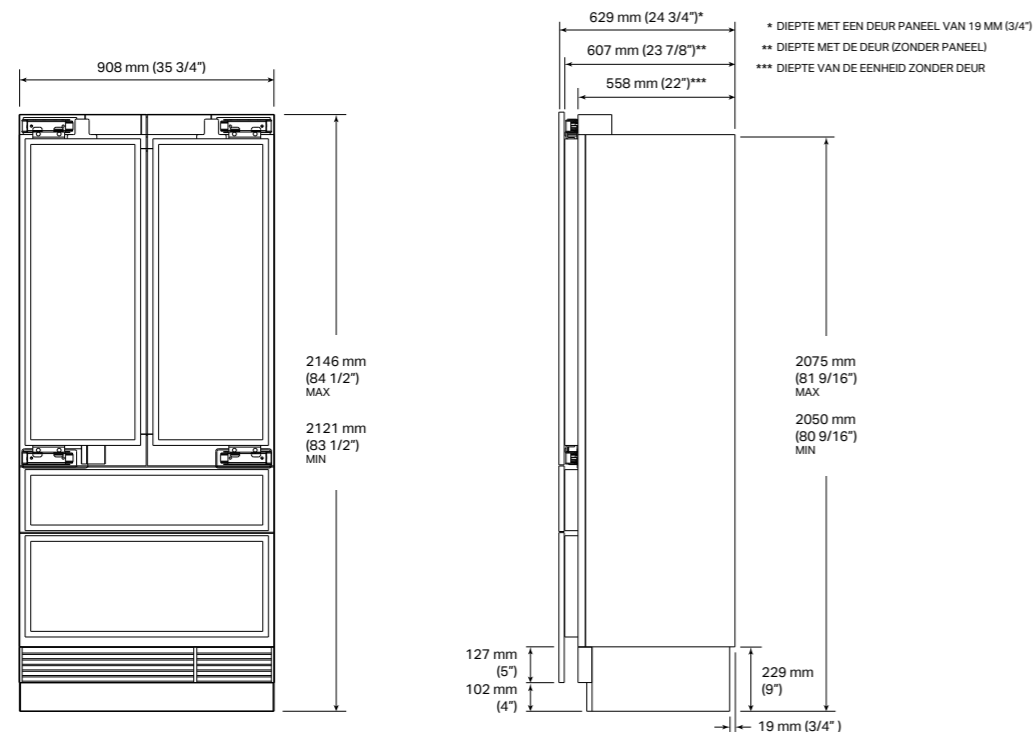
HANDIGE TIP

BEDIENINGSPANEEL

Hiermee kunnen alle functies eenvoudig worden geregeld, van de temperatuurregeling in de drie ruimtes tot de ijsproductie. Hierin zitten ook het alarm voor het openen van de deur en het alarm voor het vervangen van de filter. Als de French Door gesloten is, schakelt het scherm automatisch uit om energie te besparen.

SKSFD3614P

Ingebouwde koel-vriescombinatie 36" French Door



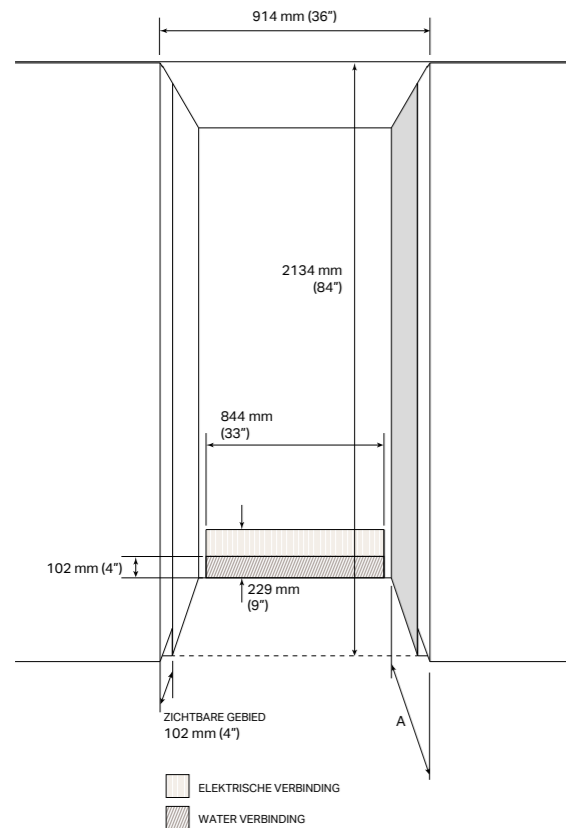
VOORAANZICHT

ZIJAAANZICHT

SKSFD3614P

Model	EAN: 8806091454928
Type deur	Paneel
Scharnieren	Platte
Interne afwerking	Roestvrij staal
Energielabel	
Energie-efficiëntieklasse	F
Totale nettovermogen	545 l
Netto koelvermogen	383 l
Netto vriesvermogen	162 l
Maximale geluidssterkte	<39 dbA
Kwalificatie ENERGY STAR®	●
Totaal energieverbruik per jaar (kWh)	411
Klimaatklasse	SN-T
Energielabel diepvriezer	****
Algemene kenmerken	
No-Frost	●
Lineaire compressor	●
Twee afzonderlijke koelsystemen	2 compressoren
Wifi voor de SmartThinQ®-bediening met iOS/Android app	●
Automatische ontdooiing	●
Functies die kunnen worden geactiveerd vanaf het bedieningspaneel	Water Filter, Ice Plus, Ice On/Off, Door Alarm, Wi-Fi, Power On/Off, Demo, Smart Diagnosis™, Temp control
Snelle koeling	●
Geïntegreerde waterdispenser	●
Aansluiting op het waternet	●
Waterfilter (6 maanden)	●
Volledig converteerbare vrieslade	Soft closing
Converteerbare lade	Diepvriezer, vlees en vis (-1 °C), koude dranken (1 °C), koelkast voor gastronomie (3 °C), gekoelde wijn (5 °C)
Converteerbare ladeverdelers	2
Legplateaus	2 verstelbare schappen, 1 vast schap
Ontwerp van de lades	2 met telescopische geleiders en soft closing
True-View®-verlichting	●
Aluminium deurvakken met uitneembare inzetstukken	6
Capaciteit van uitneembaar ijsblokjesbakje	2,3 kg
Digitale bediening met wit led-scherm	●
Waterfilterindicator	●
IJsproductie (24 uur)	1,6 kg
IJs aan/uit	●
Bedrijfstemperatuur	Koelkast: 0 °C tot 6 °C/Converteerbare lade met 5 temperatuurstanden Diepvrieslade: -24 °C tot -16 °C
Installatie	
Vierpunts verstelbare voorkant met 4 wielen	●
Methode voor bevestiging aan kast	Bovenkant zonder zichtbare schroeven
Vooran bedienbaar	●
Inclusief antikantelbeugel	●
Technische specificaties	
Vereiste stroomvoorziening	230 V, 50 Hz
Lengte stroomkabel	2200 mm (86,6")
Totale breedte	908 mm (35 3/4")
Totale hoogte	2121 mm (83 1/2") min. ~ 2146 mm (84 1/2") max.
Diepte met deurpaneel	629 mm (24 3/4")
Nettogewicht	231 kg
Verzendgewicht	255 kg
Maximale verpakte productafmetingen	2290 x 968 x 678 mm (90" x 38" x 26")
Accessoires	
Kit met roestvrijstaal paneel/handgreep/sokkel	SKSPK360FS
Kit voor zijwandbekleding bij een vooruitstekende installatie	SKSFK800CS
Verbindingskit voor dubbele installatie	SKSFJ800P
Medium handgreep van geborsteld aluminium - 805 mm	SKSHK310HS
Handgreep van geborsteld aluminium Lang - 1218 mm	SKSHK480HS
Vervangende waterfilter	LT1000P-S

Opmerkingen bij de installatie



Elektrische kenmerken

Er is een stroomvoorziening van 230 V, 50 Hz vereist. We raden aan een stopcontact te voorzien dat in de muur is ingebouwd, correct is geaard en is aangesloten op een individueel circuit.

Wateraansluiting

Een aansluiting op de waterleiding met een druk tussen 1,37 en 8,27 bar is vereist. Het is aanbevolen om een specifieke kraan te voorzien om het circuit af te sluiten, die niet direct achter het product moet worden gemonteerd voor een betere toegankelijkheid, en een leiding (max. Ø 9,5 mm) met een geschikte lengte van ongeveer 355 mm om bij de voorkant van de koelkast te komen in verhouding tot de voorkant van de keukendeurtjes. Vanaf de onderkant van de inbouw is er maximaal 40 mm ruimte voor de wateraansluiting.

Zichtbaar gedeelte

Het aangegeven gedeelte (102 mm) is zichtbaar als de deuren van de koelkast worden geopend, zorg voor een afwerking aan beide zijden van dit gedeelte.

Bij een vooruitstekende installatie raden we aan om het accessoire **SKSFK800CS** te gebruiken, dit bestaat uit zijpanelen die het mogelijk zichtbare deel van de zijkant van het apparaat bedekken.

Panelen op maat

Paneloptyies

SKSPK360FS: Kit met roestvrijstalen paneel

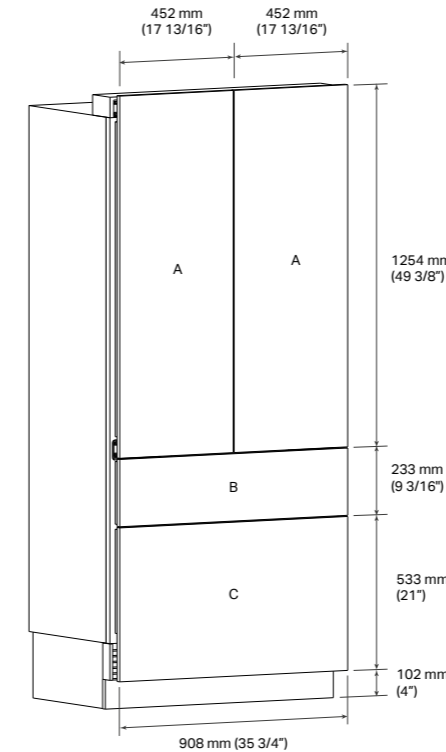
Het apparaat kan worden afgewerkt met de optionele roestvrijstalen deurkit van Signature Kitchen Suite. De kit bevat twee deurpanelen voor het koelkastcompartiment (A), een paneel voor de converteerbare lade (B), een paneel voor de diepvrieslade (C), een sokkel en vier handgrepen.

Panelen op maat

Het apparaat wordt standaard afgewerkt met op maat gemaakte panelen die passen bij de look van je keukenmeubilair. De afmetingen van de op maat gemaakte panelen vind je in het onderstaande schema en in de onderstaande aanwijzingen:

- A** - Panelen voor koelkastdeuren 1254 mm x 452 mm
Maximaal toegestaan paneelgewicht: 15 kg
- B** - Converteerbaar ladepaneel: 233 mm x 908 mm
Maximaal toegestaan paneelgewicht: 10 kg
- C** - Paneel diepvrieslade: 533 mm x 908 mm
Maximaal toegestaan paneelgewicht: 15 kg
- Sokkel: 102 mm x 908 mm

Tussen de panelen zit een opening van 4 mm.



Ontwerpsuggesties

Je kunt de handgrepen van de Signature Kitchen Suite van geborsteld aluminium, in medium of lange versie, enkel los kopen als accessoire.

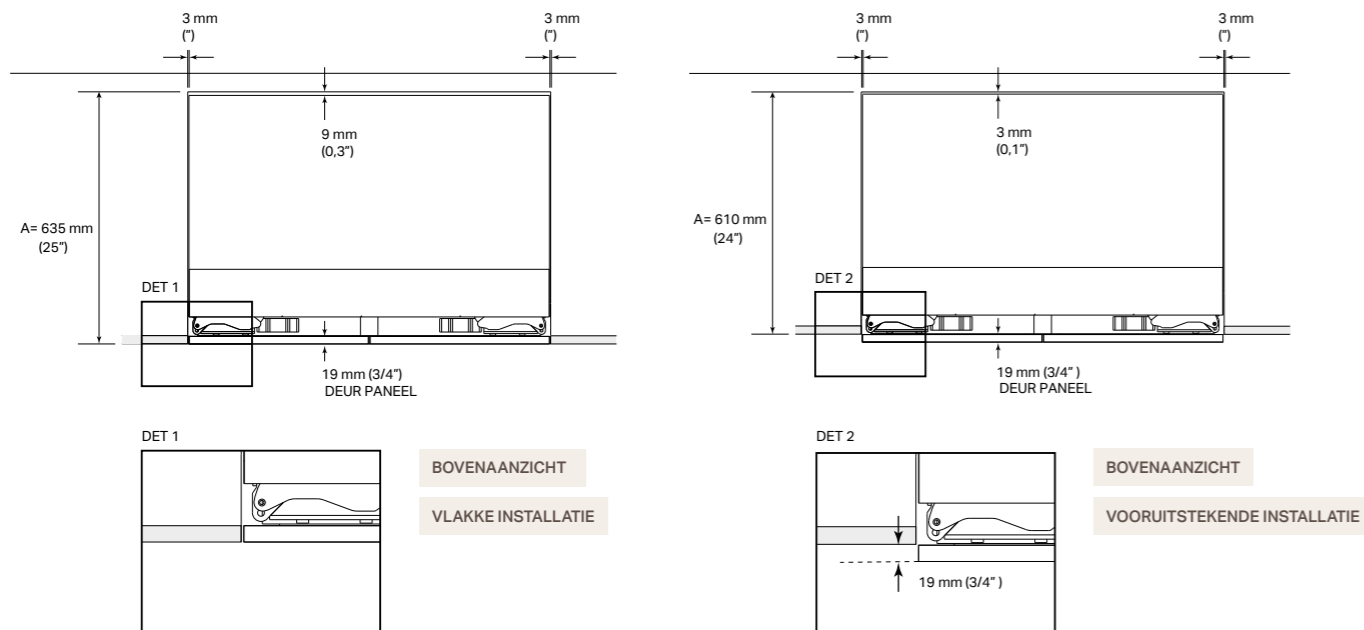
SKSHK310HS: Medium handgrepen voor panelen op maat

805 mm (31 11/16") Medium handgreep - Geborsteld aluminium

SKSHK480HS: Lange handgrepen voor panelen op maat

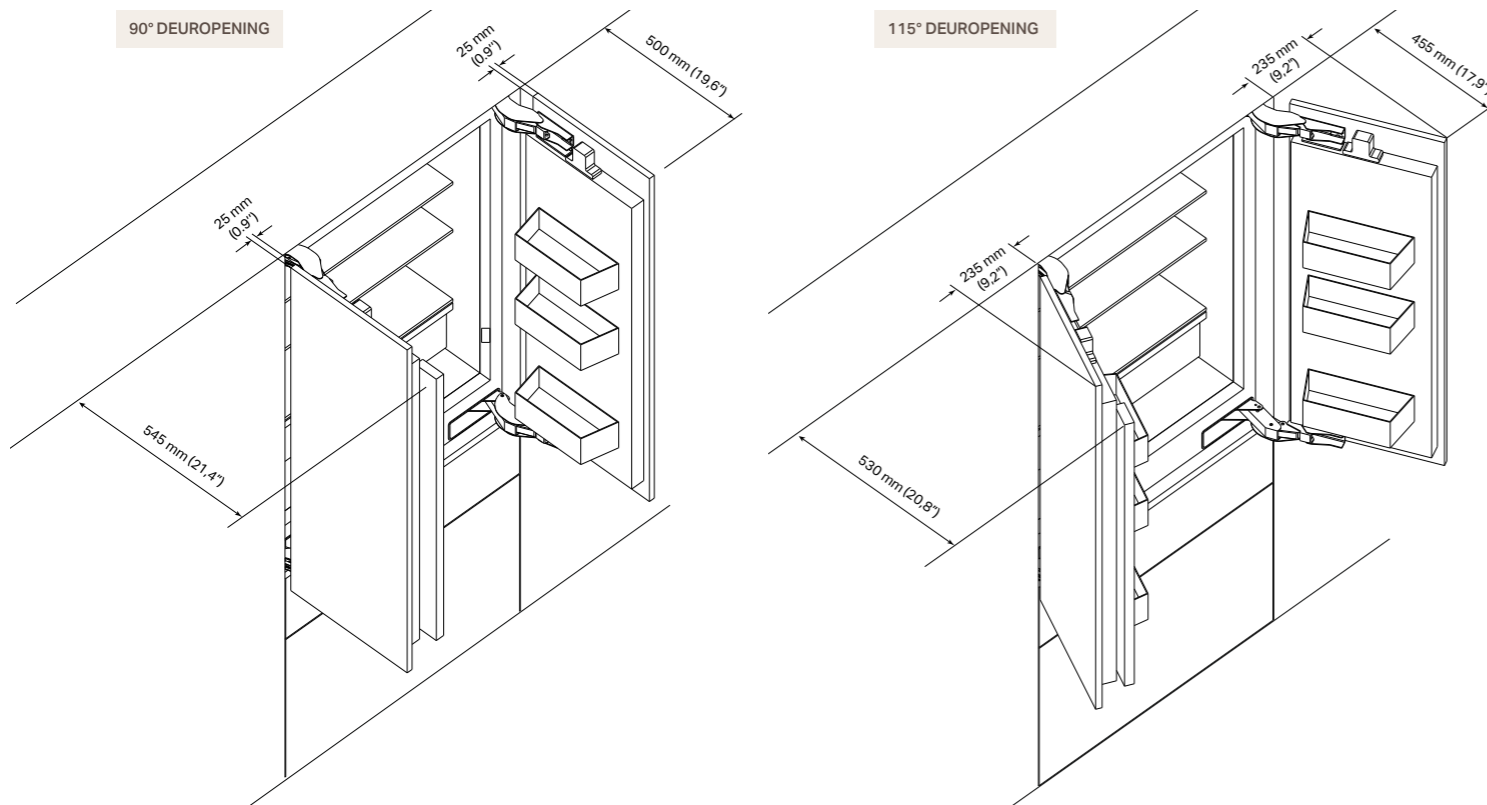
1219 mm (48") Lange handgreep - Geborsteld aluminium

Vlakke of vooruitstekende installatie



SKSFD3614P

Opmerkingen bij de installatie



Speling bij deuren met vlakke installatie

Bij het installeren moet er speling zijn tussen aangrenzende muren of meubels. De deuropening is in de fabriek ingesteld op 115° en kan achteraf worden aangepast naar 90° als 115° speling niet voldoende is.

OPGELET In de afmetingen van de spelingen in de schema's is de diepte van de handgrepen NIET meegerekend, die moet bij deze afmetingen worden bijgeteld in het geval van een op maat gemaakte vooruitstekende handgreep. Bij gebruik van de Signature Kitchen

Suite kit met geborsteld aluminium handgrepen veranderen de spelingen aan de zijkant zoals aangegeven:

- Deur van 90°
Zijdelingse speling van 25 mm tot 95 mm.
- Deur van 115°
Zijdelingse speling van 235 mm tot 305 mm.

Ruimte om de handgreep op aangrenzende meubels te plaatsen

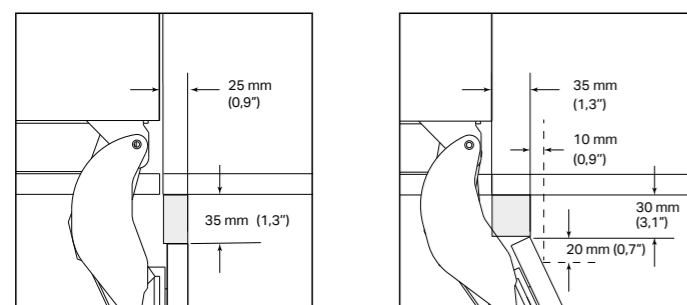
Bij een installatie met een deuropening van 90° voor de mogelijke plaatsing van een vooruitstekende handgreep aan de kant naast de koelkast, kan voor de eerste 25 mm een handgreep worden gebruikt met een maximale hoogte van 35 mm boven de buitenste rand van het paneel.

Bij een installatie met een deuropening van 115° voor de mogelijke plaatsing van een vooruitstekende handgreep aan de kant naast de koelkast, kan voor de eerste 35 mm een handgreep worden gebruikt met een maximale hoogte van 30 mm boven de buitenste rand van het paneel.

Voor elke extra 10 mm afstand tot de bewegende geleider, kan een handgreep worden aangebracht met 20 mm extra lengte.

90° DEUROPENING

115° DEUROPENING



36" FRENCH DOOR

True Benefits

True-View™

Het slimme True-View™-systeem zorgt voor een discreet, nauwkeurig licht op elk legplateau en schijnt niet in de ogen van degene die de koelkast opent dankzij de functie met magnetische inductie. Elk legplateau is verlicht en kan naar wens worden aangepast of weggehaald.



Twee afzonderlijke koelsystemen

De 36" French door is uitgerust met twee Linear Inverter-compressoren, die zorgen voor uitstekende prestaties, betrouwbaarheid en stilte van topniveau. Elk compartiment (koelkast, diepvries, converteerbare lade) wordt elektronisch beheerd door een aparte verdampers, zodat de temperatuur uiterst nauwkeurig wordt beheerd.



Antibacteriële filter

De antibacteriële filter reinigt efficiënt de lucht in de koelkast dankzij de unieke technologie. Door het absorberende vermogen vermindert de actieve kool in de filter geuren en bacteriën in de koelkast.



HANDIGE TIP

SLIMME VERBINDING

De 36" French Door werkt op wifi en kan worden verbonden met LG's ThinQ-app om verschillende functies op afstand te beheren zoals temperaturen wijzigen, de filterstatus controleren en Ice Plus instellen. Met de app kan je controleren of de Smart Diagnosis™ correct werkt en ontvang je een waarschuwing bij een plotselinge uitschakeling, zo kan je op tijd ingrijpen.

Koeling

Grote koelkast

Ruim, flexibel en roestvrijstalen deurpanelen die als accessoire of bij de keukenafwerking kunnen worden gekocht.

Grote koelkasten zijn verkrijgbaar in breedtes van 24" of 30", met een ingebouwde waterdispenser in de zijwand. Het interieur is gemaakt van roestvrij staal, glas en de vakken zijn van ABS.

GROTE KOELKAST

True Benefits

Schitterend interieur

De binnenkant van de koelkasten is volledig afgewerkt met roestvrij staal. Dat oogt niet alleen mooi, maar het is ook hygiënischer en zorgt voor een constante koeltemperatuur zodat ingrediënten langer vers blijven. Doordat de vakken van hoogwaardig transparant ABS zijn, kan je naar binnen kijken en zelfs de kleinste producten meteen zien.



True-View™

Het slimme True-View™-systeem zorgt voor een discreet, nauwkeurig licht op elk legplateau en schijnt niet in de ogen van degene die de koelkast opent dankzij de functie met magnetische inductie. Elk legplateau is verlicht en kan naar wens worden aangepast of weggehaald.



Flexibele ruimte

Elk voedingsmiddel heeft zijn eigen plaats dankzij de verstelbare vakken en ruime lades. De positie van de glazen legplateaus is volledig verstelbaar voor maximale flexibiliteit zodat er ook ruimte is voor grote hoeveelheden zoals serveerborden, taartvormen, pizzadozen, slakommen, groot fruit of grote groenten. De lades hebben ook een goede sluiting voor een goede bewaring en om vochtverlies te voorkomen.



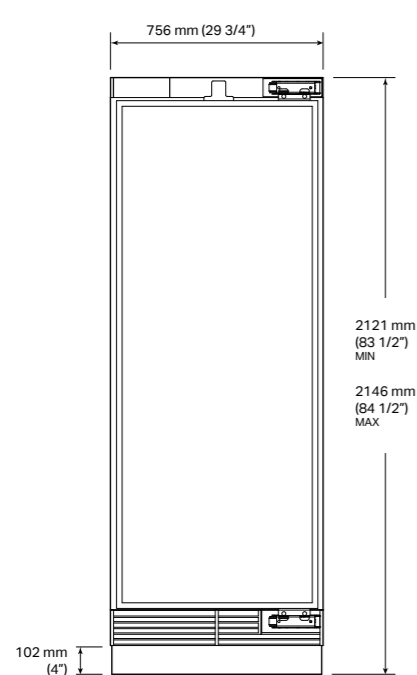
HANDIGE TIP

BEDIENINGSPANEEL

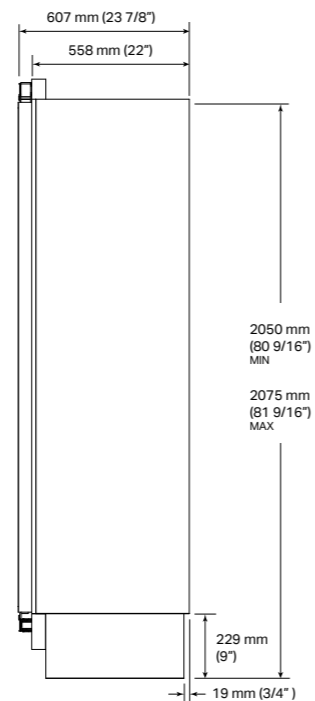
Hiermee kunnen alle functies eenvoudig worden geregeld, van de temperatuurregeling tot waarschuwingen voor het vervangen van filters. Hierin zit ook het alarm voor het openen van de deur. Als de hoge koelkast gesloten is, schakelt het scherm automatisch uit om energie te besparen.

SKSCR3011P

Grote inbouw koelkast 30"



VOORAANZICHT

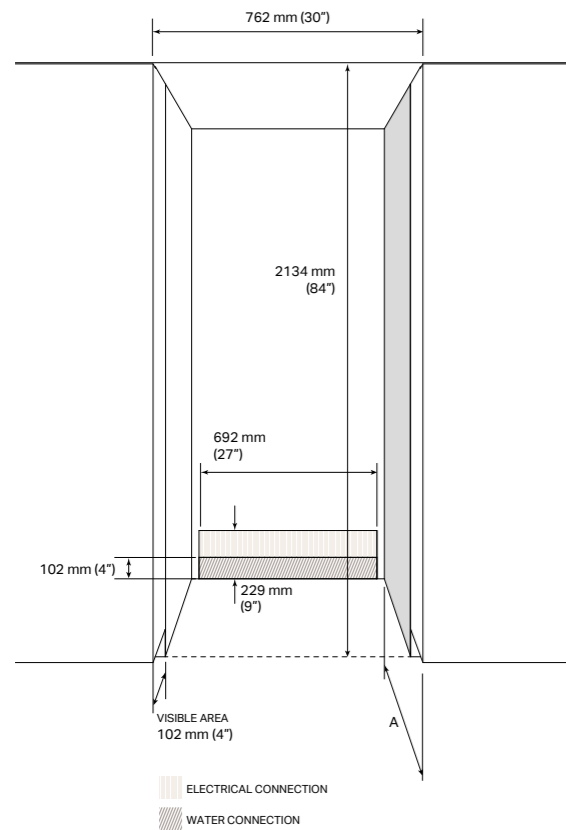


ZIJAAANZICHT

SKSCR3011P

Model	EAN: 8806091454973
Type deur	Paneel
Scharnieren	Platte
Interne afwerking	Roestvrij staal
Energie label	
Energie-efficiëntieklasse	E
Totale nettovermogen	516 l
Maximale geluidssterkte	<39 dbA
Kwalificatie ENERGY STAR®	•
Totaal energieverbruik per jaar (kWh)	125
Klimaatklasse	SN-T
Algemene kenmerken	
No-Frost	•
Lineaire compressor	•
Wifi voor de SmartThinQ®-bediening met iOS/Android app	•
Automatische ontthooing	•
Funcities die kunnen worden geactiveerd vanaf het bedieningspaneel	Water Filter, Door Alarm, Wi-Fi, Power On/Off, Demo, Smart Diagnosis™, Temp control
Snelle koeling	•
Geïntegreerde waterdispenser	•
Aansluiting op het waternet	•
Waterfilter (6 maanden)	•
Legplateaus	3 verstelbare en uitneembare
True-View®-verlichting	•
Ontwerp van de lades	3 met telescopische geleiders en soft closing
Uitneembare deurvakken	4
Digitale bediening met wit led-scherm	•
Waterfilterindicator	•
Bedrijfstemperatuur	van 0 °C tot 6 °C
Installatie	
Omkeerbare deur	•
Vierpunts verstelbare voorkant met 6 wielen	•
Methode voor bevestiging aan kast	Bovenkant zonder zichtbare schroeven
Vooraan bedienbaar	•
Inclusief antikantelbeugel	•
Technische specificaties	
Vereiste stroomvoorziening	230 V, 50 Hz
Lengte stroomkabel	2200 mm (86,6")
Totale breedte	756 mm (29 3/4")
Totale hoogte	2121 mm (83 1/2") min. ~ 2146 mm (84 1/2") max.
Totale diepte	607 mm (23 7/8")
Nettogewicht	183 kg
Verzendgewicht	207 kg
Maximale verpakte productafmetingen	2290 x 809 x 678 mm (90" x 31" x 26")
Accessoires	
Kit met roestvrijstalen paneel/handgreep/sokkel	SKSPK305CS
Kit voor zijwandbekleding bij een vooruitstekende installatie	SKSFK800CS
Verbindingskit voor dubbele installatie	SKSFJ800P
Medium handgreep van geborsteld aluminium - 805 mm	SKSHK310HS
Handgreep van geborsteld aluminium Lang - 1218 mm	SKSHK480HS
Vervangende waterfilter	LT1000P-S

Opmerkingen bij de installatie



Elektrische kenmerken

Er is een stroomvoorziening van 230 V, 50 Hz vereist. We raden aan een stopcontact te voorzien dat in de muur is ingebouwd, correct is geaard en is aangesloten op een individueel circuit.

Watersaansluiting

Een aansluiting op de waterleiding met een druk tussen 1,37 en 8,27 bar is vereist. We raden aan om een specifieke kraan, die niet direct achter het product moet worden gemonteerd, te voorzien om het circuit af te sluiten voor een betere toegankelijkheid en een leiding (max. Ø 9,5 mm) met een geschikte lengte van ongeveer 355 mm om bij de voorkant van de koelkast te kunnen komen in verhouding tot de voorkant van de keukendeurtjes. Vanaf de onderkant van de inbouw is er maximaal 40 mm ruimte voor de watersaansluiting.

Zichtbaar gedeelte

Het aangegeven gedeelte (102 mm) is zichtbaar als de deuren van de koelkast worden geopend, zorg voor een afwerking aan beide zijden van dit gedeelte.

Bij een vooruitstekende installatie raden we aan om het accessoire **SKSFK800CS** te gebruiken, dit bestaat uit zijpanelen die het mogelijk zichtbare deel van de zijkant van het apparaat bedekken.

Panelen op maat

Panclopties

SKSPK305CS: Kit met roestvrijstalen paneel

Het apparaat kan worden afgewerkt met de optionele roestvrijstalen deurkit van Signature Kitchen Suite. De kit bevat een deurpaneel, een sokkel en een lange handgreep.

De kit is draaibaar en kan worden gebruikt voor zowel deuren die aan de linker- als aan de rechterkant worden geopend.

Panelen op maat

Het apparaat wordt standaard afgewerkt met op maat gemaakte panelen die passen bij de look van je keukenmeubilair. De afmetingen van de op maat gemaakte panelen vind je in het onderstaande schema en in de onderstaande aanwijzingen:

Deurpaneel: 2029 mm x 756 mm

Maximaal toegestaan paneelgewicht: 29 kg

Sokkel: 102 mm x 756 mm

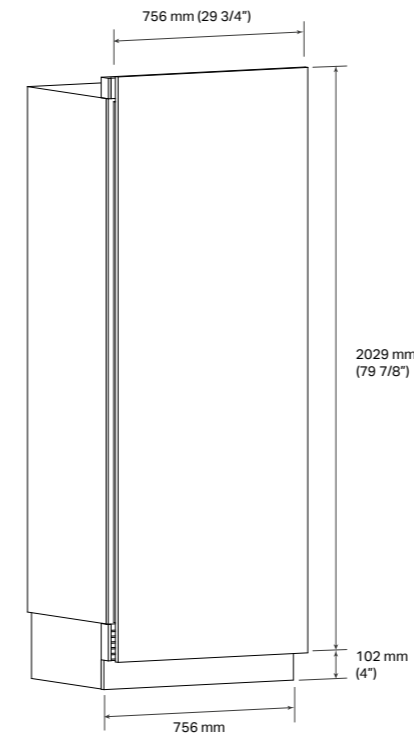
Je kunt de handgrepen van de Signature Kitchen Suite van geborsteld aluminium, in medium of lange versie, enkel los kopen als accessoire.

SKSHK310HS: Medium handgrepen voor panelen op maat

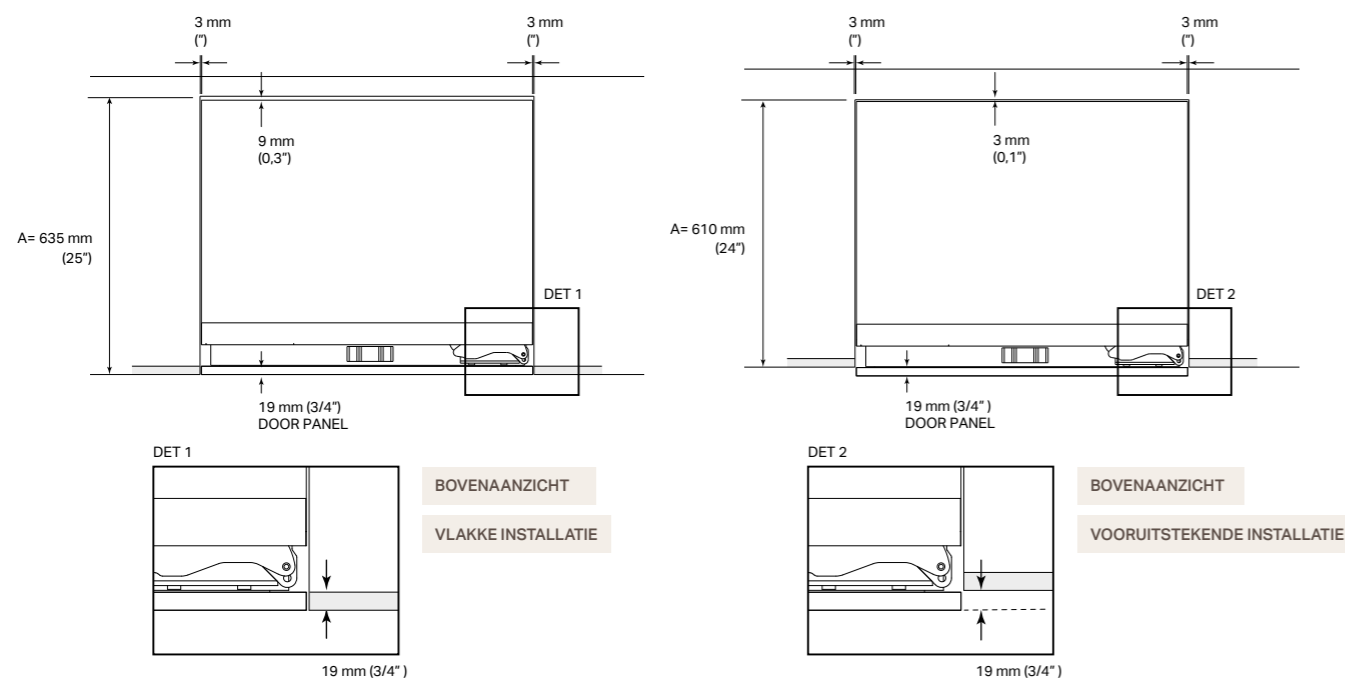
805 mm (31 11/16") Medium handgreep - Geborsteld aluminium

SKSHK480HS: Lange handgrepen voor panelen op maat

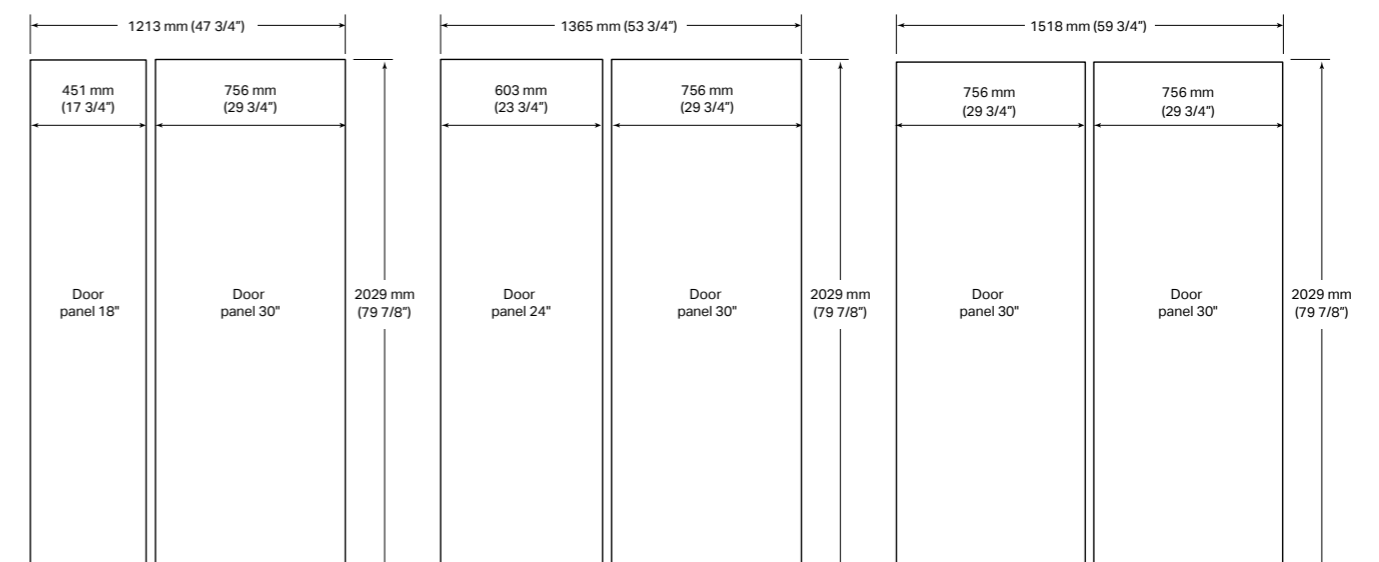
1219 mm (48") Lange handgreep - Geborsteld aluminium



Vlakte of vooruitstekende installatie

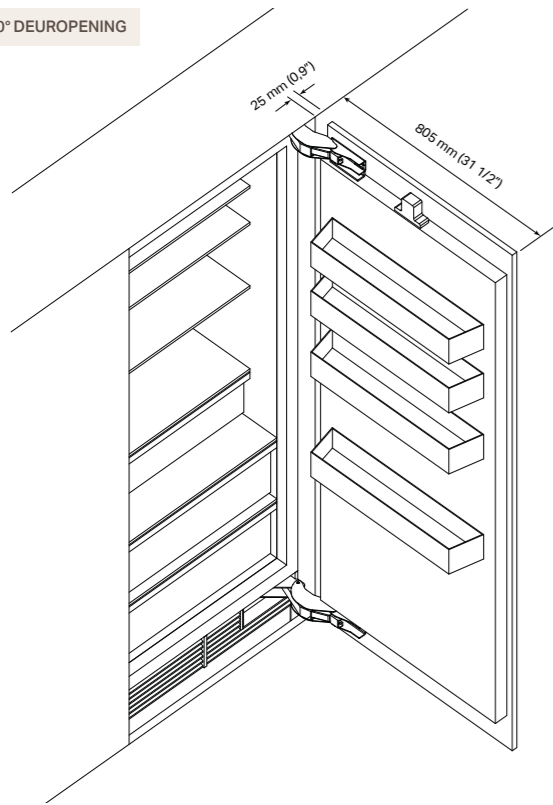


Afmetingen van de panelen op maat

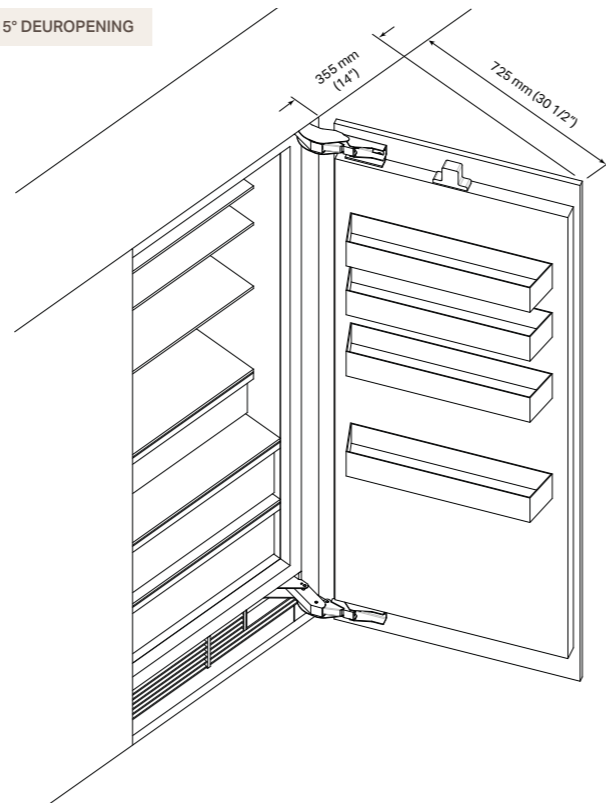


Opmerkingen bij de installatie

90° DEUROPENING



115° DEUROPENING

**Speling bij deuren met vlakke installatie**

Bij het installeren moet er speling zijn tussen aangrenzende muren of meubels. De deuropening is in de fabriek ingesteld op 115° en kan achteraf worden aangepast naar 90° als 115° speling niet voldoende is.

OPGELET

In de afmetingen van de spelings in de schema's is de diepte van de handgrepen NIET meegerekend, die moet bij deze afmetingen worden bijgeteld in het geval van een op maat gemaakte vooruitstekende

handgreep. Bij gebruik van de Signature Kitchen Suite kit met geborsteld aluminium handgrepen veranderen de spelings aan de zijkant zoals aangegeven:

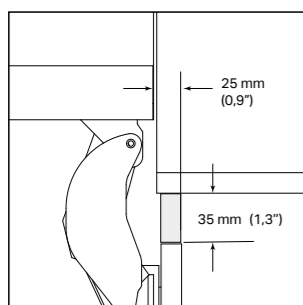
Deur van 90°

Zijdelingse speling van 25 mm tot 95 mm.

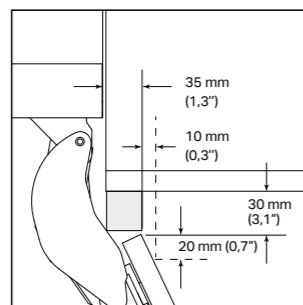
Deur van 115°

Zijdelingse speling van 355 mm tot 425 mm.

90° DEUROPENING



115° DEUROPENING

**Ruimte om de handgreep op aangrenzende meubels te plaatsen**

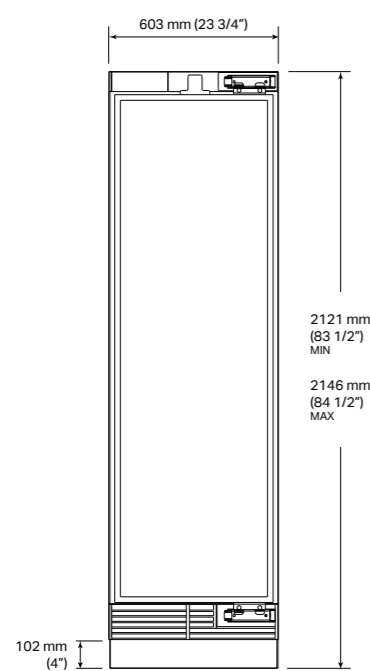
Bij een installatie met een deuropening van 90° voor de mogelijke plaatsing van een vooruitstekende handgreep aan de kant naast de koelkast, kan voor de eerste 25 mm een handgreep worden gebruikt met een maximale hoogte van 35 mm boven de buitenste rand van het paneel. Bij een installatie met een deuropening van 115° voor de mogelijke plaatsing van een vooruitstekende handgreep aan de kant naast de koelkast, kan voor de eerste 35 mm een handgreep worden gebruikt met een maximale hoogte van 30 mm boven de buitenste rand van het paneel.

Voor elke extra 10 mm afstand tot de bewegende geleider, kan een handgreep worden aangebracht met 20 mm extra lengte.

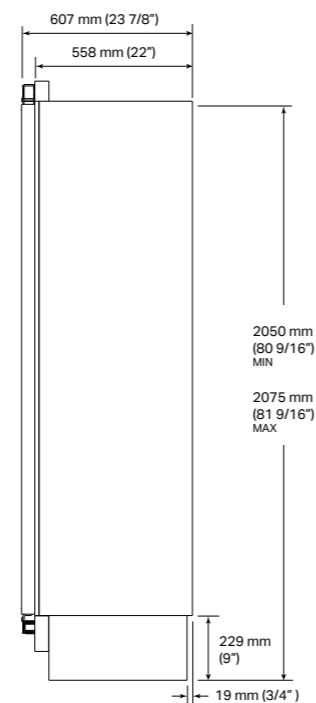


SKSCR2411P

Grote inbouw koelkast 24"



VOORAANZICHT

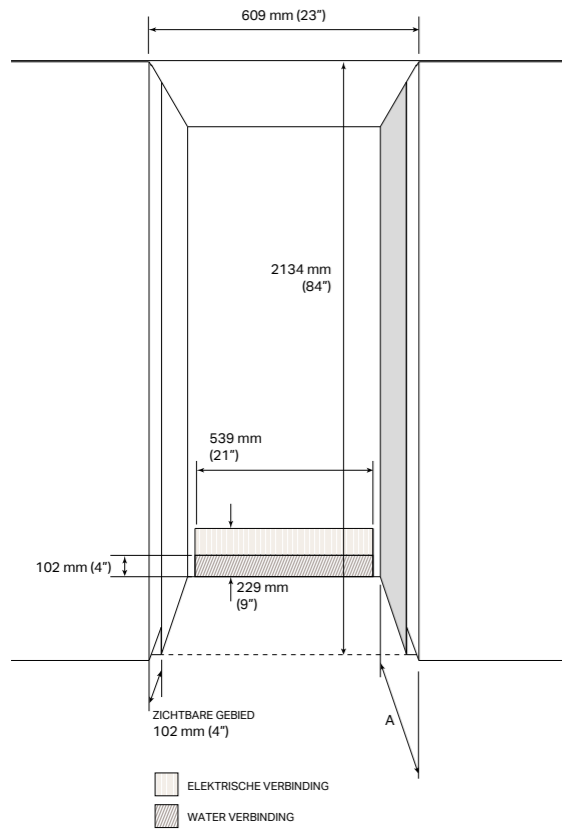


ZIJAANZICHT

SKSCR2411P

Model	EAN: 8806091454973
Type deur	Paneel
Scharnieren	Platte
Interne afwerking	Roestvrij staal
Energie-etiket	
Energie-efficiëntieklasse	E
Totale nettovermogen	397 l
Maximale geluidssterkte	<39 dbA
Kwalificatie ENERGY STAR®	•
Totaal energieverbruik per jaar (kWh)	123
Klimaatklasse	SN-T
Algemene kenmerken	
No-Frost	•
Lineaire compressor	•
Wifi voor de SmartThinQ®-bediening met iOS/Android app	•
Automatische ontthooing	•
Functies die kunnen worden geactiveerd vanaf het bedieningspaneel	Water Filter, Door Alarm, Wi-Fi, Power On/Off, Demo, Smart Diagnosis™, Temp control
Snelle koeling	•
Geïntegreerde waterdispenser	•
Aansluiting op het waternet	•
Waterfilter (6 maanden)	•
Legplateaus	3 verstelbare en uitneembare
True-View®-verlichting	•
Ontwerp van de lades	3 met telescopische geleiders en soft closing
Uitneembare deurvakken	4
Digitale bediening met wit led-scherm	•
Waterfilterindicator	•
Bedrijfstemperatuur	van 0 °C tot 6 °C
Installatie	
Omkeerbare deur	•
Vierpunts verstelbare voorkant met 6 wielen	•
Methode voor bevestiging aan kast	Bovenkant zonder zichtbare schroeven
Vooraan bedienbaar	•
Inclusief antikantelbeugel	•
Technische specificaties	
Vereiste stroomvoorziening	230 V, 50 Hz
Lengte stroomkabel	2200 mm (86,6")
Totale breedte	603 mm (23 3/4")
Totale hoogte	2121 mm (83 1/2") min. ~ 2146 mm (84 1/2") max.
Totale diepte	607 mm (23 7/8")
Nettogewicht	160 kg
Verzendgewicht	180 kg
Maximale verpakte productafmetingen	2290 x 663 x 678 mm (90"x 25"x 26")
Accessoires	
Kit met roestvrijstaal paneel/handgreep/sokkel	SKSPK245CS
Kit voor zijwandbekleding bij een vooruitstekende installatie	SKSFK800CS
Verbindingskit voor dubbele installatie	SKSFJ800P
Medium handgreep van geborsteld aluminium - 805 mm	SKSHK310HS
Handgreep van geborsteld aluminium Lang - 1218 mm	SKSHK480HS
Vervangende waterfilter	LT1000P-S

Opmerkingen bij de installatie



Elektrische kenmerken

Er is een stroomvoorziening van 230 V, 50 Hz vereist. We raden aan een stopcontact te voorzien dat in de muur is ingebouwd, correct is geaard en is aangesloten op een individueel circuit.

Watersaansluiting

Een aansluiting op de waterleiding met een druk tussen 1,37 en 8,27 bar is vereist. We raden aan om een specifieke kraan te voorzien om het circuit af te sluiten, die niet direct achter het product moet worden gemonteerd voor een betere toegankelijkheid, en een leiding (max. Ø 9,5 mm) met een geschikte lengte van ongeveer 355 mm om bij de voorkant van de koelkast te komen in verhouding tot de voorkant van de keukendeuren. Vanaf de onderkant van de inbouw is er maximaal 40 mm ruimte voor de watersaansluiting.

Zichtbaar gedeelte

Het aangegeven gedeelte (102 mm) is zichtbaar als de deuren van de koelkast worden geopend, zorg voor een afwerking aan beide zijden van dit gedeelte.

Bij een vooruitstekende installatie raden we aan om het accessoire **SKSFK800CS** te gebruiken, dit bestaat uit zijpanelen die het mogelijk zichtbare deel van de zijkant van het apparaat bedekken.

Panelen op maat

Paneelopties

SKSPK245CS: Kit met roestvrijstalen paneel

Het apparaat kan worden afgewerkt met de optionele roestvrijstalen deurkit van Signature Kitchen Suite. De kit bevat een deurpaneel, een sokkel en een lange handgreep.

De kit is draaibaar en kan worden gebruikt voor zowel deuren die aan de linker- als aan de rechterkant worden geopend.

Panelen op maat

Het apparaat wordt standaard afgewerkt met op maat gemaakte panelen die passen bij de look van je keukenmeubilair. De afmetingen van de op maat gemaakte panelen vind je in het onderstaande schema en in de onderstaande aanwijzingen:

Deurpaneel: 2029 mm x 603 mm

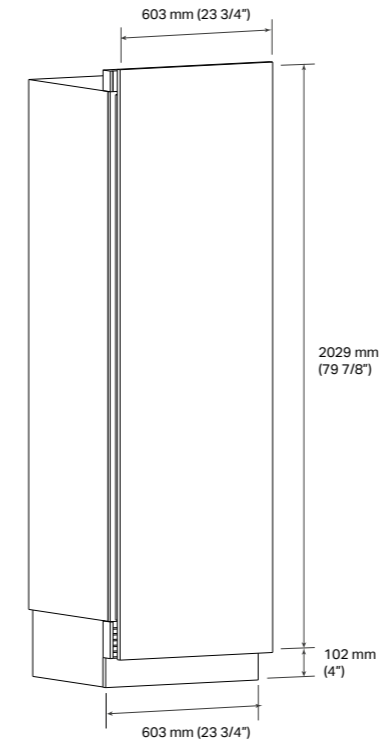
Maximaal toegestaan paneelgewicht: 24 kg

Sokkel: 102 mm x 603 mm

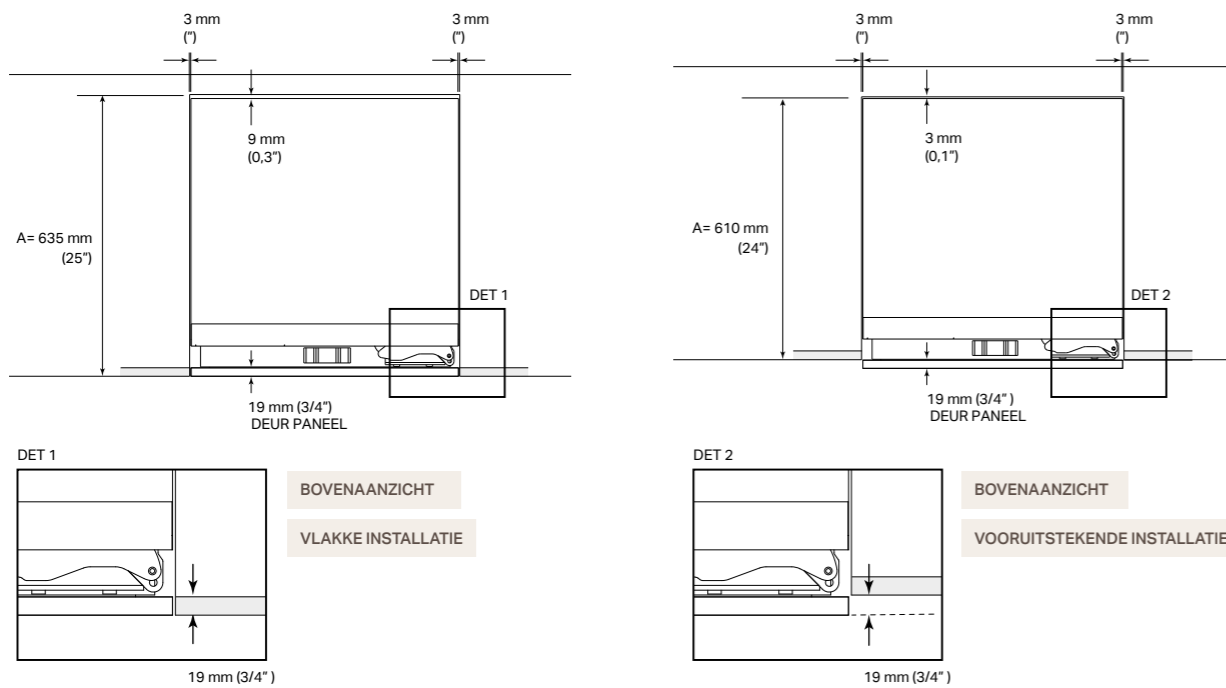
Je kunt de handgrepen van de Signature Kitchen Suite van geborsteld aluminium, in medium of lange versie, enkel los kopen als accessoire.

SKSHK310HS: Medium handgrepen voor panelen op maat
805 mm (31 11/16") Medium handgreep - Geborsteld aluminium

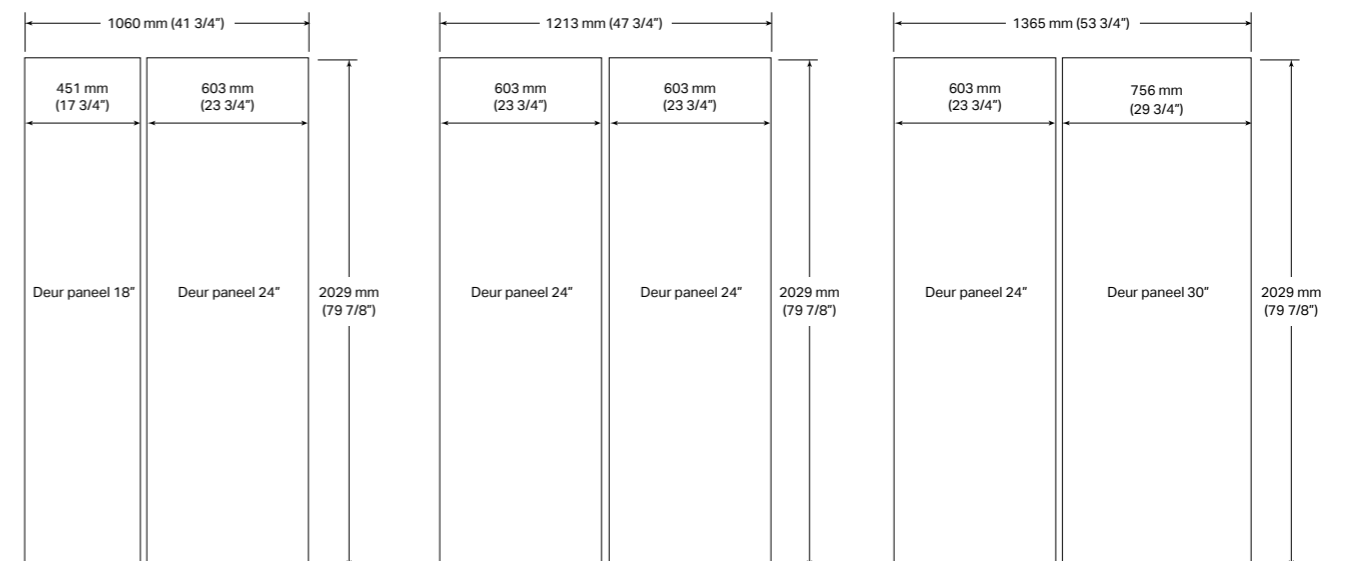
SKSHK480HS: Lange handgrepen voor panelen op maat
1219 mm (48") Lange handgreep - Geborsteld aluminium



Vlakke of vooruitstekende installatie

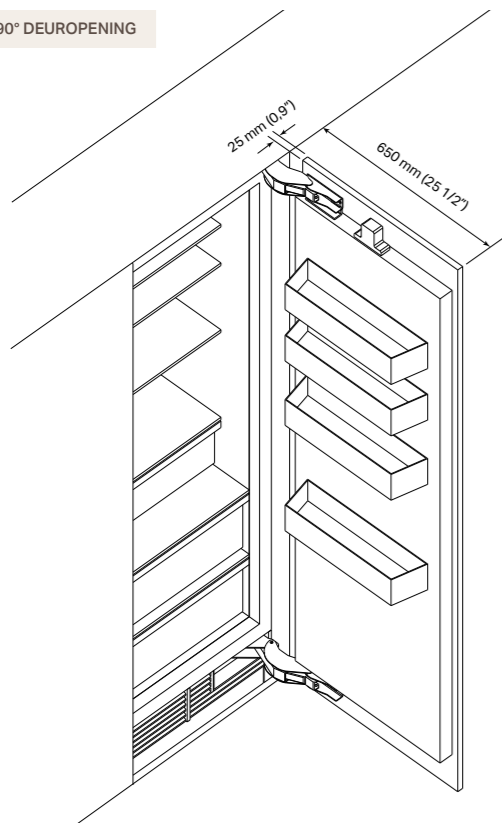


Afmetingen van de panelen op maat

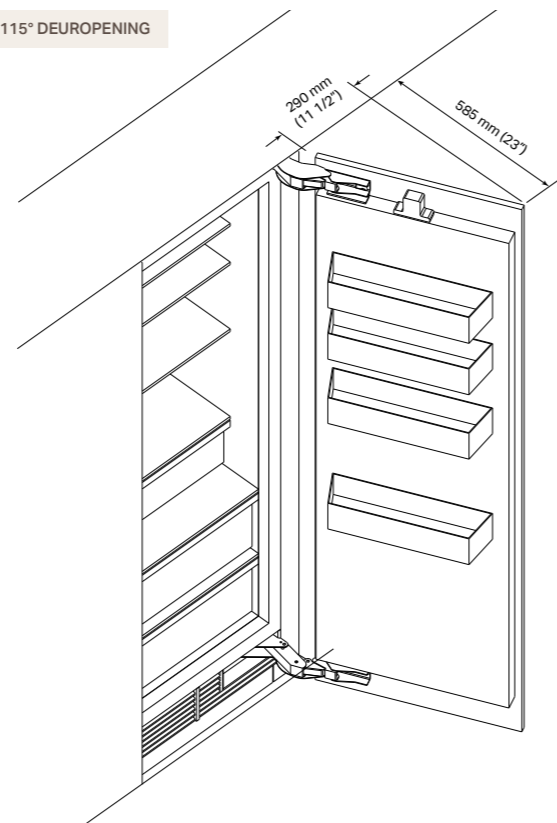


Opmerkingen bij de installatie

90° DEUOPENING



115° DEUOPENING



Speling bij deuren met vlakke installatie

Bij het installeren moet er speling zijn tussen aangrenzende muren of meubels. De deuropening is in de fabriek ingesteld op 115° en kan achteraf worden aangepast naar 90° als 115° speling niet voldoende is.

OPGELET

In de afmetingen van de spelingen in de schema's is de diepte van de handgrepen NIET meegerekend, die moet bij deze afmetingen worden bijgeteld in het geval van een op maat gemaakte vooruitstekende

handgreep. Bij gebruik van de Signature Kitchen Suite kit met geborsteld aluminium handgrepen veranderen de spelingen aan de zijkant zoals aangegeven:

Deur van 90°

Zijdelingse speling van 25 mm tot 95 mm.

Deur van 115°

Zijdelingse speling van 290 mm tot 360 mm.

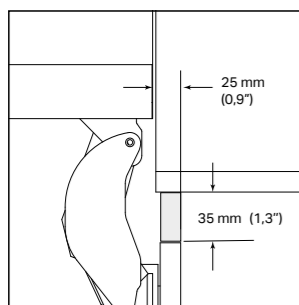
Ruimte om de handgreep op aangrenzende meubels te plaatsen

Bij een installatie met een deuropening van 90° voor de mogelijke plaatsing van een vooruitstekende handgreep aan de kant naast de koelkast, kan voor de eerste 25 mm een handgreep worden gebruikt met een maximale hoogte van 35 mm boven de buitenste rand van het paneel.

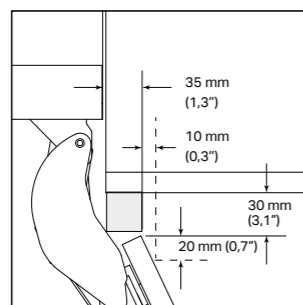
Bij een installatie met een deuropening van 115° voor de mogelijke plaatsing van een vooruitstekende handgreep aan de kant naast de koelkast, kan voor de eerste 35 mm een handgreep worden gebruikt met een maximale hoogte van 30 mm boven de buitenste rand van het paneel.

Voor elke extra 10 mm afstand tot de bewegende geleider, kan een handgreep worden aangebracht met 20 mm extra lengte.

90° DEUOPENING



115° DEUOPENING



True Benefits

Lineaire compressor

Met de lineaire compressor is er minder slijtage dan bij conventionele compressoren, dit zorgt voor een langere levensduur en uitstekende prestaties. Hij is zeer stil omdat er geen mechanische onderdelen tussen de motor en de zuiger zitten, maar slechts één wrijvingspunt in zijn werking vergeleken met de traditionele vier. Hiermee kan 60 procent aan energie worden bespaard in vergelijking met conventionele compressoren omdat de koeling wordt aangepast aan de effectieve gebruiksbehoeften.



Antibacteriële filter

De antibacteriële filter reinigt efficiënt de lucht in de koelkast dankzij de unieke technologie. Door het absorberende vermogen vermindert de actieve kool in de filter geuren en bacteriën in de koelkast.



Flexibele ruimte

Elk voedingsmiddel heeft zijn eigen plaats dankzij de verstelbare vakken en ruime lades. De positie van de glazen legplateaus is volledig verstelbaar voor maximale flexibiliteit zodat er ook ruimte is voor grote hoeveelheden zoals serveerborden, taartvormen, pizzadozen, slakommen, groot fruit of grote groenten. De lades hebben ook een goede sluiting voor een goede bewaring en om vochtverlies te voorkomen.



HANDIGE TIP

SLIMME VERBINDING

De grote koelkasten werken op wifi en kunnen worden verbonden met LG's ThinQ-app om verschillende functies op afstand te beheren zoals temperaturen wijzigen en de filterstatus controleren. Met de app kan je controleren of de Smart Diagnosis™ correct werkt en ontvang je een waarschuwing bij een plotselinge uitschakeling, zo kan je op tijd ingrijpen.



True Benefits

Koeling

Grote diepvriezer

Ruime, flexibele en roestvrijstalen deurpanelen kunnen als accessoire of bij de keukenafwerking worden gekocht.

Grote koelkasten zijn verkrijgbaar in breedtes van 18" of 24", met een ingebouwde waterdispenser in de zijwand. Combineer met grote koelkasten en creëer unieke oplossingen.

IJsdispenser

De diepvriezers hebben ijsdispensers met een maximale capaciteit van 2,3 kg en zijn perfect om op elk moment je gasten te verwennen, dankzij de kwaliteit van het water dat door filters wordt gezuiverd. De diepvriezers moeten worden aangesloten op het watersysteem om te kunnen werken.



Temperatuur met tolerantie van slechts 1 °C

De diepvriezer werkt met slechts 1 °C verschil tussen de ingestelde en de werkelijke temperatuur. Door deze nauwkeurige regeling is een extreem snelle koeling mogelijk en kan het voedsel dus efficiënter en op een energiebesparende manier bewaard worden.



Flexibele ruimte

Elk voedingsmiddel heeft zijn eigen plaats dankzij de verstelbare vakken en ruime lades. De positie van de glazen legplateaus is volledig verstelbaar voor maximale flexibiliteit zodat er ook ruimte is voor grote hoeveelheden. De lades hebben ook een goede sluiting voor een goede bewaring en om vochtverlies te voorkomen.



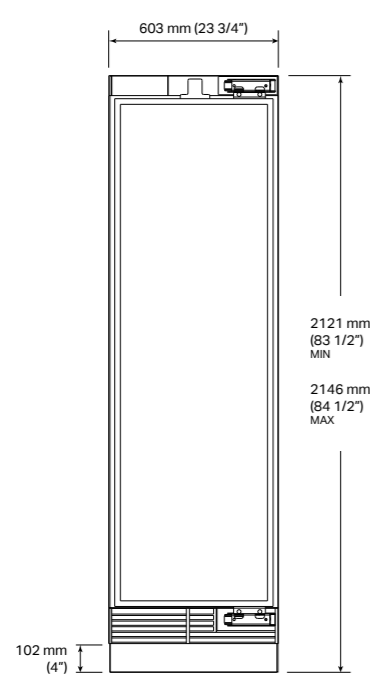
HANDIGE TIP

BEDIENINGSPANEEL

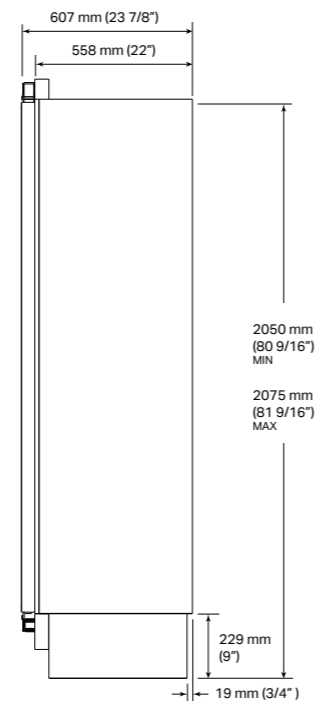
Hiermee kunnen alle functies eenvoudig worden geregeld, van de temperatuurregeling tot de ijsproductie. Hierin zit ook het alarm voor het openen van de deur. Als de hoge koelkast gesloten is, schakelt het scherm automatisch uit om energie te besparen.

SKSCF2411P

Grote inbouw diepvriezer 24"



VOORAANZICHT

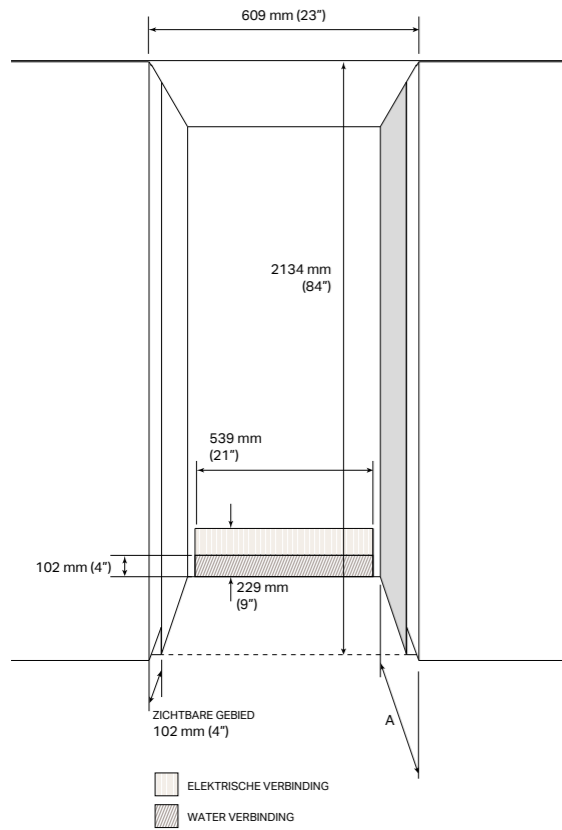


ZIJAANZICHT

SKSCF2411P

Model	EAN: 8806091454959
Type deur	Paneel
Scharnieren	Platte
Interne afwerking	Roestvrij staal
Energie label	
Energie-efficiëntieklasse	F
Totale nettovermogen	396 l
Maximale geluidssterkte	<39 dbA
Kwalificatie ENERGY STAR®	•
Totaal energieverbruik per jaar (kWh)	379
Klimaatklasse	SN-T
Classificatie	****
Algemene kenmerken	
No-Frost	•
Lineaire compressor	•
Wifi voor de SmartThinQ®-bediening met iOS/Android app	•
Automatische ontdooiing	•
Functies die kunnen worden geactiveerd vanaf het bedieningspaneel	Water Filter, Ice Plus, Ice On/Off, Door Alarm, Wi-Fi, Power On/Off, Demo, Smart Diagnosis™, Temp control
Snelle bevroering	•
Aansluiting op het waternet	•
Waterfilter (6 maanden)	•
Legplateaus	3 verstelbare en uitneembare
True-View®-verlichting	•
Lift and Go™-ijslade	1 met telescopische geleiders en soft closing
Lift and Go™-lades	2 met telescopische geleiders en soft closing
Aluminium deurvakken met uitneembare inzetstukken	4 schappen
Capaciteit van uitneembaar ijsblokbakje	2,3 kg
Digitale bediening met wit led-scherm	•
Waterfilterindicator	•
IJsproductie (24 uur)	1,6 kg
IJs aan/uit	•
Bedrijfstemperatuur	van -24 °C tot -16 °C
Installatie	
Omkeerbare deur	•
Vierpunts verstelbare voorkant met 6 wielen	•
Methode voor bevestiging aan kast	Bovenkant zonder zichtbare schroeven
Vooraan bedienbaar	•
Inclusief antikantelbeugel	•
Inclusief verbodingsset (SKSFJ800P)	•
Technische specificaties	
Vereiste stroomvoorziening	230 V, 50 Hz
Lengte stroomkabel	2200 mm (86,6")
Totale breedte	603 mm (23 3/4")
Totale hoogte	2121 mm (83 1/2") min. ~ 2146 mm (84 1/2") max.
Totale diepte	607 mm (23 7/8")
Nettogewicht	159 kg
Verzendgewicht	180 kg
Maximale verpakte productafmetingen	2290 x 663 x 678 mm (90"x 25"x 26")
Accessoires	
Kit met roestvrijstaal paneel/handgreep/sokkel	SKSPK245CS
Kit voor zijwandbekleding bij een vooruitstekende installatie	SKSFK800CS
Verbindingskit voor dubbele installatie	SKSFJ800P
Medium handgreep van geborsteld aluminium - 805 mm	SKSHK310HS
Handgreep van geborsteld aluminium Lang - 1218 mm	SKSHK480HS
Vervangende waterfilter	LT1000P-S

Opmerkingen bij de installatie



Elektrische kenmerken

Er is een stroomvoorziening van 230 V, 50 Hz vereist. We raden aan een stopcontact te voorzien dat in de muur is ingebouwd, correct is geaard en is aangesloten op een individueel circuit.

Watersaansluiting

Een aansluiting op de waterleiding met een druk tussen 1,37 en 8,27 bar is vereist. We raden aan om een specifieke kraan te voorzien om het circuit af te sluiten, die niet direct achter het product moet worden gemonteerd voor een betere toegankelijkheid, en een leiding (max. Ø 9,5 mm) met een geschikte lengte van ongeveer 355 mm om bij de voorkant van de koelkast te komen in verhouding tot de voorkant van de keukendeuren. Vanaf de onderkant van de inbouw is er maximaal 40 mm ruimte voor de watersaansluiting.

Zichtbaar gedeelte

Het aangegeven gedeelte (102 mm) is zichtbaar als de deuren van de koelkast worden geopend, zorg voor een afwerking aan beide zijden van dit gedeelte.

Bij een vooruitstekende installatie raden we aan om het accessoire **SKSFK800CS** te gebruiken, dit bestaat uit zijpanelen die het mogelijk zichtbare deel van de zijkant van het apparaat bedekken.

Panelen op maat

Paneelopties

SKSPK245CS : Kit met roestvrijstalen paneel

Het apparaat kan worden afgewerkt met de optionele roestvrijstalen deurkit van Signature Kitchen Suite. De kit bevat een deurpaneel, een sokkel en een lange handgreep.

De kit is draaibaar en kan worden gebruikt voor zowel deuren die aan de linker- als aan de rechterkant worden geopend.

Panelen op maat

Het apparaat wordt standaard afgewerkt met op maat gemaakte panelen die passen bij de look van je keukenmeubilair. De afmetingen van de op maat gemaakte panelen vind je in het onderstaande schema en in de onderstaande aanwijzingen:

Deurpaneel: 2029 mm x 60 mm

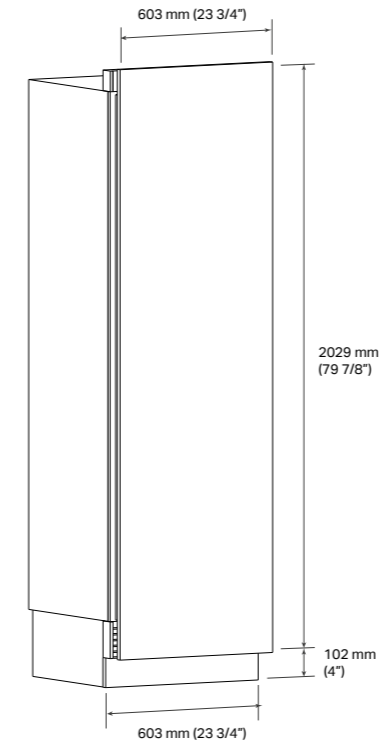
Maximaal toegestaan paneelgewicht: 24 kg

Sokkel: 102 mm x 603 mm

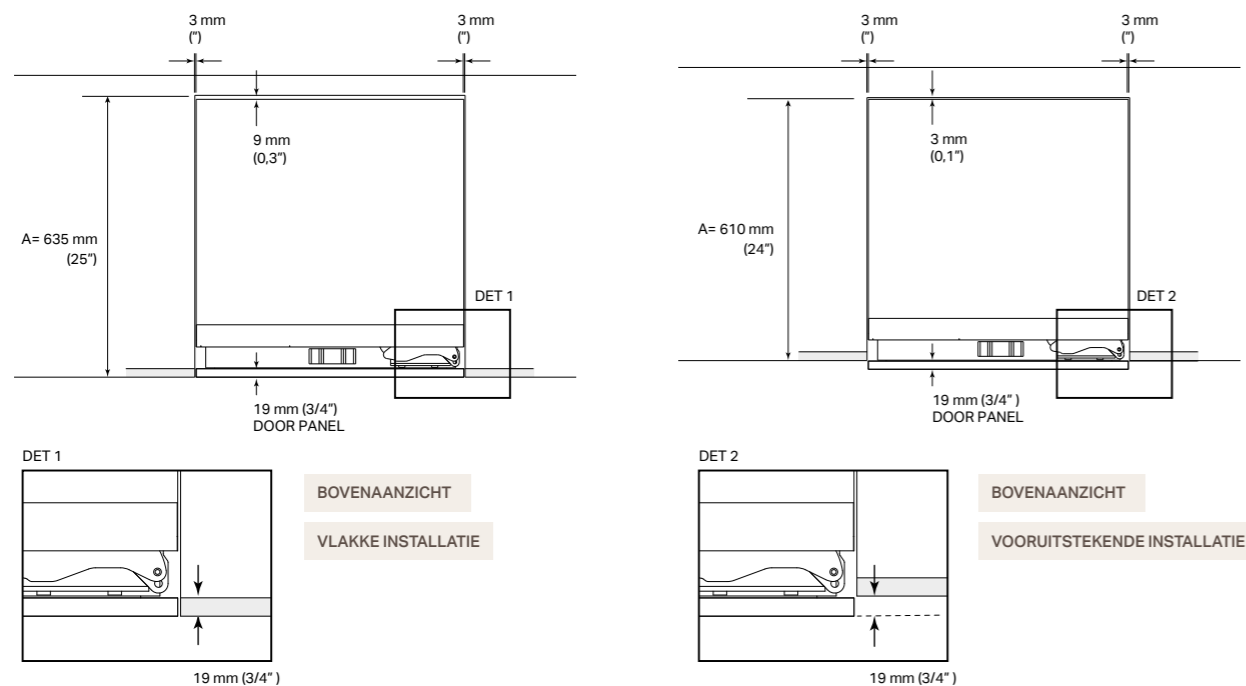
Je kunt de handgrepen van de Signature Kitchen Suite van geborsteld aluminium, in medium of lange versie, enkel los kopen als accessoire.

SKSHK310HS: Medium handgrepen voor panelen op maat
805 mm (31 11/16") Medium handgreep - Geborsteld aluminium

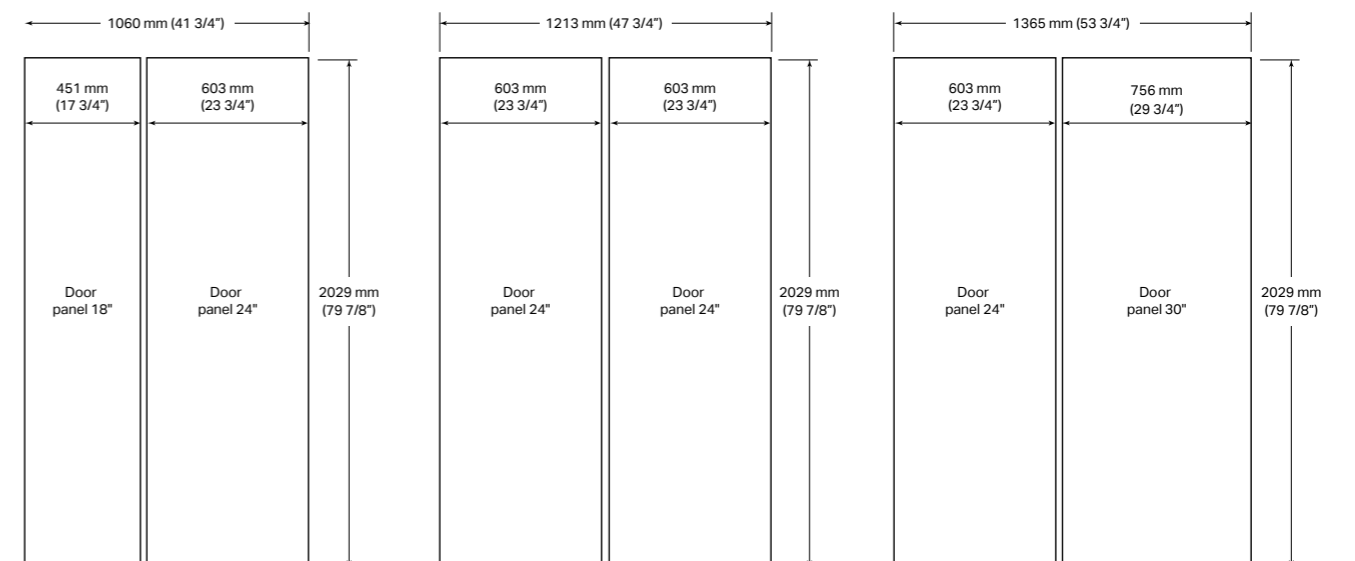
SKSHK480HS: Lange handgrepen voor panelen op maat
1219 mm (48") Lange handgreep - Geborsteld aluminium



Vlakte of vooruitstekende installatie

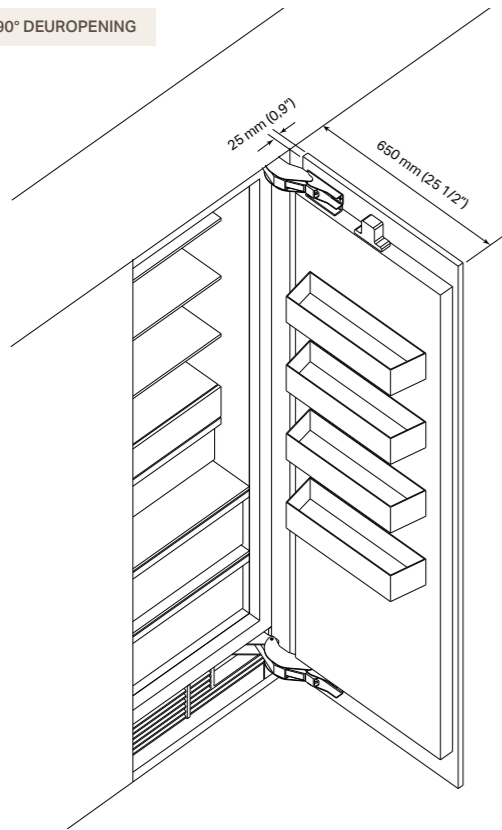


Afmetingen van de panelen op maat

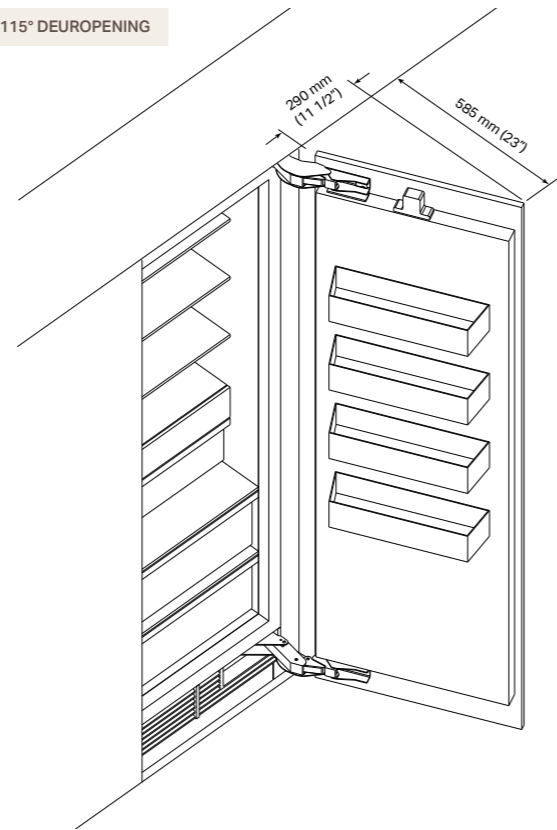


Opmerkingen bij de installatie

90° DEUOPENING



115° DEUOPENING



Speling bij deuren met vlakke installatie

Bij het installeren moet er speling zijn tussen aangrenzende muren of meubels. De deuropening is in de fabriek ingesteld op 115° en kan achteraf worden aangepast naar 90° als 115° speling niet voldoende is.

OPGELET

In de afmetingen van de spelingen in de schema's is de diepte van de handgrepen NIET meegerekend, die moet bij deze afmetingen worden bijgeteld in het geval van een op maat gemaakte vooruitstekende

handgreep. Bij gebruik van de Signature Kitchen Suite kit met geborsteld aluminium handgrepen veranderen de spelingen aan de zijkant zoals aangegeven:

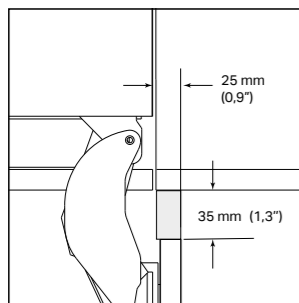
Deur van 90°

Zijdelingse speling van 25 mm tot 95 mm.

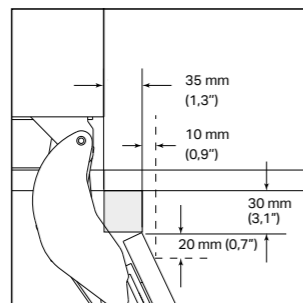
Deur van 115°

Zijdelingse speling van 290 mm tot 360 mm.

90° DEUOPENING



115° DEUOPENING



Ruimte om de handgreep op aangrenzende meubels te plaatsen

Bij een installatie met een deuropening van 90° voor de mogelijke plaatsing van een vooruitstekende handgreep aan de kant naast de koelkast, kan voor de eerste 25 mm een handgreep worden gebruikt met een maximale hoogte van 35 mm boven de buitenste rand van het paneel.

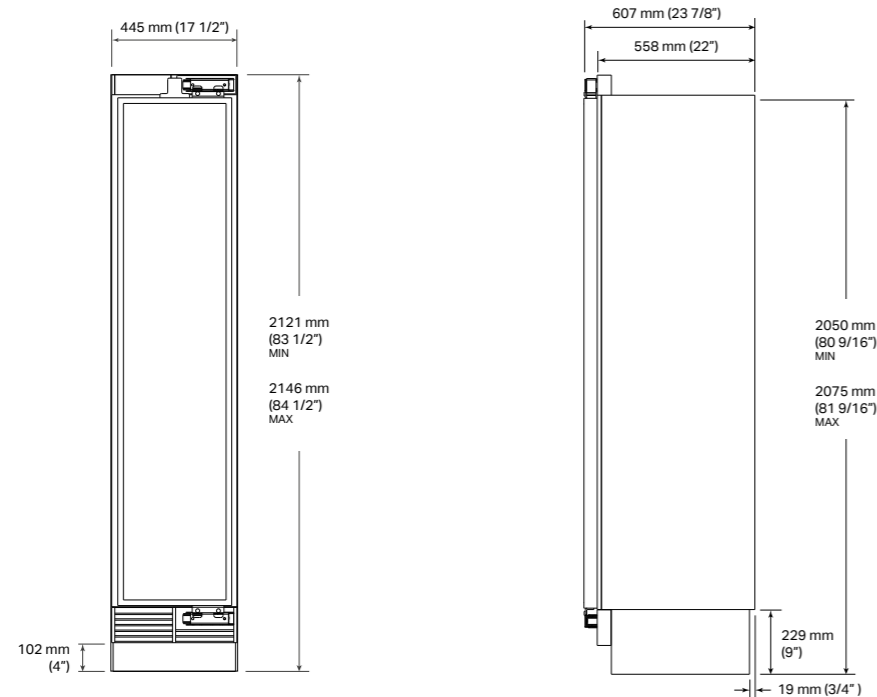
Bij een installatie met een deuropening van 115° voor de mogelijke plaatsing van een vooruitstekende handgreep aan de kant naast de 24" hoge diepvriezer, kan voor de eerste 35 mm een handgreep worden gebruikt met een maximale hoogte van 30 mm boven de buitenste rand van het paneel.

Voor elke extra 10 mm afstand tot de bewegende geleider, kan een handgreep worden aangebracht met 20 mm extra lengte.



SKSCF1811P

Grote inbouw diepvriezer 18"



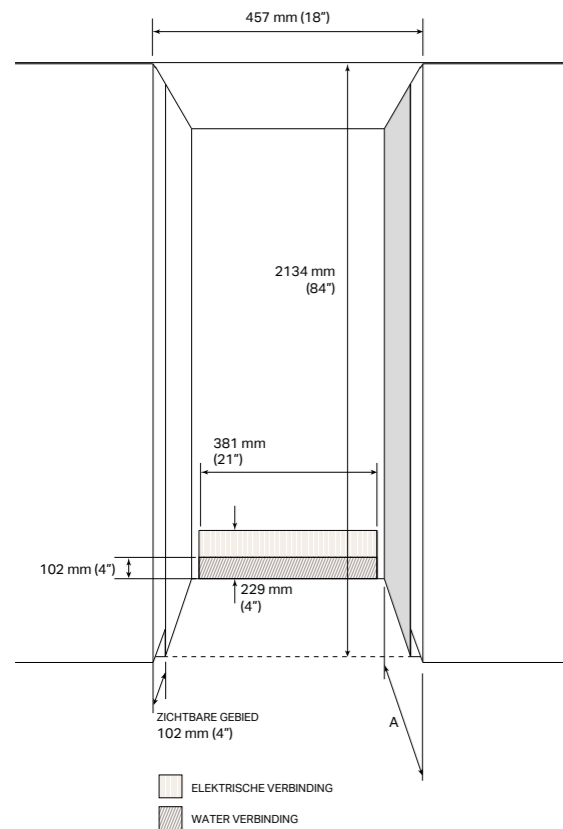
VOORAANZICHT

ZIJAANZICHT

SKSCF1811P

Model	EAN: 8806091454935
Type deur	Paneel
Scharnieren	Platte
Interne afwerking	Roestvrij staal
Energie label	
Energie-efficiëntieklasse	F
Totale nettovermogen	274 l
Maximale geluidssterkte	<39 dbA
Kwalificatie ENERGY STAR®	•
Totaal energieverbruik per jaar (kWh)	323
Klimaatklasse	SN-T
Classificatie	****
Algemene kenmerken	
No-Frost	•
Lineaire compressor	•
Wifi voor de SmartThinQ®-bediening met iOS/Android app	•
Automatische ontdooing	•
Functies die kunnen worden geactiveerd vanaf het bedieningspaneel	Water Filter, Ice Plus, Ice On/Off, Door Alarm, Wi-Fi, Power On/Off, Demo, Smart Diagnosis™, Temp control
Snelle bevrozing	•
Aansluiting op het waternet	•
Waterfilter (6 maanden)	•
Legplateaus	3 verstelbare en uitneembare
True-View®-verlichting	•
Lift and Go™-ijslade	1 met telescopische geleiders en soft closing
Lift and Go™-lades	2 met telescopische geleiders en soft closing
Aluminium deurvakken met uitneembare inzetstukken	4 schappen
Capaciteit van uitneembaar ijsblokbakje	2,3 kg
Digitale bediening met wit led-scherm	•
Waterfilterindicator	•
IJsproductie (24 uur)	1,6 kg
IJs aan/uit	•
Bedrijfstemperatuur	van -24 °C tot -16 °C
Installatie	
Omkeerbare deur	•
Vierpunts verstelbare voorkant met 6 wielen	•
Methode voor bevestiging aan kast	Bovenkant zonder zichtbare schroeven
Vooran bedienbaar	•
Inclusief antikantelbeugel	•
Inclusief verbindingset (SKSFJ800P)	•
Technische specificaties	
Vereiste stroomvoorziening	230 V, 50 Hz
Lengte stroomkabel	2200 mm (86,6")
Totale breedte	445 mm (17 1/2")
Totale hoogte	2121 mm (83 1/2") min. ~ 2146 mm (84 1/2") max.
Totale diepte	607 mm (23 7/8")
Nettogewicht	138 kg
Verzendgewicht	159 kg
Maximale verpakte productafmetingen	2290 x 504 x 678 mm
Accessoires	
Kit met roestvrijstaal paneel/handgreep/sokkel	SKSPK185CS
Kit voor zijwandbekleding bij een vooruitstekende installatie	SKSFK800CS
Verbindingskit voor dubbele installatie	SKSFJ800P
Medium handgreep van geborsteld aluminium - 805 mm	SKSHK310HS
Handgreep van geborsteld aluminium Lang - 1218 mm	SKSHK480HS
Vervangende waterfilter	LT1000P-S

Opmerkingen bij de installatie



Elektrische kenmerken

Er is een stroomvoorziening van 230 V, 50 Hz vereist. We raden aan een stopcontact te voorzien dat in de muur is ingebouwd, correct is geaard en is aangesloten op een individueel circuit.

Watersaansluiting

Een aansluiting op de waterleiding met een druk tussen 1,37 en 8,27 bar is vereist. We raden aan om een specifieke kraan te voorzien om het circuit af te sluiten, die niet direct achter het product moet worden gemonteerd voor een betere toegankelijkheid, en een leiding (max. Ø 9,5 mm) met een geschikte lengte van ongeveer 355 mm om bij de voorkant van de koelkast te komen in verhouding tot de voorkant van de keukendeuren. Vanaf de onderkant van de inbouw is er maximaal 40 mm ruimte voor de watersaansluiting.

Zichtbaar gedeelte

Het aangegeven gedeelte (102 mm) is zichtbaar als de deuren van de koelkast worden geopend, zorg voor een afwerking aan beide zijden van dit gedeelte.

Bij een vrijstaande installatie raden we aan om het accessoire **SKSFK800CS** te gebruiken, dit bestaat uit zijpanelen die het mogelijk zichtbare deel van de zijkant van het apparaat bedekken.

Panelen op maat

Paneelopties

SKSPK185CS : Kit met roestvrijstalen paneel

Het apparaat kan worden afgewerkt met de optionele roestvrijstalen deurkit van Signature Kitchen Suite. De kit bevat een deurpaneel, een sokkel en een lange handgreep.

De kit is draaibaar en kan worden gebruikt voor zowel deuren die aan de linker- als aan de rechterkant worden geopend.

Panelen op maat

Het apparaat wordt standaard afgewerkt met op maat gemaakte panelen die passen bij de look van je keukenmeubilair. De afmetingen van de op maat gemaakte panelen vind je in het onderstaande schema en in de onderstaande aanwijzingen:

Deurpaneel: 2029 mm x 457 mm

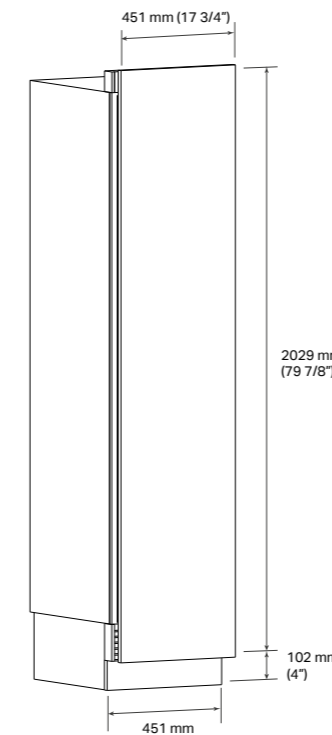
Maximaal toegestaan paneelgewicht: 20 kg

Sokkel: 102 mm x 457 mm

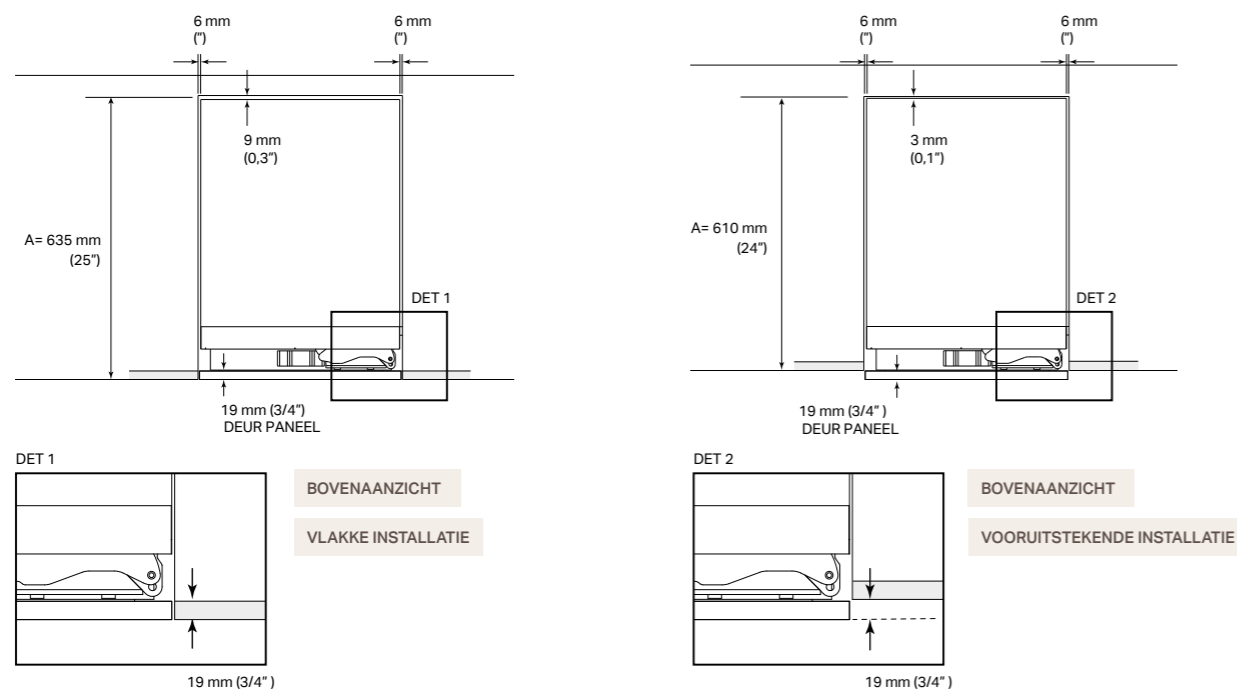
Je kunt de handgrepen van de Signature Kitchen Suite van geborsteld aluminium, in medium of lange versie, enkel los kopen als accessoire.

SKSHK310HS: Medium handgrepen voor panelen op maat
805 mm (31 11/16") Medium handgreep - Geborsteld aluminium

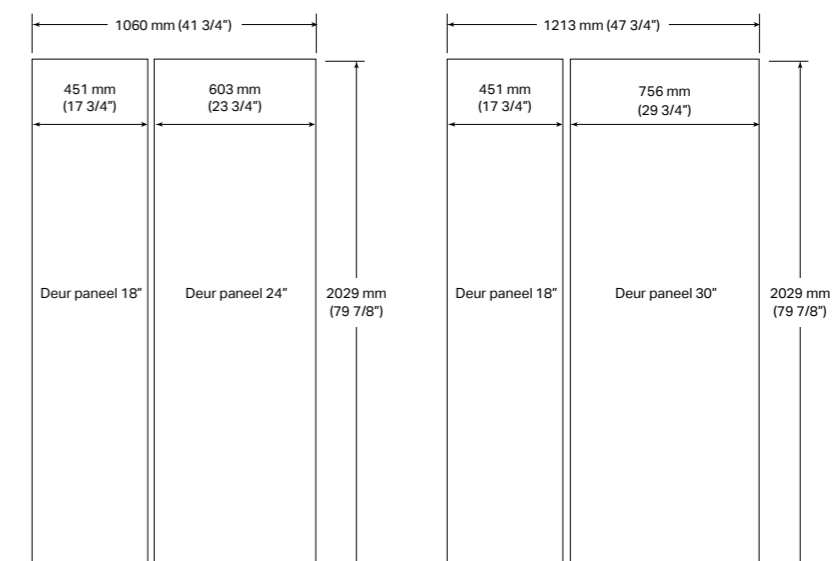
SKSHK480HS: Lange handgrepen voor panelen op maat
1219 mm (48") Lange handgreep - Geborsteld aluminium



Vlakke of vooruitstekende installatie

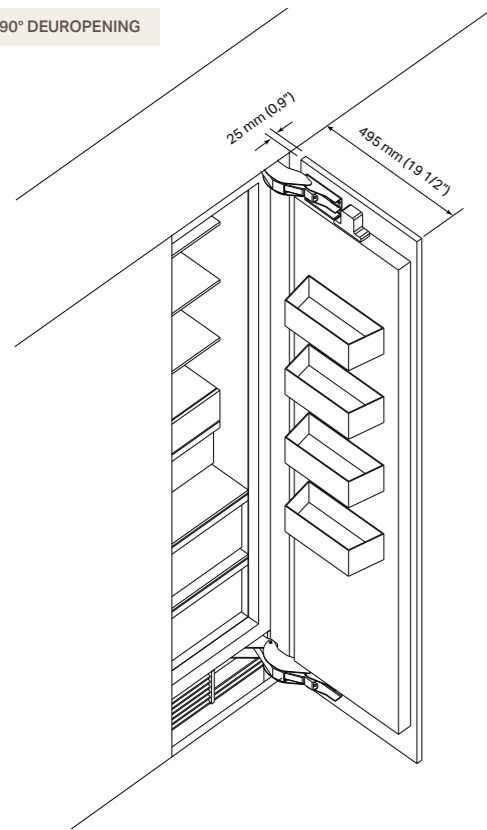


Afmetingen van de panelen op maat

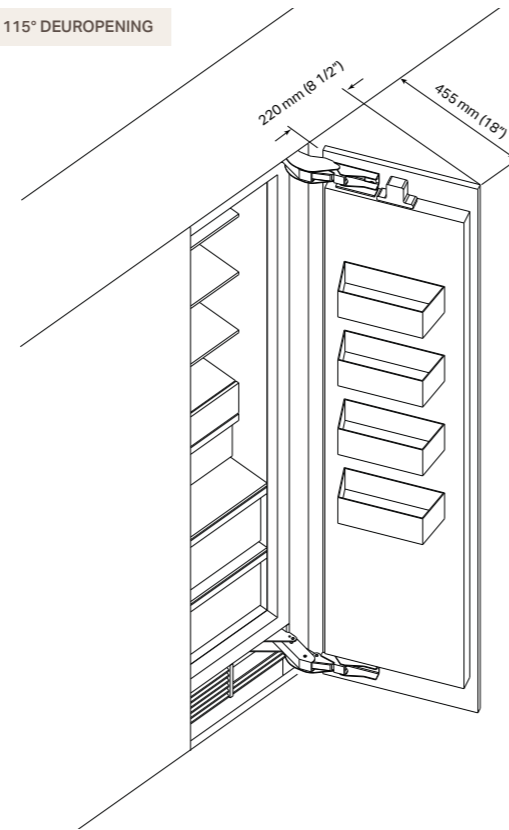


Opmerkingen bij de installatie

90° DEUOPENING



115° DEUOPENING



Speling bij deuren met vlakke installatie

Bij het installeren moet er speling zijn tussen aangrenzende muren of meubels. De deuropening is in de fabriek ingesteld op 115° en kan achteraf worden aangepast naar 90° als 115° speling niet voldoende is.

OPGELET

In de afmetingen van de spelingen in de schema's is de diepte van de handgrepen NIET meegerekend, die moet bij deze afmetingen worden bijgeteld in het geval van een op maat gemaakte vooruitstekende

handgreep. Bij gebruik van de Signature Kitchen Suite kit met geborsteld aluminium handgrepen veranderen de spelingen aan de zijkant zoals aangegeven:

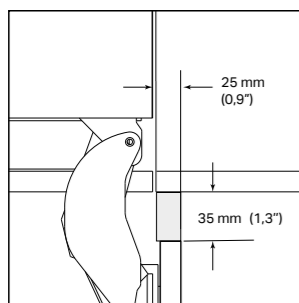
Deur van 90°

Zijdelingse speling van 25 mm tot 95 mm.

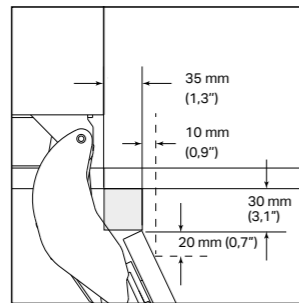
Deur van 115°

Zijdelingse speling van 220 mm tot 290 mm.

90° DEUOPENING



115° DEUOPENING



Ruimte om de handgreep op aangrenzende meubels te plaatsen

Bij een installatie met een deuropening van 90° voor de mogelijke plaatsing van een vooruitstekende handgreep aan de kant naast de 18" hoge diepvriezer, kan voor de eerste 25 mm een handgreep worden gebruikt met een maximale hoogte van 35 mm boven de buitenste rand van het paneel.

Bij een installatie met een deuropening van 115° voor de mogelijke plaatsing van een vooruitstekende handgreep aan de kant naast de 18" hoge diepvriezer, kan voor de eerste 35 mm een handgreep worden gebruikt met een maximale hoogte van 30 mm boven de buitenste rand van het paneel.

Voor elke extra 10 mm afstand tot de bewegende geleider, kan een handgreep worden aangebracht met 20 mm extra lengte.

True Benefits

Lineaire compressor

Met de lineaire compressor is er minder slijtage dan bij conventionele compressoren, dit zorgt voor een langere levensduur en uitstekende prestaties. Hij is zeer stil omdat er geen mechanische onderdelen tussen de motor en de zuiger zitten, maar slechts één wrijvingspunt in zijn werking vergeleken met de traditionele vier. Hiermee kan 60 procent aan energie worden bespaard in vergelijking met conventionele compressoren omdat de koeling wordt aangepast aan de effectieve gebruiksbehoeften.



Schitterend interieur

De binnenkant van de koelkasten is volledig afgewerkt met roestvrij staal. Dat oogt niet alleen mooi, maar het is ook hygiënischer en zorgt voor een constante koeltemperatuur zodat ingrediënten langer vers blijven. Doordat de vakken van hoogwaardig transparant ABS zijn, kan je naar binnen kijken en zelfs de kleinste producten meteen zien.



HANDIGE TIP

SLIMME VERBINDING

De grote diepvriezers werken op wifi en kunnen worden verbonden met LG's ThinQ-app om verschillende functies op afstand te beheren zoals temperaturen wijzigen, de filterstatus controleren en Ice Plus instellen. Met de app kan je controleren of de Smart Diagnosis™ correct werkt en ontvang je een waarschuwing bij een plotselinge uitschakeling, zo kan je op tijd ingrijpen.

True Benefits

Koeling

Converteerbare koelkast voor onderbouw

De converteerbare koelkast voor onderbouw is werkelijk uniek op de markt.

Hij bestaat uit twee compartimenten: de bovenste koellade en de onderste converteerbare lade. De onderste lade kan naar keuze worden ingesteld op zes verschillende temperatuurstanden, van minimaal -23 °C tot maximaal +10°C.

Flexibele temperaturen

De converteerbare koelkast voor onderbouw is werkelijk uniek in zijn klasse. Hij bestaat uit twee lades: de bovenste kan met vijf temperatuurstanden van -3 °C tot 10 °C ingesteld worden, de onderste kan omgevormd worden tot een diepvriezer en kan met zes temperatuurstanden ingesteld worden (-23 °C tot 10 °C).



Panelen voor lades

De lades van de converteerbare koelkast voor onderbouw zijn panelen van roestvrij staal, verkrijgbaar als accessoire of met een afwerking op maat. De afmetingen van de panelen zijn verschillend in de twee lades.



Hij is ultrastil en is dus ideaal in slaapkamers, kleine kamers en woonkamers

De converteerbare koelkast voor onderbouw is extreem stil (max. 37 dBA) en voldoet aan de ENERGY STAR®-norm (Amerikaans keurmerk voor het energieverbruik van apparaten): dankzij deze eigenschappen is het een zeer veelzijdig apparaat dat in verschillende kamers in huis kan worden geplaatst, maar ook in verschillende omgevingen, van hotelkamers tot jachten.



HANDIGE TIP

BEDIENINGSPANEEL

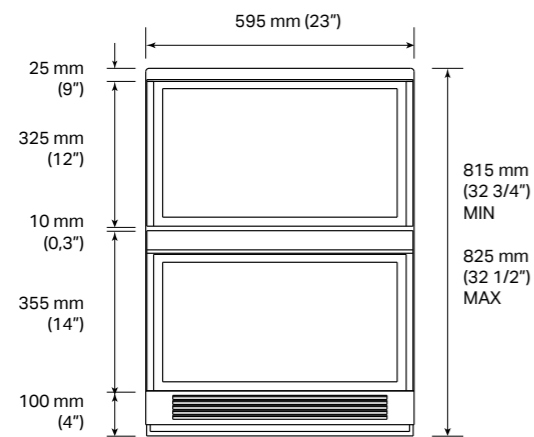
Van hieruit kunnen alle instellingen worden gewijzigd en kan de temperatuur van elke lade apart worden geregeld. Het scherm bevindt zich bij de bovenste handgreep van de lade voor gemakkelijke toegankelijkheid en maximaal gebruiksgemak. Het scherm heeft ook een vergrendelknop om te voorkomen dat de instellingen worden gewijzigd wanneer de handgreep wordt gebruikt.

SKSUD2402E

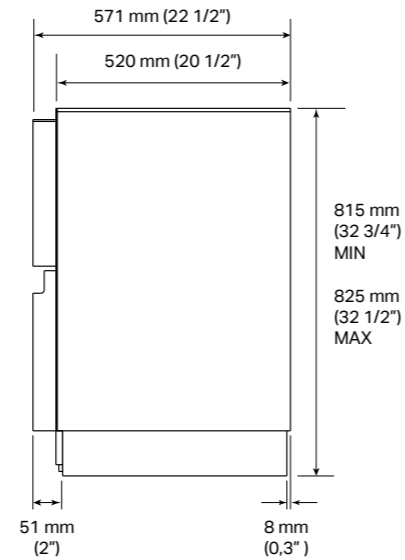
Converteerbare koelkast voor onderbouw



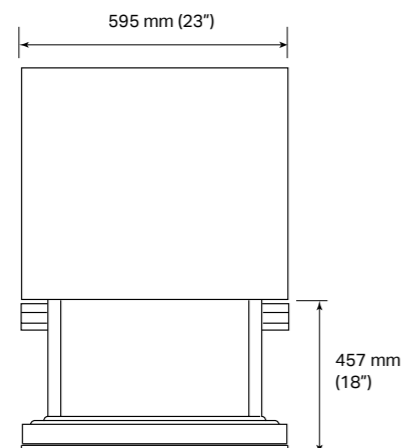
VOORAANZICHT



ZIJAAANZICHT



BOVENAANZICHT

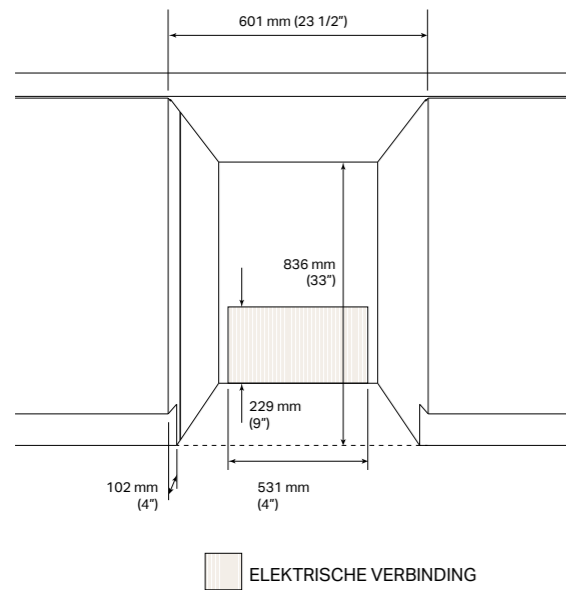


SKSUD2402E

Model	EAN: 8806091740946
Type deur	Paneel
Interne afwerking	Roestvrij staal
Energie-etiket	
Energie-efficiëntieklasse	F
Totale nettovermogen	89 l
Netto koelvermogen	43
Netto vriesvermogen	46
Maximale geluidssterkte	<37 dbA
Algemene kenmerken	
Kwalificatie ENERGY STAR®	•
No-Frost	•
Lineaire compressor	•
Wifi voor de SmartThinQ®-bediening met iOS/Android app	•
Automatische ontdooiing	•
Modus	Diepvries (-23 °C tot -15 °C), vlees (-3 °C), vis (-1 °C), bar (1 °C), koelkast (2 °C tot 7 °C), voorraadkast (10 °C)
Snelle bevroering	•
True-View®-verlichting	•
Digitale bediening met wit led-scherm	•
Bedrijfstemperatuur	Bovenste lade: van -3 °C tot 10 °C Onderste lade: van -23 °C tot 10 °C
Installatie	
Omkeerbare deur	•
Vierpunts verstelbare voorkant met 4 wielen	•
Methode voor bevestiging aan kast	Bovenkant zonder zichtbare schroeven
Vooraan bedienbaar	•
Inclusief antikantelbeugel	•
Technische specificaties	
Totale breedte	595 mm (23")
Totale hoogte	815 mm (32 1/2") min. ~ 825 mm (32 1/2") max.
Totale diepte	571 mm (22 1/2")
Nettogewicht	65 kg
Verzendgewicht	69 kg
Maximale verpakte productafmetingen	970 x 650 x 650 mm (38" x 25" x 25")
Accessoires	
Kit stalen deur	SKSUK240DS

SKSUD2402E

Opmerkingen bij de installatie



Elektrische kenmerken

Er is een stroomvoorziening van 230 V, 50 Hz vereist. We raden aan een stopcontact te voorzien dat in de muur is ingebouwd, correct is geaard en is aangesloten op een individueel circuit.

Zichtbaar gedeelte

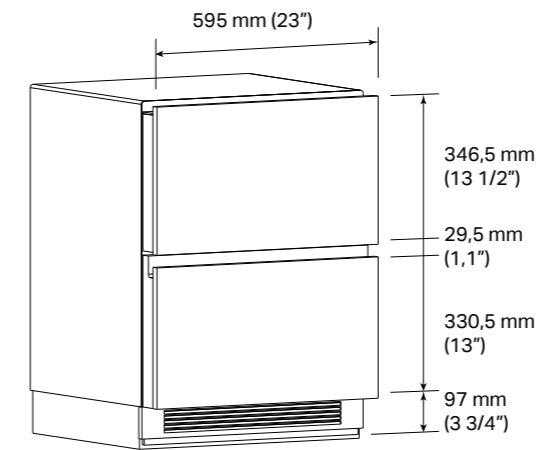
Het aangegeven gedeelte (102 mm) is zichtbaar als de deuren van de koelkast worden geopend, zorg voor een afwerking aan beide zijden van dit gedeelte.

OPGELET

Doordat de elektrische aansluiting niet aan de achterkant van de kast waarin het product wordt geïnstalleerd, maar buiten de kast wordt geplaatst, is het mogelijk om het product vlak met de voorkant te installeren in een kast met een verminderde diepte van 605 mm.

SKSUD2402E

Panelen op maat



Paneelopties

SKSUK240DS: Kit met roestvrijstalen paneel

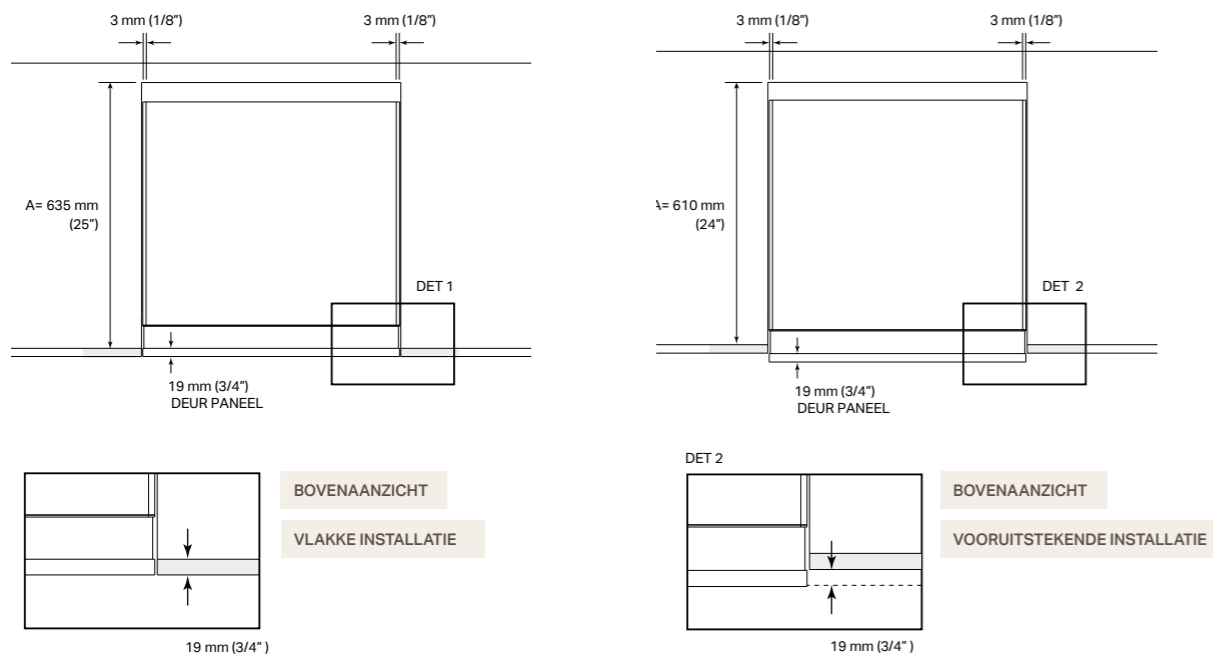
Het apparaat kan worden afgewerkt met de optionele roestvrijstalen deurkit van Signature Kitchen Suite. De kit bevat een paneel voor de bovenste lade en een paneel met een andere hoogte voor de onderste.

Panelen op maat

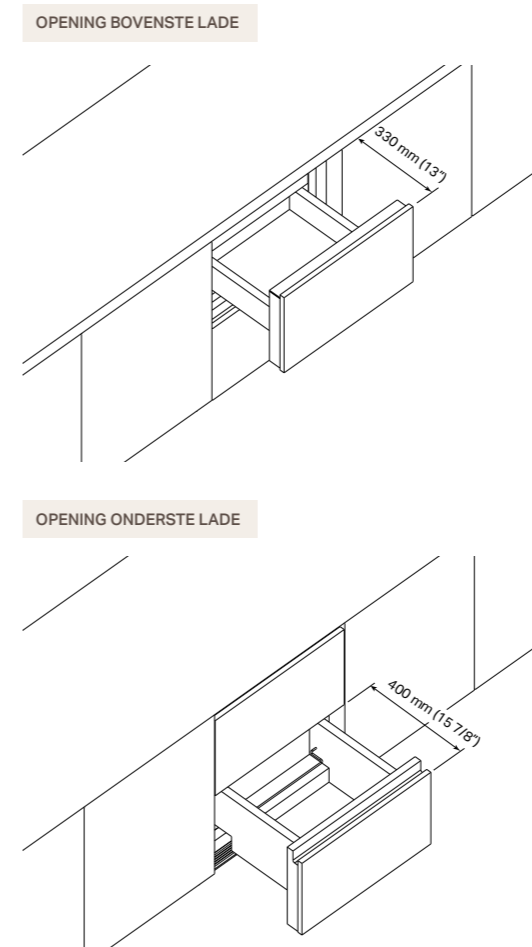
Het apparaat wordt standaard afgewerkt met op maat gemaakte panelen die passen bij de look van je keukenmeubilair. De afmetingen van de op maat gemaakte panelen vind je in het onderstaande schema en in de onderstaande aanwijzingen:

Bovenste ladepaneel - 595 mm x 346,5 mm
Onderste ladepaneel - 595 mm x 330,5 mm

Vlakke of vooruitstekende installatie



Speling bij deuren met vlakke installatie



Speling bij deuren met vlakke installatie

Bij het installeren moet er speling zijn voor het meubilair vooraan. De onderstaande waarden zijn van de bewegende geleider gelijk met de buitenkant van de deur, inclusief het esthetische paneel, met de lades volledig verwijderd:

Onderste lade: 400 mm
Bovenste lade: 330 mm



CONVERTEERBARE KOELKAST VOOR ONDERBOUW

True Benefits

Self close

De converteerbare koelkast voor onderbouw sluit automatisch de lades, zodat de kwaliteit van het voedsel in de lades goed wordt bewaard. Bovendien minimaliseert de lineaire compressor temperatuurschommelingen tot $\pm 1,0$ °C, zodat voedsel vers blijft.



Flexibele ruimte

De converteerbare koelkast voor onderbouw biedt intelligente oplossingen voor het organiseren van de ruimte. In de lade extra space in het bovenste vak, kan je kleine etenswaren bewaren, terwijl je met de bottle bar flessen beter kunt opbergen.



Interne verlichting

Dankzij het unieke led-lichtsysteem aan de binnenkant van de lade is de converteerbare koelkast voor onderbouw in alle omstandigheden optimaal verlicht.



HANDIGE TIP

SLIMME VERBINDING

De converteerbare koelkast voor onderbouw werkt op wifi en kan worden verbonden met LG's ThinQ-app om verschillende functies op afstand te beheren. Met de app kan je controleren of de Smart Diagnosis™ correct werkt en ontvang je een waarschuwing bij een plotselinge uitschakeling, zo kan je op tijd ingrijpen.

True Benefits

Koeling

Grote wijn koelkast

Ieder detail werd speciaal ontworpen om je wijnen als kostbare juwelen te bewaren: hoogwaardige materialen, zonder trillingen en met intelligente technologie zodat er geen energie verloren gaat.

De grote wijnkoelkast, die ingebouwd is en met panelen bekleed kan worden, is verkrijgbaar in twee breedtes, 24" (113 flessen) en 18" (71 flessen).

Aparte klimaatzones

Wijnkelders hebben 3 zones (model 24") of 2 zones (model 18") die kunnen worden ingesteld afhankelijk van temperatuur en vochtigheid, elk met een eigen verdampers en scheidingswanden met een perfecte circulatie van koele lucht en het mogelijk maken om verschillende wijnen tegelijk te bewaren: bv. schuimwijnen (6 ° - 10 °C), zoete witte wijnen (6 ° - 8 °C), volle witte wijnen of lichte rode wijnen (10 ° - 13 °C), oude rode wijnen (13 ° - 18 °C), porto vintage (18 ° - 20 °C).



Legplateaus van natuurlijk beukenhout met roestvrijstalen profielen

De 10 legplateaus van de wijnkoelkast, gemaakt van natuurlijk beukenhout, zorgen voor structuur, stabiliteit en een natuurlijke interne regulering van temperatuur en vochtigheid en voorkomen geurtjes en stoffen die de eigenschappen van de wijn kunnen aantasten. De roestvrijstalen profielen glijden soepel over de telescopische geleiders, waardoor trillingen op de flessen zoveel mogelijk worden beperkt. Er worden twee (24") of één (18") houder(s) meegeleverd voor een hellende opslag. Alle interieurprofielen zijn antracietgrijs.



Smart Knock Door

Dankzij de Smart Knock Door-technologie activeer je de binnenverlichting door twee keer op het buitenste glas te kloppen, zonder de deur te openen. Zo kan je je flessen bekijken en de beste wijn kiezen, terwijl je wijn toch goed bewaard wordt en er geen temperatuur en energie verloren gaat.



HANDIGE TIP

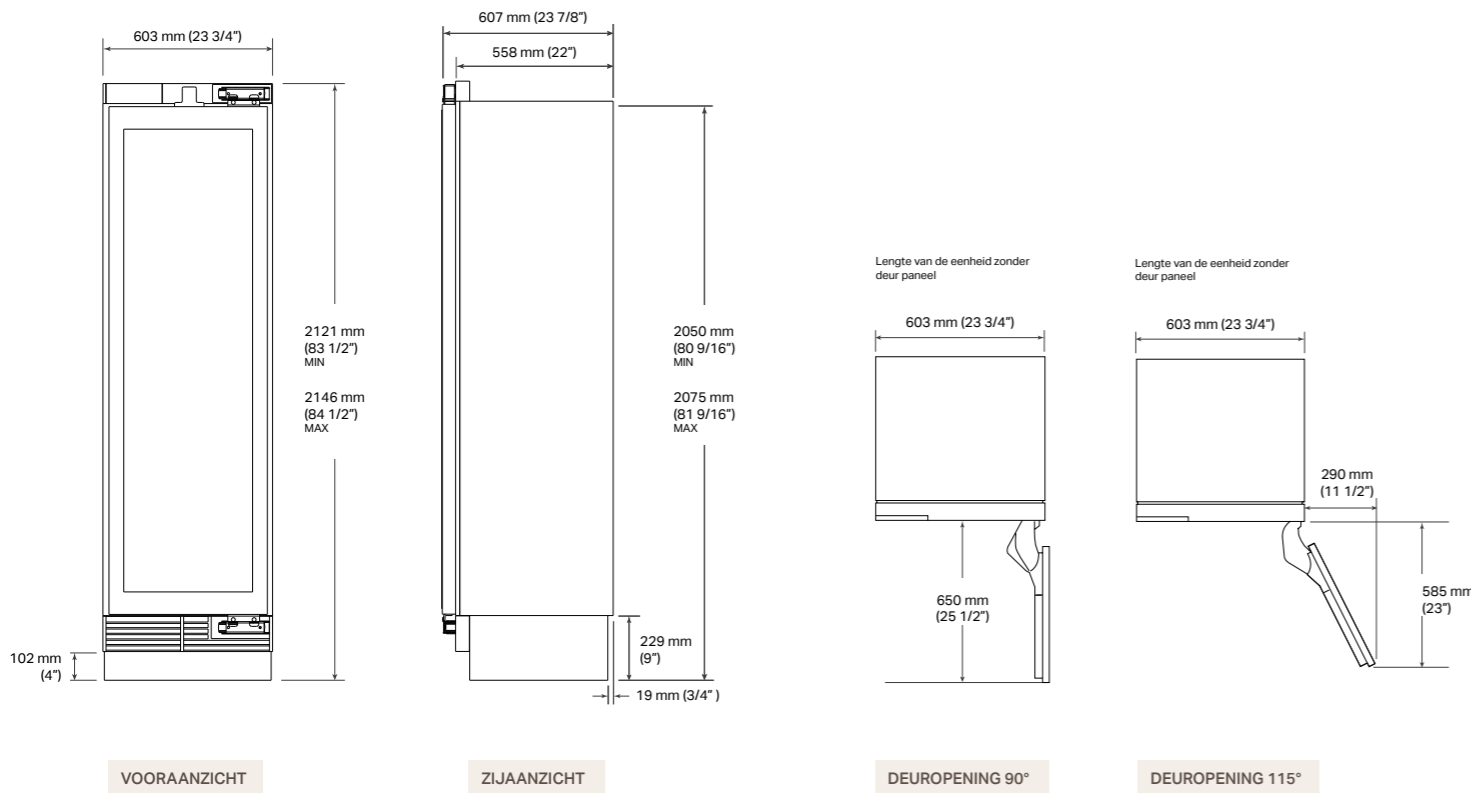
BEDIENINGSPANEEL

Hiermee kunnen alle functies eenvoudig worden geregeld, van de regulering van de temperatuur en de vochtigheid van verschillende klimaatzones tot de verlichting. Hierin zit ook het alarm voor het openen van de deur.



SKSCW242RP

Grote ingebouwde wijn koelkast 24"

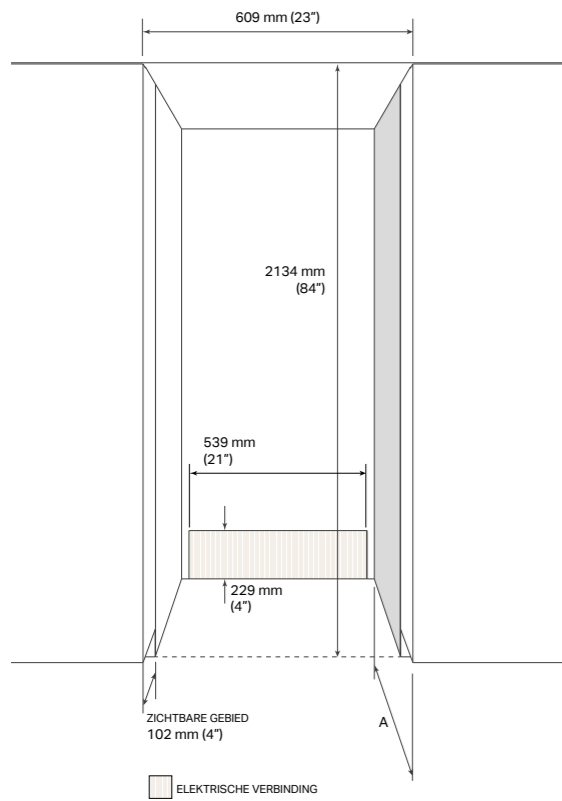


SKSCW242RP

Model	EAN: 8806091454997
Type deur	Paneel
Scharnieren	Platte
Interne afwerking	Roestvrij staal
Energie-etiket	
Energie-efficiëntieklasse	G
Capaciteit (flessen van 750 ml)	113
Maximale geluidssterkte	<37 dbA
Totaal energieverbruik per jaar (kWh)	189
Klimaatklasse	SN-T
Algemene kenmerken	
No-Frost	•
Lineaire compressor	•
Wifi voor de SmartThinQ®-bediening met iOS/Android app	•
InstaView™-venster (twee keer tikken om binnenin te zien)	•
Wine Cave Technology™	•
Temperatuurzones	3
Bedrijfstemperatuur	van 5 °C tot 18 °C
Functies die kunnen worden geactiveerd vanaf het bedieningspaneel	Vochtigheid, Verlichting, Demo, Power On / Off, Temp Control, Smart Diagnosis™, Wi-Fi
Vochtigheidsregeling	•
Geschikt voor grote hoogtes	•
Trillingsbestendige motor	•
UV-bescherming:	•
Legplateaus	10
Materiaal van de legplateaus	Natuurlijk beukenhout met roestvrijstalen profielen
Presentatieplateaus	2
True-View®-verlichting	•
Verlichting van de presentatieplateaus	•
Installatie	
Omkeerbare deur	•
Vierpunts verstelbare voorkant met 6 wielen	•
Methode voor bevestiging aan kast	Bovenkant zonder zichtbare schroeven
Vooraan bedienbaar	•
Inclusief antikantelbeugel	•
Technische specificaties	
Vereiste stroomvoorziening	230 V, 50 Hz
Lengte stroomkabel	2197 mm (86,4")
Type stekker	A 3
Totale breedte	603 mm (23 3/4")
Totale hoogte	2121 mm (83 1/2") min. ~ 2146 mm (84 1/2") max.
Totale diepte	607 mm (23 7/8")
Nettogewicht	162 kg
Verzendgewicht	182 kg
Maximale verpakte productafmetingen	2290 x 663 x 678 mm (90"x 25"x 26")
Accessoires	
Kit met roestvrijstalen paneel/handgreep/sokkel	SKSWK245RS (RECHTERSCHARNIER, LINKERHANDGREEP) SKSWK245LS (LINKERSCHARNIER, RECHTERHANDGREEP)
Kit voor zijwandbekleding bij een vooruitstekende installatie	SKSFK800CS
Verbindingskit voor dubbele installatie	SKSFJ800P
Medium handgreep van geborsteld aluminium - 805 mm	SKSHK310HS
Handgreep van geborsteld aluminium Lang - 1218 mm	SKSHK480HS

SKSCW242RP

Opmerkingen bij de installatie



Elektrische kenmerken

Er is een stroomvoorziening van 230 V, 50 Hz vereist. We raden aan een stopcontact te voorzien dat in de muur is ingebouwd, correct is geaard en is aangesloten op een individueel circuit.

Zichtbaar gedeelte

Het aangegeven gedeelte (102 mm) is zichtbaar als de deuren van de koelkast worden geopend, zorg voor een afwerking aan beide zijden van dit gedeelte.

SKSCW242RP

Panelen op maat

Paneelopties

SKSWK245RS: Kit met roestvrijstalen rechter paneelscharnier
SKSWK245LS: Kit met roestvrijstalen rechter paneelscharnier

Het apparaat kan worden afgewerkt met de optionele roestvrijstalen deurkit van Signature Kitchen Suite. De kit bevat een deurpaneel, een sokkel en een lange handgreep.

Panelen op maat

Het apparaat wordt standaard afgewerkt met op maat gemaakte panelen die passen bij de look van je keukenmeubilair. De afmetingen van de op maat gemaakte panelen vind je in het onderstaande schema en in de onderstaande aanwijzingen:

Deurpaneel: 2029 mm x 603 mm

Maximaal toegestaan paneelgewicht: 10 kg

In het midden van de deur zit een venster zodat je naar binnen kunt kijken. Kies voor een deurpaneel met een centraal gedeelte dat uitsteekt ten opzichte van de randen, zoals hieronder vermeld:

Boven 179,5 mm

Onder 238 mm

Zijdelings 80,5 mm

Sokkel: 102 mm x 603 mm

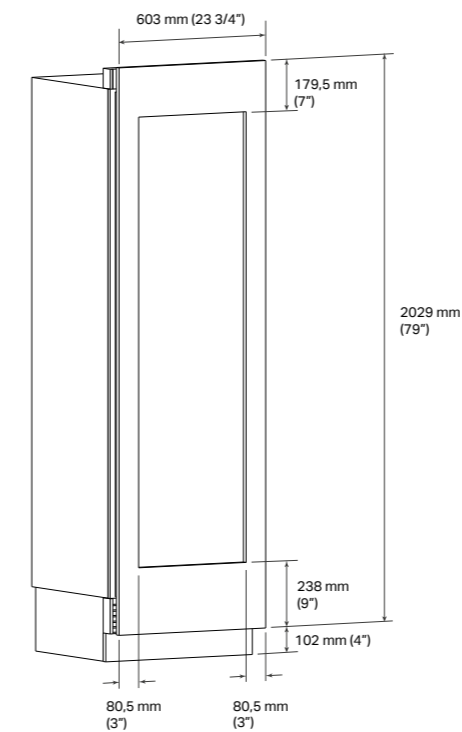
Je kunt de handgrepen van de Signature Kitchen Suite van geborsteld aluminium, in medium of lange versie, enkel los kopen als accessoire.

SKSHK310HS: Medium handgrepen voor panelen op maat

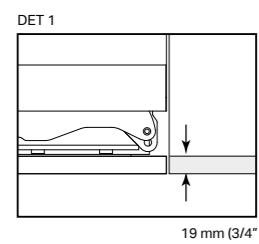
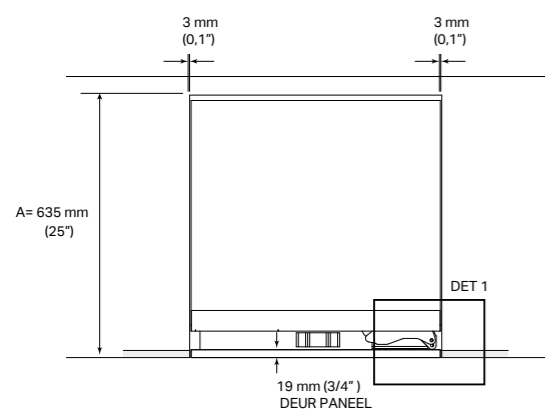
805 mm (31 11/16") Medium handgreep - Geborsteld aluminium

SKSHK480HS: Lange handgrepen voor panelen op maat

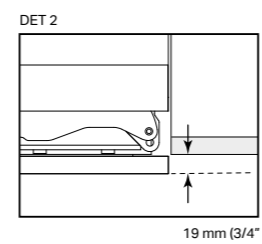
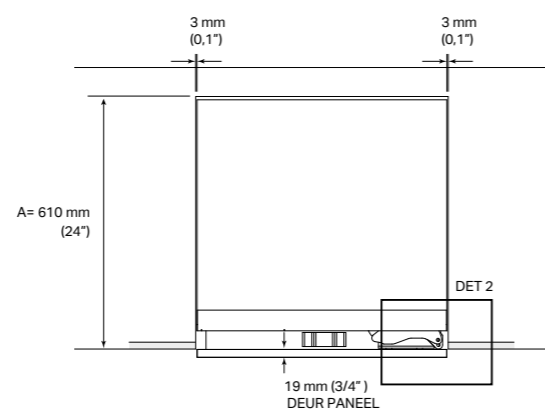
1219 mm (48") Lange handgreep - Geborsteld aluminium



Vlakke of vooruitstekende installatie



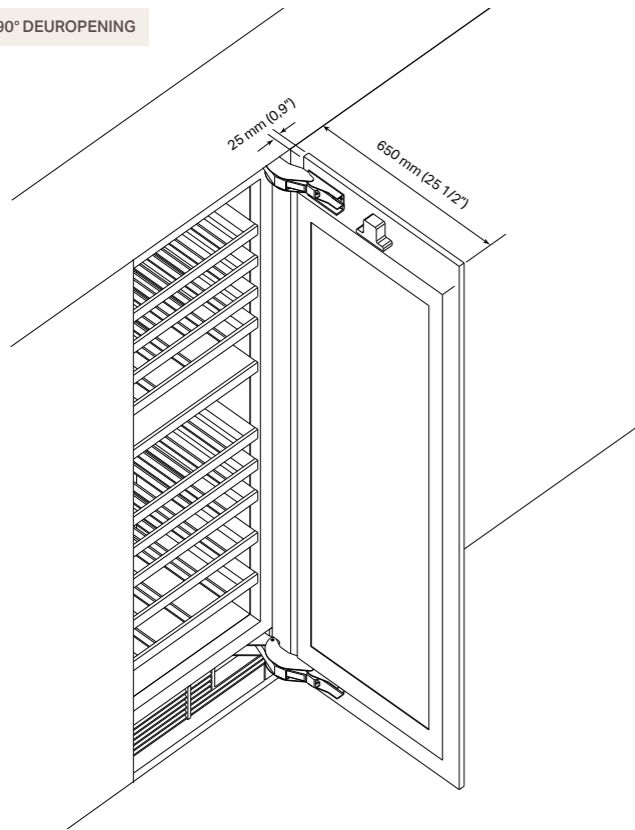
BOVENAANZICHT
VLAkke INSTALLATIE



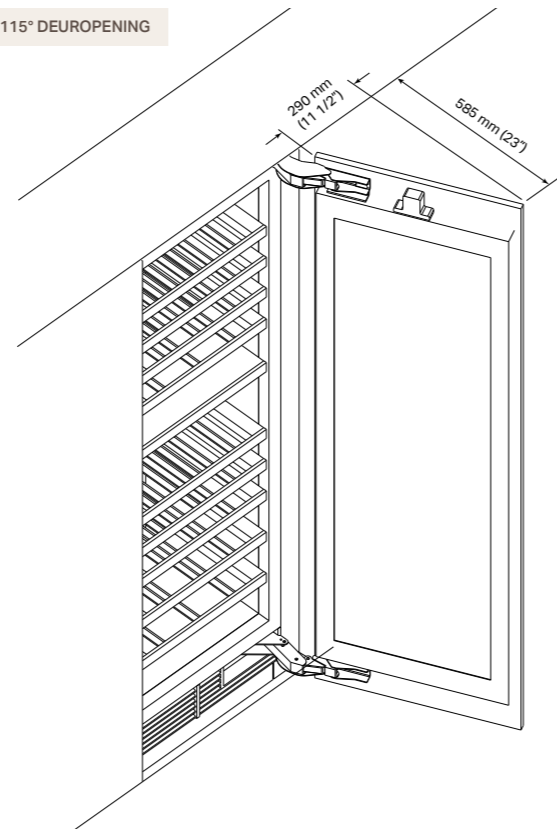
BOVENAANZICHT
VOORUITSTEKENDE INSTALLATIE

Opmerkingen bij de installatie

90° DEUOPENING



115° DEUOPENING



Speling bij deuren met vlakke installatie

Bij het installeren moet er speling zijn tussen aangrenzende muren of meubels. De deuropening is in de fabriek ingesteld op 115° en kan achteraf worden aangepast naar 90° als 115° speling niet voldoende is.

OPGELET

In de afmetingen van de spelingen in de schema's is de diepte van de handgrepen NIET meegerekend, die moet bij deze afmetingen worden bijgeteld in het geval van een op maat

gemaakte vooruitstekende handgreep.

Bij gebruik van de Signature Kitchen Suite kit met geborsteld aluminium handgrepen veranderen de spelingen aan de zijkant zoals aangegeven:

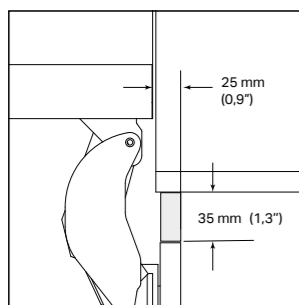
Deur van 90°

Zijdelingse speling van 25 mm tot 95 mm.

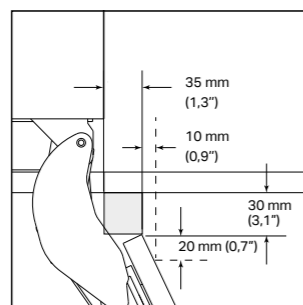
Deur van 115°

Zijdelingse speling van 290 mm tot 360 mm.

90° DEUOPENING



115° DEUOPENING



Ruimte om de handgreep op aangrenzende meubels te plaatsen

Bij een installatie met een deuropening van 90° voor de mogelijke plaatsing van een vooruitstekende handgreep aan de kant naast de 18" hoge diepvriezer, kan voor de eerste 25 mm een handgreep worden gebruikt met een maximale hoogte van 35 mm boven de buitenste rand van het paneel.

Bij een installatie met een deuropening van 115° voor de mogelijke plaatsing van een vooruitstekende handgreep aan de kant naast de 18" hoge diepvriezer, kan voor de eerste 35 mm een handgreep worden gebruikt met een maximale hoogte van 30 mm boven de buitenste rand van het paneel.

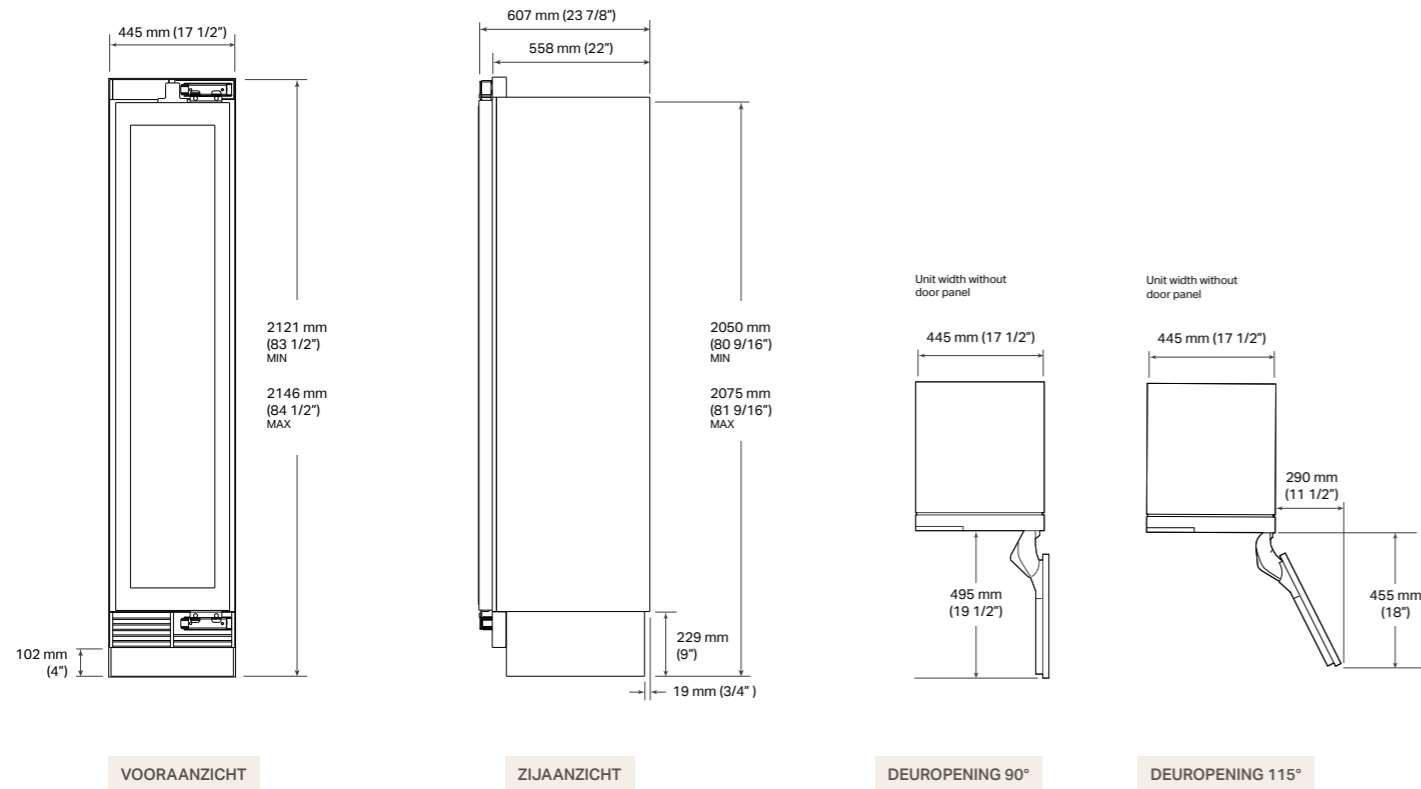
Voor elke extra 10 mm afstand tot de bewegende geleider, kan een handgreep worden aangebracht met 20 mm extra lengte.

Met het apparaat kan de kant van het scharnier en dus de kant van de deuropening worden omgedraaid. Ook bij draaideuren blijven de spelingen hetzelfde als eerder aangegeven.



SKSCW182RP

Grote ingebouwde wijn koelkast 18"



SKSCW182RP

Model	EAN: 8806091454980
Type deur	Paneel
Scharnieren	Platte
Interne afwerking	Roestvrij staal
Energie-label	
Energie-efficiëntieklasse	G
Capaciteit (flessen van 750 ml)	71
Maximale geluidssterkte	<37 dbA
Totaal energieverbruik per jaar (kWh)	165
Klimaatklasse	SN-T
Algemene kenmerken	
No-Frost	•
Lineaire compressor	•
Wifi voor de SmartThinQ®-bediening met iOS/Android app	•
InstaView™-venster (twee keer tikken om binnenin te zien)	•
Wine Cave Technology™	•
Temperatuurzones	2
Bedrijfstemperatuur	van 5 °C tot 18 °C
Functies die kunnen worden geactiveerd vanaf het bedieningspaneel	Vochtigheid, Verlichting, Demo, Power On / Off, Temp Control, Smart Diagnosis™, Wi-Fi
Vochtigheidsregeling	•
Geschikt voor grote hoogtes	•
Trillingsbestendige motor	•
UV-bescherming:	•
Legplateaus	10
Materiaal van de legplateaus	Natuurlijk beukenhout met roestvrijstalen profielen
Presentatieplateaus	1
True-View®-verlichting	•
Verlichting van de presentatieplateaus	•
Installatie	
Omkeerbare deur	•
Vierpunts verstelbare voorkant met 6 wielen	•
Methode voor bevestiging aan kast	Bovenkant zonder zichtbare schroeven
Vooraan bedienbaar	•
Inclusief antikantelbeugel	•
Technische specificaties	
Vereiste stroomvoorziening	230 V, 50 Hz
Lengte stroomkabel	2197 mm (86,4")
Type stekker	A 3
Totale breedte	445 mm (17 1/2")
Totale hoogte	2121 mm (83 1/2") min. ~ 2146 mm (84 1/2") max.
Totale diepte	607 mm (23 7/8")
Nettogewicht	139 kg
Verzendgewicht	160 kg
Maximale verpakte productafmetingen	2290 x 504 x 678 mm
Accessoires	
Kit met roestvrijstalen paneel/handgreep/sokkel	SKSWK185RS (RECHTERSCHARNIER, LINKERHANDGREEP) SKSWK185LS (LINKERSCHARNIER, RECHTERHANDGREEP)
Kit voor zijwandbekleding bij een vooruitstekende installatie	SKSFK800CS
Verbindingskit voor dubbele installatie	SKSFJ800P
Medium handgreep van geborsteld aluminium - 805 mm	SKSHK310HS
Handgreep van geborsteld aluminium Lang - 1218 mm	SKSHK480HS

SKSCW182RP

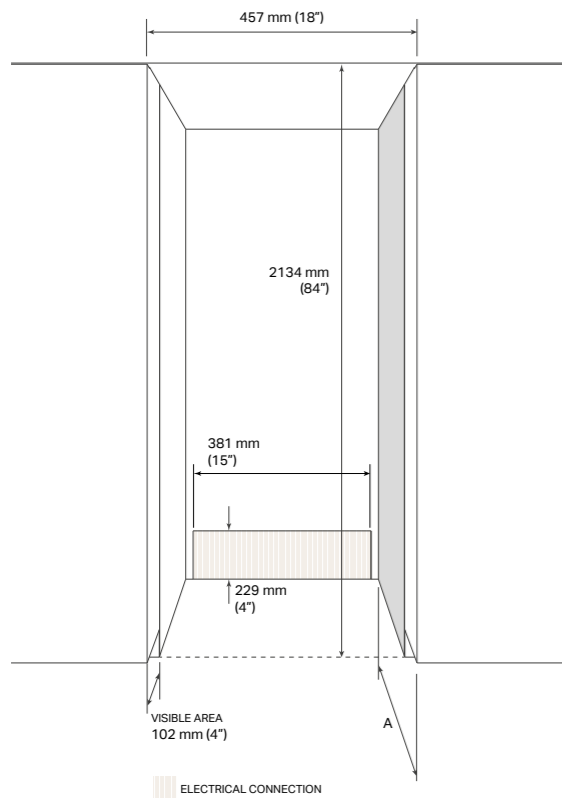
Opmerkingen bij de installatie

Elektrische kenmerken

Er is een stroomvoorziening van 230 V, 50 Hz vereist. We raden aan een stopcontact te voorzien dat in de muur is ingebouwd, correct is geaard en is aangesloten op een individueel circuit.

Zichtbaar gedeelte

Het aangegeven gedeelte (102 mm) is zichtbaar als de deuren van de koelkast worden geopend, zorg voor een afwerking aan beide zijden van dit gedeelte.



SKSCW182RP

Panelen op maat

Paneelopties

SKSWK185RS: Kit met roestvrijstalen rechter paneelscharnier
SKSWK185LS: Kit met roestvrijstalen rechter paneelscharnier

Het apparaat kan worden afgewerkt met de optionele roestvrijstalen deurkit van Signature Kitchen Suite. De kit bevat een deurpaneel, een sokkel en een lange handgreep.

Panelen op maat

Het apparaat wordt standaard afgewerkt met op maat gemaakte panelen die passen bij de look van je keukenmeubilair. De afmetingen van de op maat gemaakte panelen vind je in het onderstaande schema en in de onderstaande aanwijzingen:

Deurpaneel: 2029 mm x 451 mm

Maximaal toegestaan paneelgewicht: 9,5 kg

In het midden van de deur zit een venster zodat je naar binnen kunt kijken. Kies voor een deurpaneel met een centraal gedeelte dat uitsteekt ten opzichte van de randen, zoals hieronder vermeld:

Boven: 179,5 mm

Onder: 238 mm

Zijdelings: 80,5 mm

Sokkel: 102 mm x 603 mm

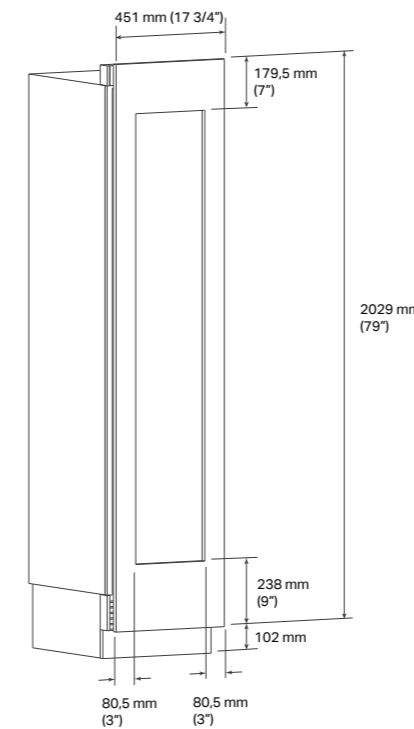
Je kunt de handgrepen van de Signature Kitchen Suite van geborsteld aluminium, in medium of lange versie, enkel los kopen als accessoire.

SKSHK310HS: Medium handgrepen voor panelen op maat

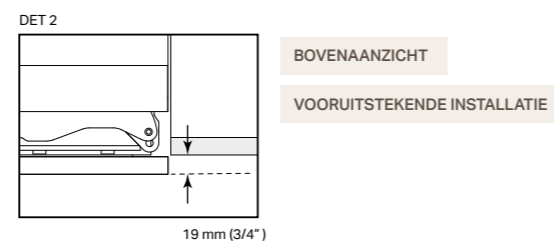
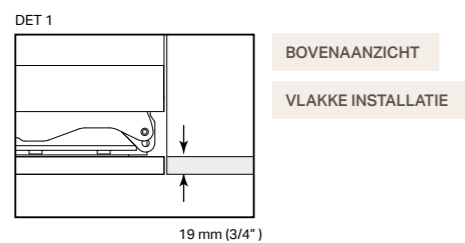
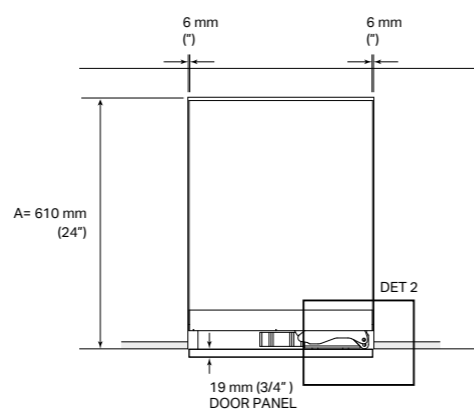
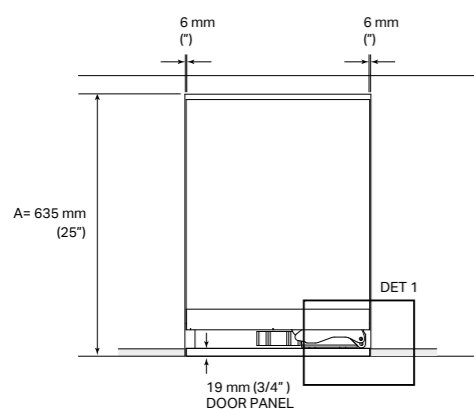
805 mm (31 11/16") Medium handgreep - Geborsteld aluminium

SKSHK480HS: Lange handgrepen voor panelen op maat

1219 mm (48") Lange handgreep - Geborsteld aluminium

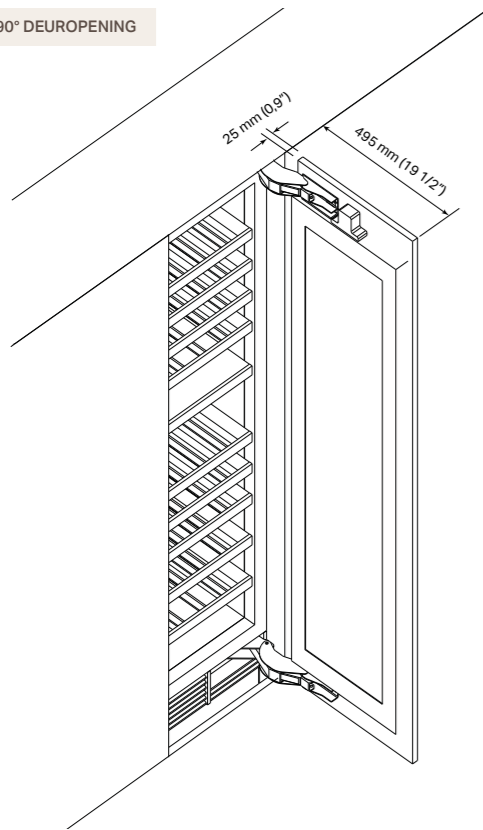


Vlakke of vooruitstekende installatie

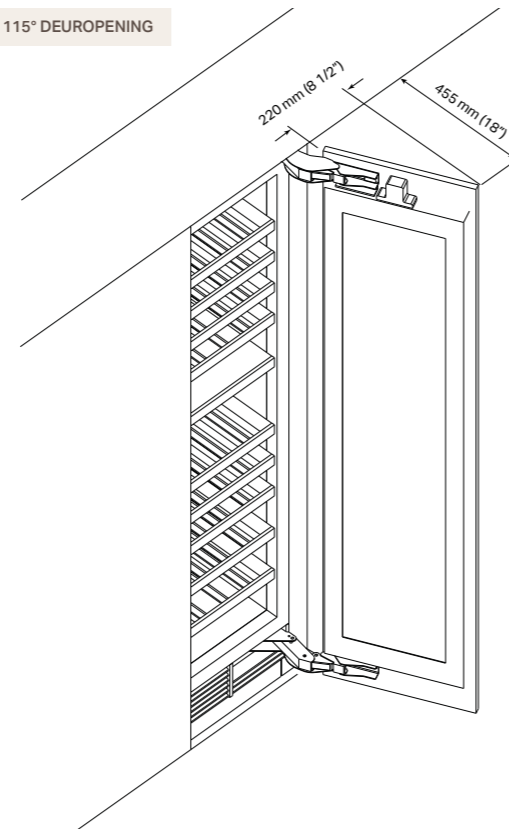


Opmerkingen bij de installatie

90° DEUROPENING



115° DEUROPENING



Speling bij deuren met vlakke installatie

Bij het installeren moet er speling zijn tussen aangrenzende muren of meubels. De deuropening is in de fabriek ingesteld op 115° en kan achteraf worden aangepast naar 90° als 115° speling niet voldoende is.

OPGELET

In de afmetingen van de spelingen in de schema's is de diepte van de handgrepen NIET meegerekend, die moet bij deze afmetingen worden bijgeteld in het geval van een op maat

gemaakte vooruitstekende handgreep.

Bij gebruik van de Signature Kitchen Suite kit met geborsteld aluminium handgrepen veranderen de spelingen aan de zijkant zoals aangegeven:

Deur van 90°
Zijdelingse speling van 25 mm tot 95 mm.

Deur van 115°
Zijdelingse speling van 290 mm tot 360 mm.

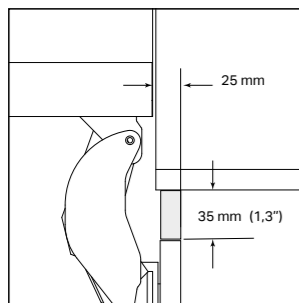
Ruimte om de handgreep op aangrenzende meubels te plaatsen

Bij een installatie met een deuropening van 90° voor de mogelijke plaatsing van een vooruitstekende handgreep aan de kant naast de 18" hoge diepvriezer, kan voor de eerste 25 mm een handgreep worden gebruikt met een maximale hoogte van 35 mm boven de buitenste rand van het paneel.

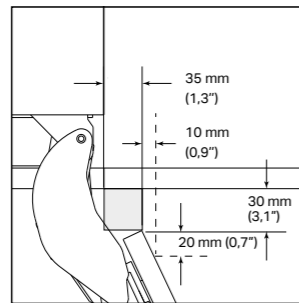
Bij een installatie met een deuropening van 115° voor de mogelijke plaatsing van een vooruitstekende handgreep aan de kant naast de 18" hoge diepvriezer, kan voor de eerste 35 mm een handgreep worden gebruikt met een maximale hoogte van 30 mm boven de buitenste rand van het paneel.

Voor elke extra 10 mm afstand tot de bewegende geleider, kan een handgreep worden aangebracht met 20 mm extra lengte.

90° DEUROPENING



115° DEUROPENING



Met het apparaat kan de kant van het scharnier en dus de kant van de deuropening worden omgedraaid. Ook bij draaideuren blijven de spelingen hetzelfde als eerder aangegeven.

True Benefits

Aanpasbare verlichting

Je kunt de verlichting voor presentatie inschakelen, zodat het licht altijd aan blijft, zelfs als de deur gesloten is. Je kunt het licht dan naar wens instellen op een laag, gemiddeld of hoog niveau voor elke zone. Deze functie kan ook op afstand worden ingesteld via de ThinQ-app.



Lineaire compressor

Met de lineaire compressor is er minder slijtage dan bij conventionele compressoren, dit zorgt voor een langere levensduur en uitstekende prestaties. Hij is zeer stil omdat er geen mechanische onderdelen tussen de motor en de zuiger zitten, maar slechts één wrijvingspunt in zijn werking vergeleken met de traditionele vier. Hiermee kan 60 procent aan energie worden bespaard in vergelijking met conventionele compressoren omdat de koeling wordt aangepast aan de effectieve gebruiksbehoeften.



HANDIGE TIP

SLIMME VERBINDING

De grote wijnkoelkast werkt op wifi en kan worden verbonden met LG's ThinQ-app om verschillende functies op afstand te beheren. Met de app kan je controleren of de Smart Diagnosis™ correct werkt, zo kan je op tijd ingrijpen. Je kunt meldingen instellen om te waarschuwen wanneer de koelkast wordt geopend. Als je waardevolle flessen bewaart, kan het systeem ook als beveiliging worden gebruikt.



Koeling

Wijnkoelkast voor onderbouw

De beste manier om je wijnen te bewaren in een veelzijdig, compact en elegant product.

De wijnkoelkast voor onderbouw is ontworpen om wijn in de meest ideale omgeving te bewaren: de Wine Cave Technology™ minimaliseert temperatuurschommelingen en trillingen en biedt maximale bescherming tegen elementen die de kwaliteit van het product kunnen aantasten.

WIJNKOELKAST VOOR ONDERBOUW

True Benefits

Twee temperatuur-, licht- en vochtigheidszones

De wijnkoelkast voor onderbouw heeft twee afzonderlijk regelbare temperatuur- en vochtigheidszones, elk met een eigen verdamper en roestvrijstalen tussenschot. Zo kunnen verschillende soorten wijn tegelijkertijd en op de juiste temperatuur bewaard worden.



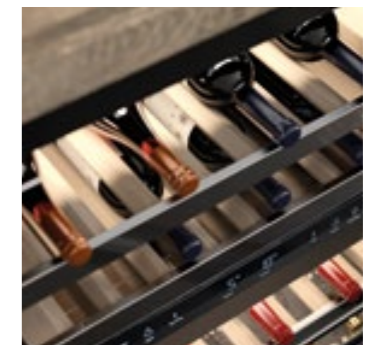
Distinctief design volledig in glas

De wijnkoelkast voor onderbouw heeft een slim design met een deur van ondoorzichtig glas met driedubbele beglazing zonder handgreep die de flessen beschermt tegen UV-stralen en mogelijke aantasting door licht voorkomt.



Capaciteit tot 41 flessen

De vier planken zijn gemaakt van natuurlijk beukenhout met roestvrijstalen profielen en kunnen tot 41 flessen opbergen. Deze hoogwaardige materialen zorgen voor een goede bewaring doordat de flessen stabiel blijven, geuren en stoffen die invloed kunnen hebben op de eigenschappen van de wijn worden tegengehouden en de interne temperatuur en vochtigheid op natuurlijke wijze worden gereguleerd.



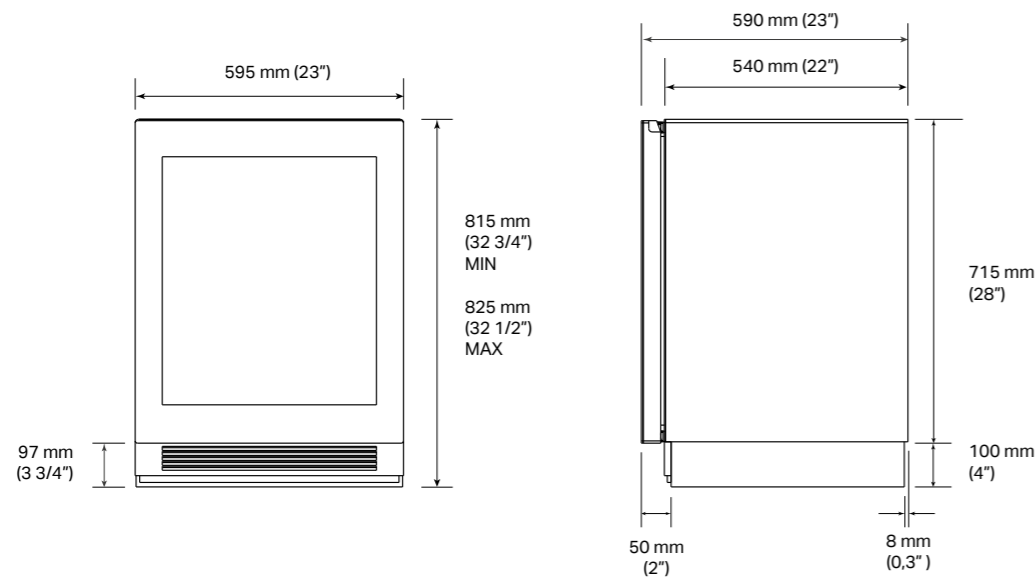
HANDIGE TIP

BEDIENINGSPANEEL

Hiermee kunnen alle functies eenvoudig worden geregeld, van de regeling van de temperatuur en de vochtigheid van verschillende klimaatzones tot de verlichting. Hierin zit ook het alarm voor het openen van de deur.

SKSUW2401G

Wijnkoelkast voor onderbouw



VOORAANZICHT

ZIJAANZICHT

SKSUW2401G

Model	EAN: 8806091740960
Type deur (niet-omkeerbaar)	Glas
Scharnieren	Platte
Interne afwerking	Roestvrij staal
Energie-etiket	
Energie-efficiëntieklasse	D
Capaciteit (flessen van 750 ml)	41
Maximale geluidssterkte	<37 dbA
Algemene kenmerken	
No-Frost	•
Lineaire compressor	•
Wifi voor de SmartThinQ®-bediening met iOS/Android app	•
Wine Cave Technology™	•
Temperatuurzones	2
Bedrijfstemperatuur	van 5 °C tot 18 °C
Functies die kunnen worden geactiveerd vanaf het bedieningspaneel	Demo, Power On / Off, Light On / Off, Lock, Temp Control, Smart Diagnosis™, Wi-Fi
Vochtigheidsregeling	•
Geschikt voor grote hoogtes	•
Trillingsbestendige motor	•
UV-bescherming:	•
Legplateaus	4
Materiaal van de legplateaus	Natuurlijk beukenhout met roestvrijstalen profielen
Presentatieplateaus	•
True-View®-verlichting	•
Verlichting van de presentatieplateaus	•
Installatie	
Vierpunts verstelbare voorkant met 4 wielen	•
Methode voor bevestiging aan kast	Bovenkant zonder zichtbare schroeven
Vooraan bedienbaar	•
Inclusief antikantelbeugel	•
Omkeerbare deur	NEE
Technische specificaties	
Totale breedte	595 mm (23 1/2")
Totale hoogte	815 mm (32") min. ~ 825 mm (32 1/2") max.
Totale diepte	590 mm (23")
Nettogewicht	67 kg
Verzendgewicht	71 kg
Maximale verpakte productafmetingen	970 x 650 x 650 mm (38"x 25"x 25")

Opmerkingen bij de installatie

Elektrische kenmerken

Er is een stroomvoorziening van 230 V, 50 Hz vereist. We raden aan een stopcontact te voorzien dat in de muur is ingebouwd, correct is geaard en is aangesloten op een individueel circuit.

Zichtbaar gedeelte

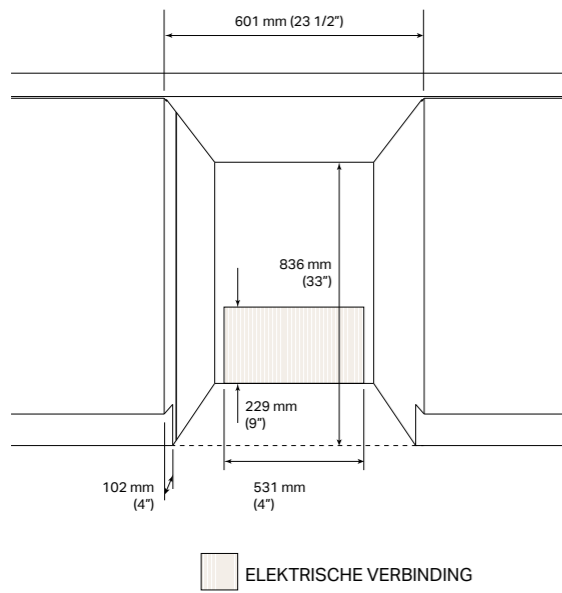
Het aangegeven gedeelte (102 mm) is zichtbaar als de deuren van de koelkast worden geopend, zorg voor een afwerking aan beide zijden van dit gedeelte.

OPGELET

Doordat de elektrische aansluiting niet aan de achterkant van de kast waarin het product wordt geïnstalleerd, maar buiten de kast wordt geplaatst, is het mogelijk om het product vlak met de voorkant te installeren in een kast met een verminderde diepte van 605 mm.

OPMERKINGEN

De wijnkoelkast kan ook bovenaan worden geplaatst. Het apparaat kan boven een koelkast voor onderbouw worden geïnstalleerd, de twee apparaten worden gescheiden met een tussenstuk.



Speling bij deuren met vlakke installatie

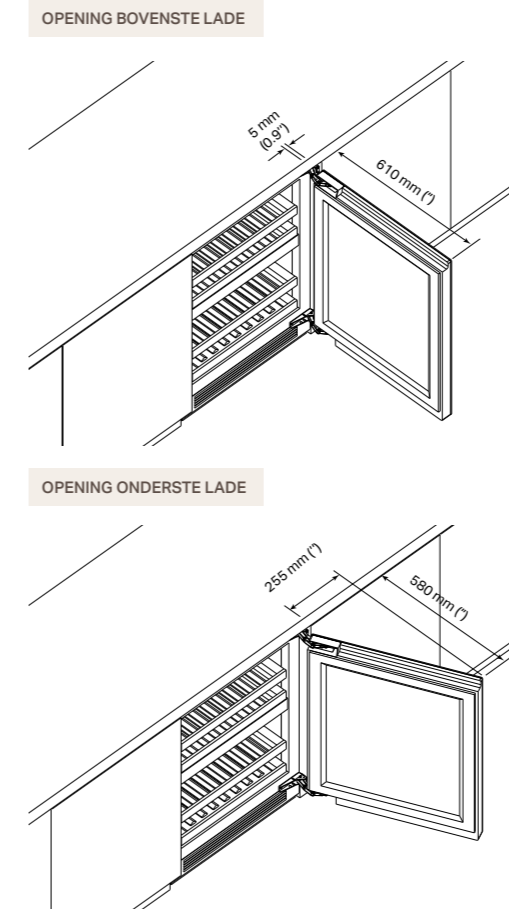
Speling bij deuren met vlakke installatie

Bij het installeren moet er speling zijn tussen aangrenzende muren of meubels.

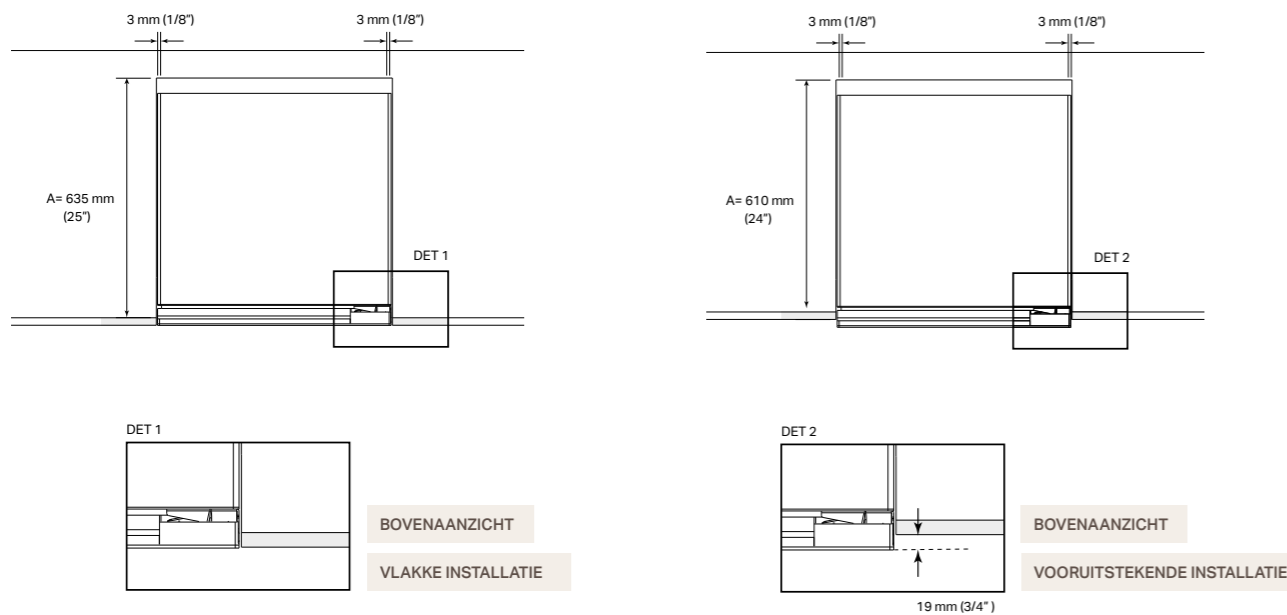
De deuropening is in de fabriek ingesteld op 115° en kan achteraf worden aangepast naar 90° als 115° speling niet voldoende is.

OPGELET

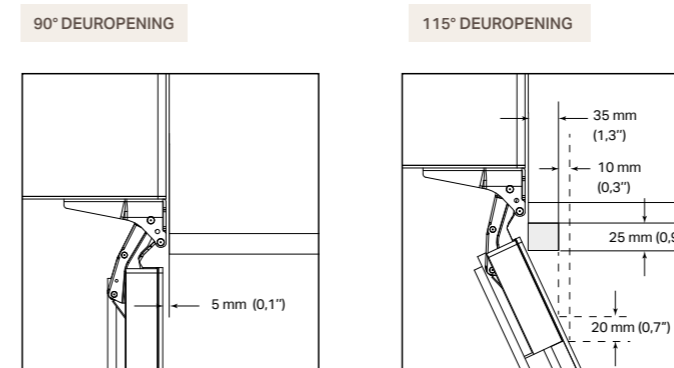
Met het apparaat kan de kant van het scharnier en dus de kant van de deuropening NIET worden omgedraaid. Ook bij draaideuren blijven de spelingen hetzelfde als eerder aangegeven.



Vlakke of vooruitstekende installatie



Opmerkingen bij de installatie



Ruimte om de handgreep op aangrenzende meubels te plaatsen

Bij installatie met een deuropening van 90° bevindt de deur van het product zich op 5 mm afstand van de aangrenzende kast. Bij installatie met een deuropening van 115° kan de eerste 35 mm een vooruitstekende handgreep worden gemonteerd aan de zijkant naast de koelkast, met een maximale hoogte van 25 mm boven de buitenste rand van het paneel.

Voor elke extra 10 mm afstand tot de bewegende geleider, kan een handgreep worden aangebracht met 20 mm extra lengte.



WIJNKOELKAST VOOR ONDERBOUW

True Benefits

Auto open door

De deur met getint glas heeft geen handgrepen en opent automatisch via een sensor. Ook het sluiten gebeurt automatisch zodat er geen energie verloren gaat.



Led-verlichting

De wijnkoelkast voor onderbouw heeft twee verlichtingssystemen, één voor elke temperatuurzone. Zodra de deur sluit, wordt het licht uitgeschakeld zodat het geen negatief effect heeft op de bewaring van de wijn. Als alternatief kan de presentatiefunctie worden ingesteld, waardoor de verlichting aan blijft als de deur gesloten is.



Lineaire compressor

Met de lineaire compressor is er minder slijtage dan bij conventionele compressoren, dit zorgt voor een langere levensduur en uitstekende prestaties. Hij is zeer stil omdat er geen mechanische onderdelen tussen de motor en de zuiger zitten, maar slechts één wrijvingspunt in zijn werking vergeleken met de traditionele vier. Hiermee kan 60 procent aan energie worden bespaard in vergelijking met conventionele compressoren omdat de koeling wordt aangepast aan de effectieve gebruiksbehoeften.



HANDIGE TIP

SLIMME VERBINDING

De wijnkoelkast voor onderbouw werkt op wifi en kan worden verbonden met LG's ThinQ-app om verschillende functies op afstand te beheren. Met de app kan je controleren of de Smart Diagnosis™ correct werkt, zo kan je op tijd ingrijpen.

Design tips

In de keuken ontstaan de beste ideeën en daarom kan je met Signature Kitchen Suite deze ruimte eindeloos aanpassen naar jouw smaak. Met de ingebouwde combinaties kunnen we oneindig veel combineren, zowel qua design als qua prestaties, om aan elke behoefte te voldoen en je keuken om te toveren tot een toneel van harmonie en schoonheid voor wie er woont.

Onze kasten hebben een lineair, strak, essentieel en harmonieus design, en kunnen in elke ruimte worden geplaatst, aangepast aan elk type project en concept. Ze

zijn gemaakt van RVS 304 en afgewerkt met Scotch Brite, dezelfde afwerking als de panelen van de Signature Kitchen Suite die als accessoire verkrijgbaar zijn, en zorgen voor een neutrale uitstraling in de ruimte. Afhankelijk van het keukenproject kan je een aangepaste offerte aanvragen voor andere soorten afwerkingen en voor oneindig veel manieren om ze te combineren zodat ze bij elk type meubilair passen.

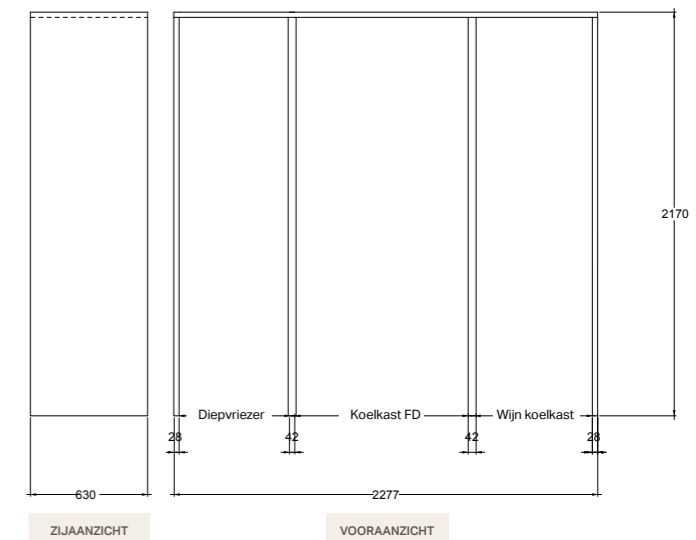
De installatiemethoden en voorzorgsmaatregelen zijn dezelfde als voor enkele modellen, dus de producten moeten nog steeds aan de muur worden bevestigd.

Koeling

Combinatie inbouw met kast

Koelkasten, diepvriezers en wijnkoelkast worden gecombineerd in op maat gemaakte, professionele oplossingen die aan de muur worden geïnstalleerd in een speciaal gebouwde kast.

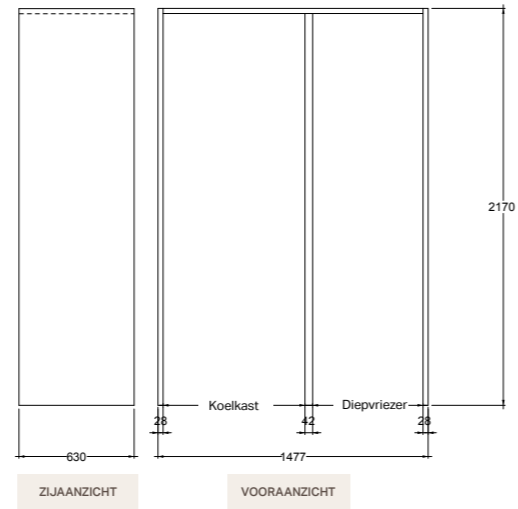
SKS001



Model	Code
24" diepvriezer	SKSCF2411P
36" French Door	SKSFD3614P
24" wijnkoelkast	SKSCW242RP

KASTCOMBINATIES

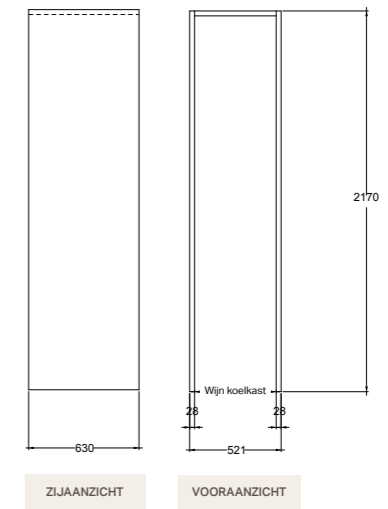
SKS 002



Model	Code
30" koelkast	SKSCR3011P
18" diepvriezer	SKSCF1811P

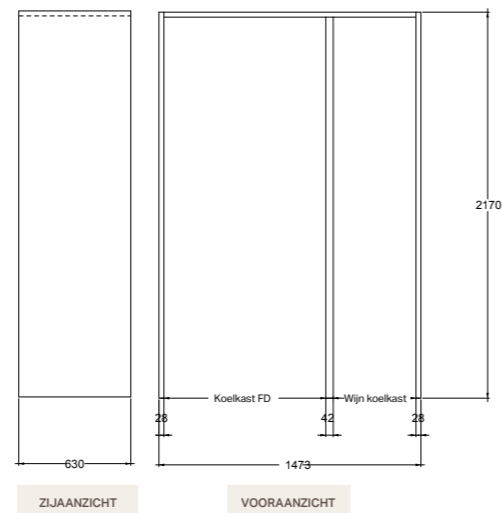
KASTCOMBINATIES

SKSCW182RP-CB



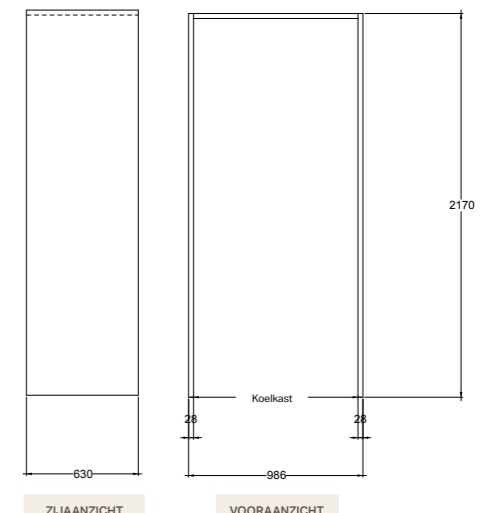
Model	Code
18" wijnkoelkast	SKSCW182RP

SKS 003



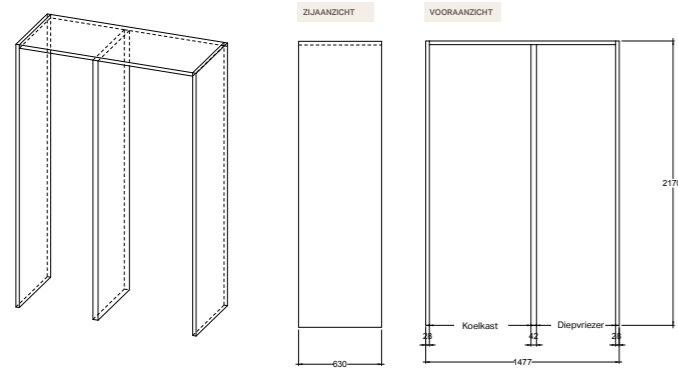
Model	Code
36" French Door	SKSFD3614P
18" wijnkoelkast	SKSCW182RP

SKSFD3614P-CB



Model	Code
36" French Door	SKSFD3614P

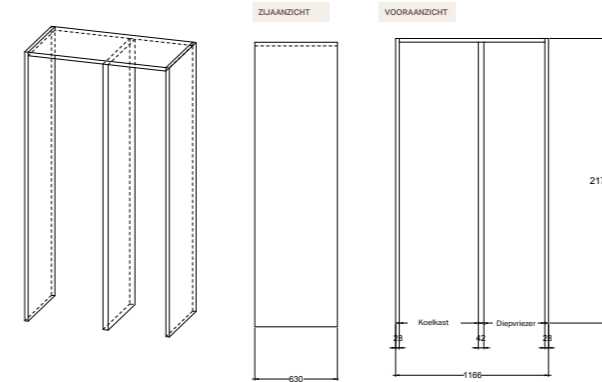
MEERDERE COMBINATIES



SKS 004

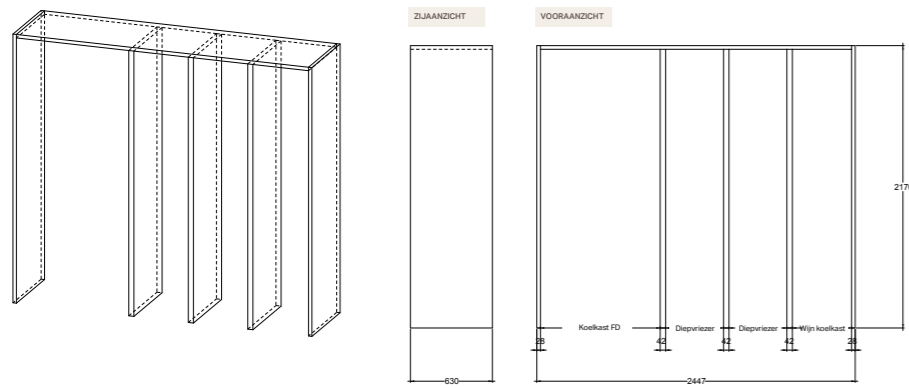
Model	Code
30" koelkast	SKSCR3011P
24" diepvriezer	SKSCF2411P

MEERDERE COMBINATIES



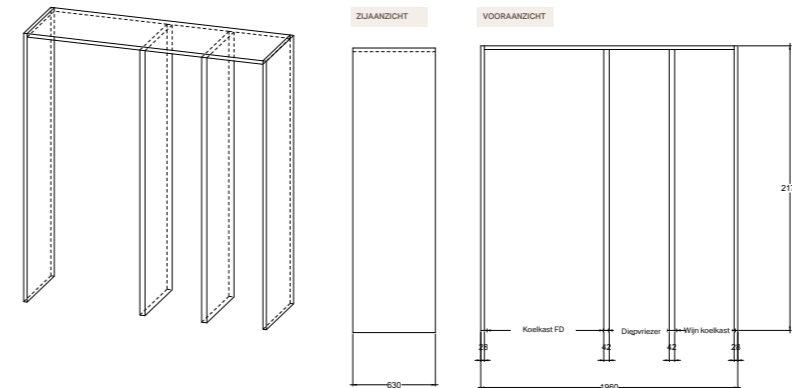
SKS 008

Model	Code
24" koelkast	SKSFD3614P
18" diepvriezer	SKSCF1811



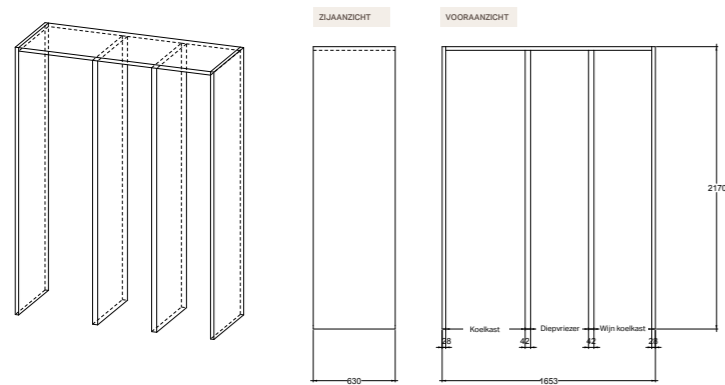
SKS 005

Model	Code
36" French Door	SKSFD3614P
18" diepvriezer	SKSCF1811P
18" diepvriezer	SKSCF1811P
18" wijnkoelkast	SKSCW182RP



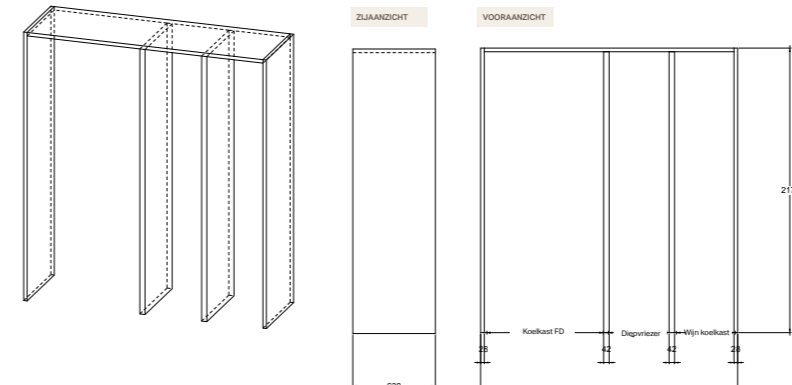
SKS 009

Model	Code
36" French Door	SKSFD3614P
18" diepvriezer	SKSCF1811P
18" wijnkoelkast	SKSCW182RP



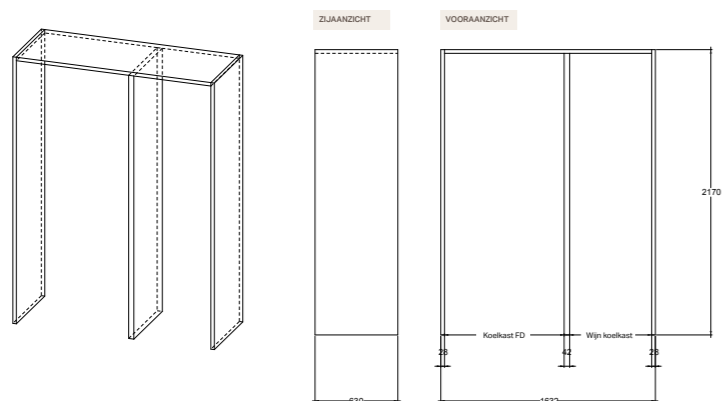
SKS 006

Model	Code
24" koelkast	SKSFD3614P
18" diepvriezer	SKSCF1811P
18" wijnkoelkast	SKSCW182RP



SKS 010

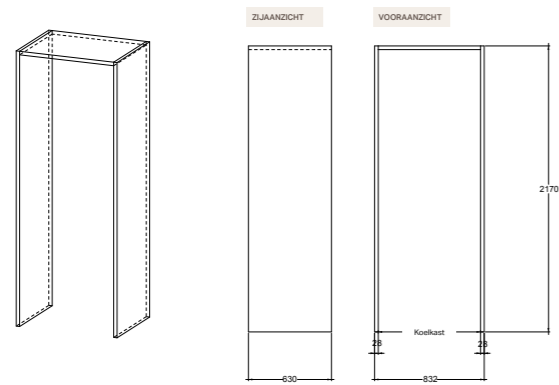
Model	Code
36" French Door	SKSFD3614P
18" diepvriezer	SKSCF1811P
18" wijnkoelkast	SKSCW182RP



SKS 007

Model	Code
36" French Door	SKSFD3614P
24" wijnkoelkast	SKSCW242RP

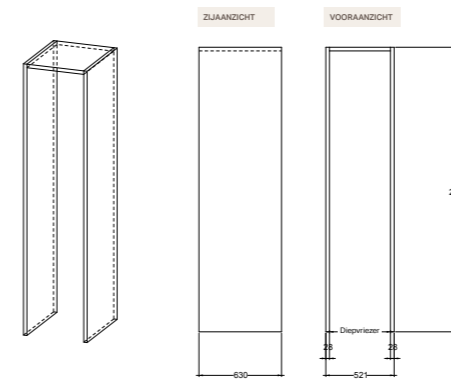
ENKELE KASTEN



SKSCR3011P-CB

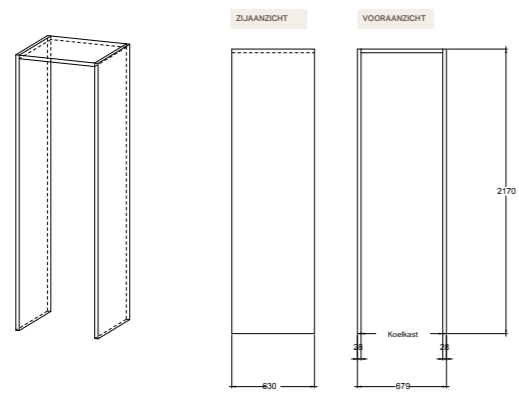
Model	Code
30" koelkast	SKSCR3011P

ENKELE KASTEN



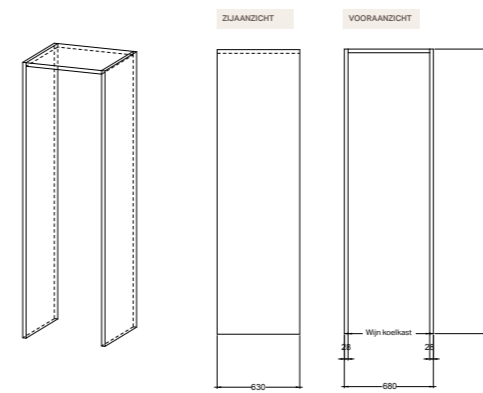
SKSCF1811P-CB

Model	Code
18" diepvriezer	SKSCF1811P



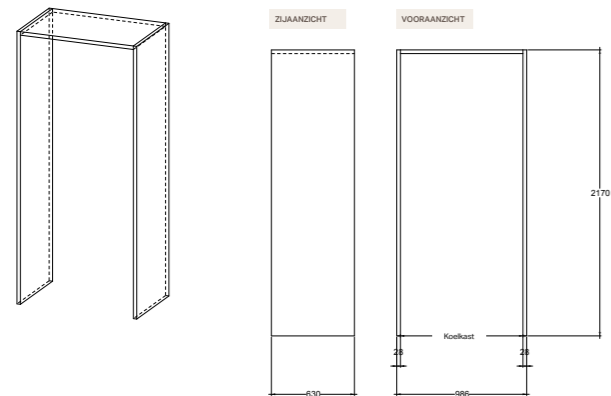
SKSCR2411P-CB

Model	Code
24" koelkast	SKSCR2411P



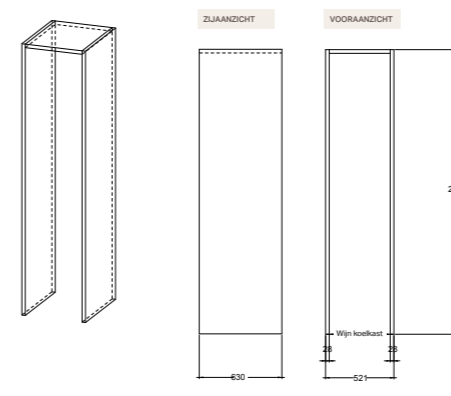
SKSCW242RP-CB

Model	Code
24" wijnkoelkast	SKSCW242RP



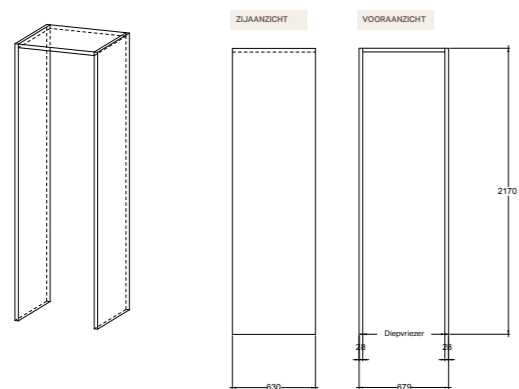
SKSFD3614P-CB

Model	Code
36" French Door	SKSFD3614P



SKSCW182RP-CB

Model	Code
18" wijnkoelkast	SKSCW182RP



SKSCF2411P-CB

Model	Code
24" diepvriezer	SKSCF2411P





Koken

Blijf je passie voor eten uitoefenen in je keuken. Dankzij de technologie van onze huishoudapparaten kan je in de keuken de juiste zorg besteden aan je ingrediënten en je creativiteit tot leven laten komen. Precies en intuïtief, zodat je elke grondstof en elk recept kunt verbeteren.

Het kookassortiment van Signature Kitchen Suite bestaat uit combi-ovens met een minimalistisch design zonder handgrepen, voorzien van 7" LCD-touchscreens in kleur met high-definition en die werken op wifi. De twee beschikbare modellen (combi-stoomoven en de combi-oven) kunnen gecombineerd en geïntegreerd worden met de warmhoudlade voor een complete kookwand. Koken was nooit zo eenvoudig met de flexinductiekookplaat, dankzij de vijf zones die gecombineerd kunnen worden en de snelle bediening waarmee je de kookstanden die je het meest gebruikt, eenvoudig kan activeren.



Koken

Combi stoom oven

Een strak design zonder handgrepen voor schoonheid en functionaliteit van je keuken.

De combi-stoomoven combineert traditioneel koken en koken met stoom en verrijkt zo de smaak van de meest verse ingrediënten, behoud hun organoleptische eigenschappen en bereid jij je recepten tot in de perfectie.

COMBI STOOM OVEN

True Benefits

Combinatie van koken met stoom en hete lucht

De combinatie van hete lucht en stoom zorgt ervoor dat je allerlei recepten kunt bereiden, zowel zacht als knapperig. De app en de geprogrammeerde recepten helpen je de ideale combinatie te vinden. Met de functie voor ontkalken en afvoer van restwater weet je zeker dat je alleen vers water gebruikt. Vervolgens droogt de verdampingsfunctie alle resterende condensdruppels in de oven.



100% stoom, regelbaar en vacuüm koken

Met de geïntegreerde ovenfunctie voor vacuüm koken worden de vitamines, mineralen en voedingsstoffen van elk voedingsmiddel bewaard, terwijl de kleur en geur behouden blijven. Je kunt de stoomintensiteit aanpassen zoals je zelf wenst: 100% stoom of steam assist, waarmee je drie verschillende stoomintensiteiten kunt toevoegen aan de hete lucht.



Optimale hygiëne met stoom

Het is nog eenvoudiger om de reinigingsprogramma's te activeren via het touchscreen van de oven. Twee verkrijgbaar: Speed Clean reinigt in slechts 10 minuten, terwijl Steam Maintenance de oven steriliseert en kalkaanslag voorkomt. Zo kan je perfect ontsmetten zonder chemicaliën toe te voegen.



HANDIGE TIP

SLIMME VERBINDING

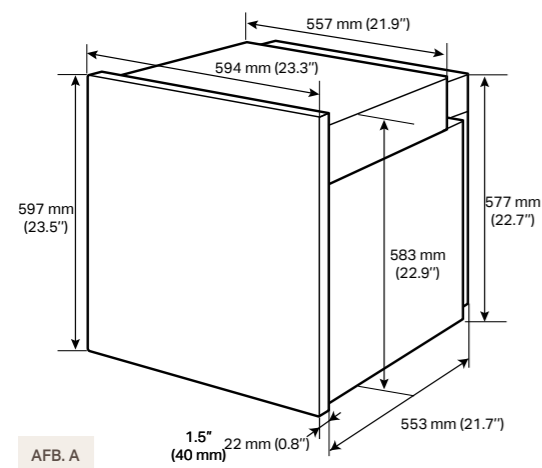
De combi-stoomoven werkt met wifi en kan worden verbonden met LG's ThinQ-app waarmee je functies op afstand kunt beheren, zoals het inschakelen en activeren van kookprogramma's. Met de app kan je ook software-updates en nieuwe vooraf ingestelde recepten downloaden. Met de Smart Diagnosis™ kan je ook de correcte werking van het apparaat controleren vanaf een mobiel apparaat.

SKSOV2411S

Combi stoom oven

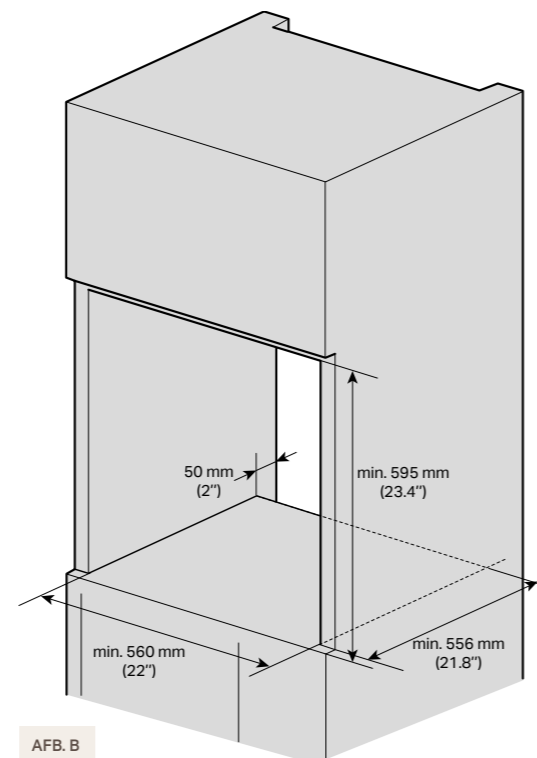


Installatie



Installatie in een hoge kast

De afstand tussen de achterkant van de geïnstalleerde oven en de aangrenzende muur moet minstens 10 mm zijn (0.4"). Gebruik de gaten aan de zijkant van de oven om de oven op te tillen (zie pijl, Afb. A). De keukenkast aangrenzend met de oven, moet hittebestendig zijn tot 90 °C en de aangrenzende kasten aan de voorkant tot minimaal 70 °C.



SKSOV2411S

Algemene kenmerken	EAN: 8806087744644
Coating inhoud	Blauw porselein emaille
Scherm	LCD TFT in kleuren van 7"
Wifi voor de SmartThinQ®-bediening met iOS/Android app	•
Kookstanden	(18) Hete lucht, Hete lucht eco, Statisch, Ventilatie, Pizza, Braden, Braden op lage temperatuur, Braden+ met snelle verwarming, Kleine grill, Grote grill, Roosteren, Warmhouden, Ontdooien, Onderwarmte, 100% stoom, Vacuüm koken, Stoom toevoegen
Automatische 'Gourmet Chef'-programma's	20
Deur zonder handgreep met automatische opening	•
Deurdemper	•
Bewegingssensoren	•
Omgevingslicht (rood)	•
Externe stoomgenerator	•
100% stoomkoken met temperatuurregeling	•
Functie voor vacuüm koken	•
Functie voor ontkalken	•
Functie voor drogen	•
Inhoud waterreservoir	1 l
Interne led-verlichting	•
Speed clean-reiniging	•
Materiaal van de deur	Getint glas
Meegeleverde accessoires	2 telescopische geleiders, 1 metalen rooster, 1 hoge opvangbak, 1 bakplaat, 1 geperforeerde opvangbak
Temperatuursonde	•
Energielabel	
Energie-efficiëntieklasse	A+
Volume inhoud	70 l
Energieverbruik per conventionele cyclus (kWh)	0,94
Energieverbruik per ventilatiecyclus (kWh)	0,69
Maximale kW-opname	3,5
Technische specificaties	
Vermogensschakelaar	20 A
Vereiste stroomvoorziening	230 V, 50 Hz
Type stekker	Type F
Stroomvoorziening	Elektrisch
Nettogewicht	57 kg

SKSOV2421MS

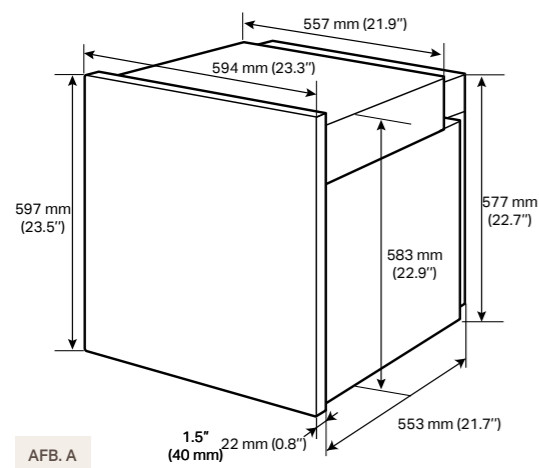
Combi stoom oven Silver



SKSOV2421MS

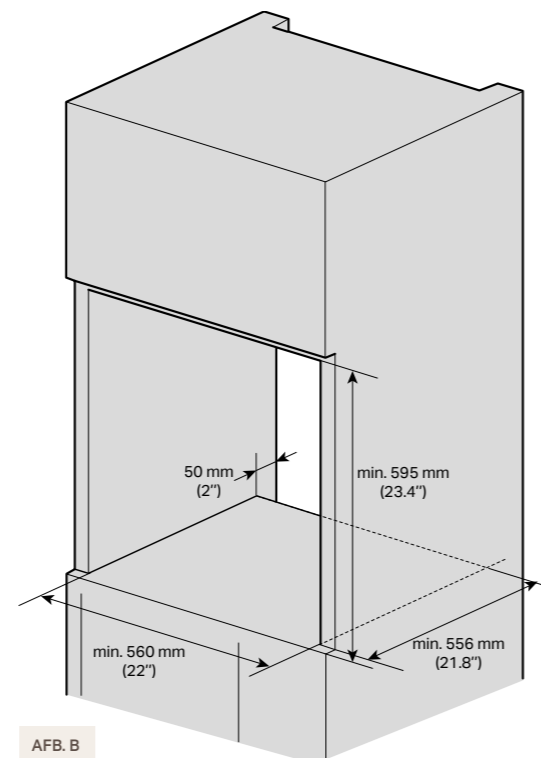
Algemene kenmerken	EAN: 8806084782519
Coating inhoud	Blauw porselein emaille
Scherf	LCD TFT in kleuren van 7"
Wifi voor de SmartThinQ®-bediening met iOS/Android app	•
Kookstanden	(18) Hete lucht, Hete lucht eco, Statisch, Ventilatie, Pizza, Braden, Braden op lage temperatuur, Braden+ met snelle verwarming, Kleine grill, Grote grill, Roosteren, Warmhouden, Ontdooien, Onderwarmte, 100% stoom, Vacuüm koken, Stoom toevoegen
Automatische 'Gourmet Chef'-programma's	20
Deur zonder handgreep met automatische opening	•
Deurdemper	•
Omgevingslicht (rood)	•
Externe stoomgenerator	•
100% stoomkoken met temperatuurregeling	•
Functie voor vacuüm koken	•
Functie voor ontkalken	•
Functie voor drogen	•
Inhoud waterreservoir	1 l
Interne led-verlichting	•
Speed clean-reiniging	•
Materiaal van de deur	Getint glas
Meegeleverde accessoires	2 telescopische geleiders, 1 metalen rooster, 1 hoge opvangbak, 1 bakplaat, 1 geperforeerde opvangbak
Temperatuursonde	•
Energielabel	
Energie-efficiëntieklasse	A+
Volume inhoud	70 l
Energieverbruik per conventionele cyclus (kWh)	0,94
Energieverbruik per ventilatiecyclus (kWh)	0,69
Maximale kW-opname	3,5
Technische specificaties	
Vermogensschakelaar 20 A	20 A
Vereiste stroomvoorziening	230 V, 50 Hz
Type stekker	Type F
Stroomvoorziening	Elektrisch
Nettogewicht	57,9 kg

Installatie



Installatie in een hoge kast

De afstand tussen de achterkant van de geïnstalleerde oven en de aangrenzende muur moet minstens 10 mm zijn (04"). Gebruik de gaten aan de zijkant van de oven om de oven op te tillen (zie pijl, Afb. A). De keukenkast aangrenzend met de oven, moet hittebestendig zijn tot 90 °C en de aangrenzende kasten aan de voorkant tot minimaal 70 °C.



True Benefits

Koken

Combi microgolf oven met stoom functie

Een strak design zonder handgrepen voor schoonheid en functionaliteit van je keuken.

Deze oven combineert drie kookstanden in één product: traditioneel, microgolf en toevoeging van stoom.

Steam Combi Cooking

Traditioneel koken, microgolf en toevoeging van stoom. De oven is ontworpen voor situaties waarin je zoveel mogelijk creativiteit uit je keuken wilt halen, zelfs in een kleine ruimte. De stand 'combi-stoom' verwarmt voedsel geleidelijk, waarbij zowel de warmte van de microgolf als de vochtige warmte van stoom wordt gebruikt. Deze functie is goed voor bijvoorbeeld gerechten die eerder klaargemaakt werden, opnieuw op te warmen zodat ze hun oorspronkelijk consistentie en smaak blijven behouden.



Microgolf functie

De microgolf heeft een progressief vermogen van 100 W tot 1000 W, met 10 selecteerbare niveaus, voor uiterst nauwkeurig koken. Door vooraf ingestelde recepten kan je de meest geschikte intensiteit kiezen. Bovendien kan je met de Quick Start-functie met één druk op de knop de microgolfstand starten, met parameters die je naar wens kunt aanpassen.



Gourmet chef en gepersonaliseerde recepten

Alle ovenmodellen van de Signature Kitchen Suite hebben de functie Gourmet Chef waarmee je recepten kan samenstellen door de juiste stappen aan te geven op basis van de grondstof en het gewicht. Met de oven kan je ook je eigen recepten maken, aanpassen en opslaan in je bibliotheek.



HANDIGE TIP

SLIMME VERBINDING

De combi-stoom- en combi-microgolfoven werkt met wifi en kan worden verbonden met LG's ThinQ-app waarmee je functies op afstand kunt beheren, zoals het inschakelen en activeren van kookprogramma's. Met de app kan je ook software-updates en nieuwe vooraf ingestelde recepten downloaden. Met de Smart Diagnosis™ kan je ook de correcte werking van het apparaat controleren vanaf een mobiel apparaat.

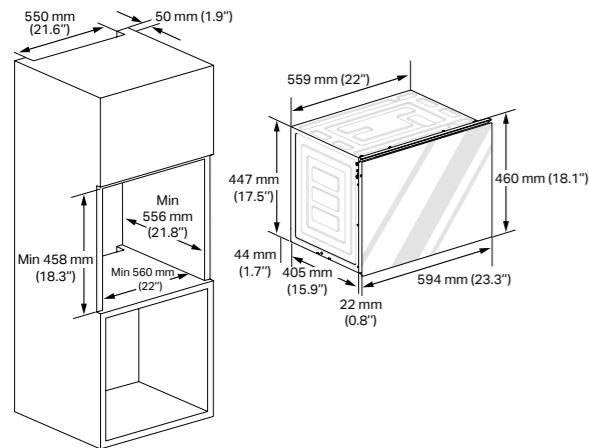


SKSLV2401S

Combi microgolf oven met stoom functie



Installatie zonder warmhoudlade



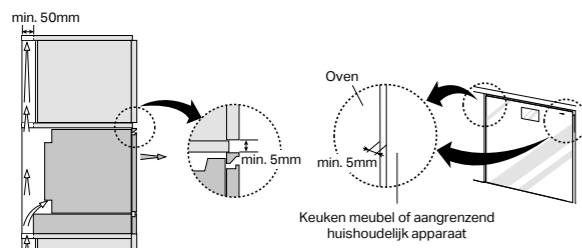
Installatie in een hoge kast

De afstand tussen de achterkant van de geïnstalleerde oven en de aangrenzende muur moet minstens 10 mm zijn (0.4"). De keukenkast aangrenzend met de oven, moet hittebestendig zijn tot 90 °C en de aangrenzende kasten aan de voorkant tot minimaal 70 °C.

Opmerkingen

Verwijder de achterwand van de installatiekast. Als het moeilijk is om de achterwand te verwijderen, boor dan een gat met een minimale diameter van 100 mm (3,94").

Ventilatie



Opmerkingen

Zorg voor een goede ventilatie met een ventilatieopening van 50 mm (1,97") tussen de achterwand en de bovenkant van de installatiekast en een ventilatieopening van 5 mm (1,97") tussen de bovenrand van de oven en de onderrand van de kast en tussen de rand van beide zijden van de oven en de kast. Deze openingen mogen nooit worden afgesloten. Zorg er daarom voor dat de zijkenen de voorste randen van de kast niet raken. Sluit de oven aan op het elektriciteitsnet.

SKSLV2401S

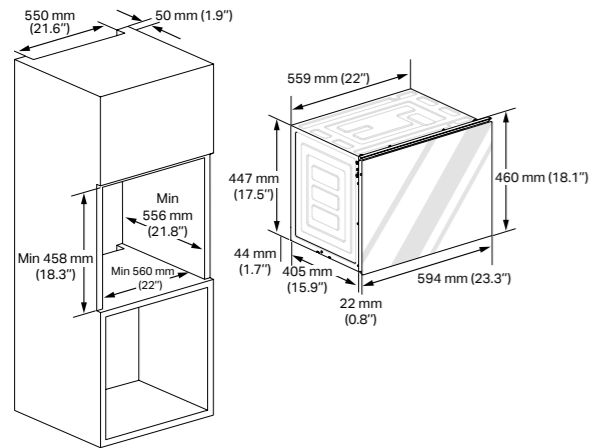
Algemene kenmerken	EAN: 8806098010455
Coating inhoud	Staal
Scherf	LCD TFT in kleuren van 7"
Wifi voor de SmartThinQ®-bediening met iOS/Android app	•
Kookstanden	Magnetron, Hete lucht, Statisch, Braden, Automatisch braden, Pizza, Grill, Krokante grill, Ontdooien, Onderwarmte, Stoom toevoegen
Gecombineerde microgolfstanden	Hete lucht, Braden, Automatisch braden, Grill, Stoom toevoegen
Automatische 'Gourmet Chef'-programma's	30
Deur zonder handgreep met automatische opening	•
Deurdemper	•
Bewegingssensoren	•
Omgevingslicht (rood)	•
Inverter microgolfoven	•
Vermogen microgolfoven	1000 W
Externe stoomgenerator	•
Functie voor ontkalken	•
Functie voor drogen	•
Inhoud waterreservoir	1 l
Interne led-verlichting	•
Speed clean-reiniging	•
Materiaal van de deur	Getint glas
Meegeleverde accessoires	Metalen bakplaat/Geperforeerde bakplaat/Rooster
Technische specificaties	
Volume inhoud	32 l
Maximale kW-opname	3,15
Vermogensschakelaar 20 A	16 A
Vereiste stroomvoorziening	230 V, 50 Hz
Type stekker	Type F
Stroomvoorziening	Elektrisch
Nettogewicht	32 kg

SKSLV2421MS

Combi microgolf oven met stoom functie Silver



Installatie zonder warmhoudlade



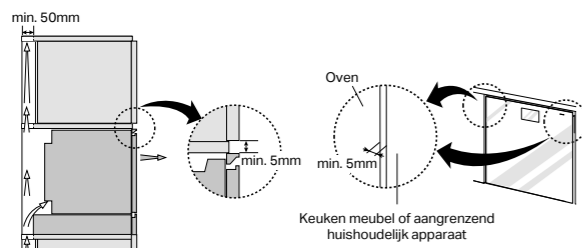
Installatie in een hoge kast

De afstand tussen de achterkant van de geïnstalleerde oven en de aangrenzende muur moet minstens 10 mm zijn (0.4"). De keukenkast aangrenzend met de oven, moet hittebestendig zijn tot 90 °C en de aangrenzende kasten aan de voorkant tot minimaal 70 °C.

Opmerkingen

Verwijder de achterwand van de installatiekast. Als het moeilijk is om de achterwand te verwijderen, boor dan een gat met een minimale diameter van 100 mm (3,94").

Ventilatie



Opmerkingen

Zorg voor een goede ventilatie met een ventilatieopening van 50 mm (1,97") tussen de achterwand en de bovenkant van de installatiekast en een ventilatieopening van 5 mm (1,97") tussen de bovenrand van de oven en de onderrand van de kast en tussen de rand van beide zijden van de oven en de kast. Deze openingen mogen nooit worden afgesloten. Zorg er daarom voor dat de zijkanten de voorste randen van de kast niet raken. Sluit de oven aan op het elektriciteitsnet.

SKSLV2421MS

Algemene kenmerken	EAN: 8806084782427
Coating inhoud	Staal
Scherf	LCD TFT in kleuren van 7"
Wifi voor de SmartThinQ®-bediening met iOS/Android app	•
Kookstanden	Magnetron, Hete lucht, Statisch, Braden, Automatisch braden, Pizza, Grill, Krokante grill, Ontdooien, Onderwarmte, Stoom toevoegen
Gecombineerde microgolfstanden	Hete lucht, Braden, Automatisch braden, Grill, Stoom toevoegen
Automatische 'Gourmet Chef'-programma's	30
Deur zonder handgreep met automatische opening	•
Deurdemper	•
Omgevingslicht (rood)	•
Inverter microgolfoven	•
Vermogen microgolfoven	1000 W
Externe stoomgenerator	•
Functie voor ontkalken	•
Functie voor drogen	•
Inhoud waterreservoir	1 l
Interne led-verlichting	•
Speed clean-reiniging	•
Materiaal van de deur	Getint glas
Meegeleverde accessoires	Metalen bakplaat/Geperforeerde bakplaat/Rooster
Technische specificaties	
Volume inhoud	32 l
Maximale kW-opname	3,15
Vermogensschakelaar 20 A	16 A
Vereiste stroomvoorziening	230 V, 50 Hz
Type stekker	Type F
Stroomvoorziening	Elektrisch
Nettogewicht	32 kg



Koken

Warmhoudlade

De perfecte aanvulling voor de combi-microgolfoven met stoomfunctie

De warmhoudlade maakt je keukenwand elegant.

WARMHOUDLADE

True Benefits

De perfecte combinatie

Door de afmetingen past de warmhoudlade perfect bij de combi-stoomoven en de combi-microgolfoven met stoomfunctie. Samen zijn ze 60 cm hoog waardoor ze perfect horizontaal uitgelijnd zijn.



Vier verwarmingsniveaus

De warmhoudlade kan op 4 verschillende werkingsniveaus worden ingesteld: 1 (40 °C) om deeg te laten rijzen en om kopjes en borden op te warmen; 2 (55 °C) om eten warm te houden; 3 (70 °C) om gerechten voor het serveren opnieuw op te warmen; 4 (80 °C) om bereidingen uit de koelkast te ontdooien.



Hoogwaardige materialen

De warmhoudlade is gemaakt van duurzame en kwalitatieve materialen, glas en roestvrij staal. Hij is gemakkelijk schoon te maken, heeft een vlakke installatie en een esthetisch design dat aansluit bij de andere ovens in het assortiment en is de perfecte aanvulling voor het creëren van unieke combinaties in de keuken.



SKSWD2401S

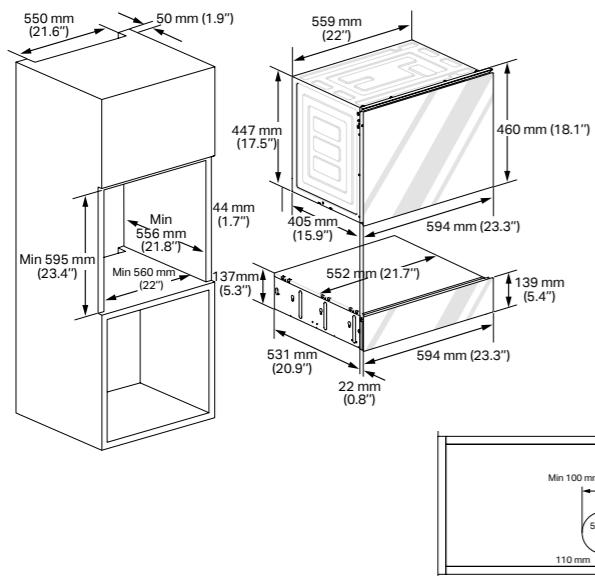
Warmhoudlade



SKSWD2401S

Algemene kenmerken	EAN: 8806098008780
Afwerking	Zwart glas
Temperatuurniveaus	40 °C - 55 °C - 70 °C - 80 °C
Activiteitenlampje	•
Gerechten voorverwarmen	•
Warm houden	•
Deeg laten rijzen	•
Ontdooien	•
Koken op lage temperatuur	•
Technische specificaties	
Volume inhoud	19 l
Maximale kW-opname	0,45
Vermogensschakelaar	20 A
Vereiste stroomvoorziening	230 V, 50 Hz
Type stekker	Type F
Stroomvoorziening	Elektrisch
Totale breedte	594 mm
Totale hoogte	139 mm
Totale diepte	531 mm

Installatie van de compacte oven met warmhoudlade



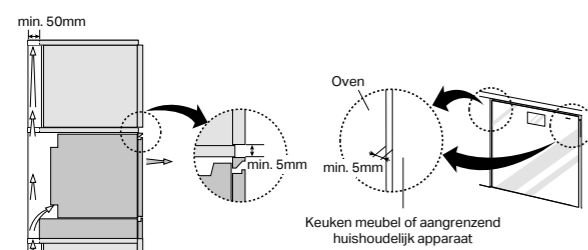
Installatie in een hoge kast

De afstand tussen de achterkant van de geïnstalleerde oven en de aangrenzende muur moet minstens 10 mm zijn (0.4"). De keukenkast aangrenzend met de oven, moet hittebestendig zijn tot 90 °C en de aangrenzende kasten aan de voorkant tot minimaal 70 °C.

Opmerkingen

Verwijder de achterwand van de installatiekast. Als het moeilijk is om de achterwand te verwijderen, boor dan een gat met een minimale diameter van 100 mm (3,94") zodat de stroomkabel van de lade uit de achterwand kan steken.

Ventilatie



Opmerkingen

Zorg voor een goede ventilatie met een ventilatieopening van 50 mm (1,97") tussen de achterwand en de bovenkant van de installatiekast en een ventilatieopening van 5 mm (1,97") tussen de bovenrand van de oven en de onderrand van de kast en tussen de rand van beide zijden van de oven en de kast. Deze openingen mogen nooit worden afgesloten. Zorg er daarom voor dat de zijranden de voorste randen van de kast niet raken. Sluit de oven aan op het elektriciteitsnet.

SKSWD2421MS

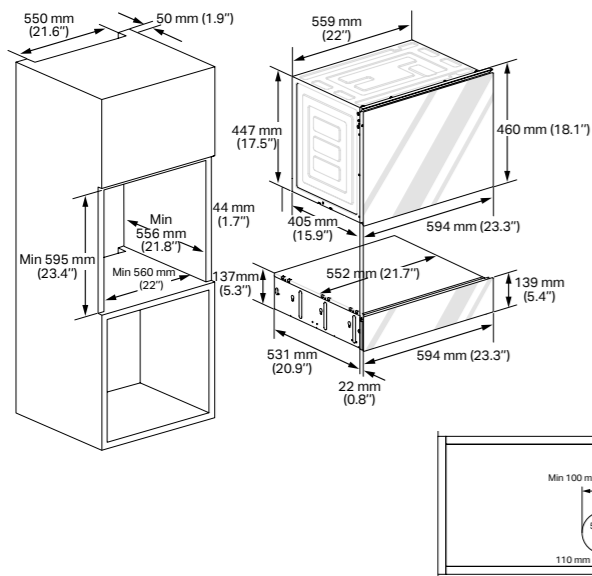
Warmhoudlade Silver



SKSWD2421MS

Algemene kenmerken	EAN: 8806084782526
Afwerking	Silver
Temperatuurniveaus	40 °C - 55 °C - 70 °C - 80 °C
Activiteitenlampje	•
Gerechten voorverwarmen	•
Warm houden	•
Deeg laten rijzen	•
Ontdooien	•
Koken op lage temperatuur	•
Technische specificaties	
Volume inhoud	19 l
Maximale kW-opname	0,45
Vermogensschakelaar	20 A
Vereiste stroomvoorziening	230 V, 50 Hz
Type stekker	Type F
Stroomvoorziening	Elektrisch
Totale breedte	594 mm
Totale hoogte	139 mm
Totale diepte	531 mm

Installatie van de compacte oven met warmhoudlade



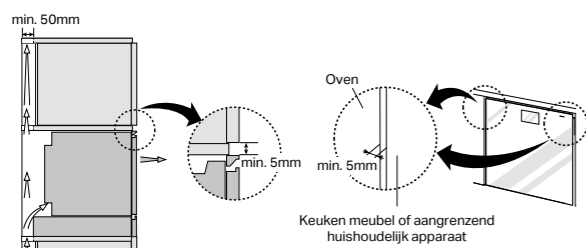
Installatie in een hoge kast

De afstand tussen de achterkant van de geïnstalleerde oven en de aangrenzende muur moet minstens 10 mm zijn (0.4"). De keukenkast aangrenzend met de oven, moet hittebestendig zijn tot 90 °C en de aangrenzende kasten aan de voorkant tot minimaal 70 °C.

Opmerkingen

Verwijder de achterwand van de installatiekast. Als het moeilijk is om de achterwand te verwijderen, boor dan een gat met een minimale diameter van 100 mm (3,94") zodat de stroomkabel van de lade uit de achterwand kan steken.

Ventilatie



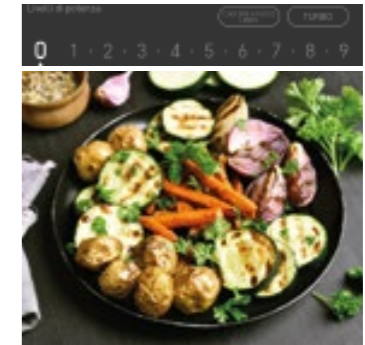
Opmerkingen

Zorg voor een goede ventilatie met een ventilatieopening van 50 mm (1,97") tussen de achterwand en de bovenkant van de installatiekast en een ventilatieopening van 5 mm (1,97") tussen de bovenrand van de oven en de onderrand van de kast en tussen de rand van beide zijden van de oven en de kast. Deze openingen mogen nooit worden afgesloten. Zorg er daarom voor dat de zijkanten de voorste randen van de kast niet raken. Sluit de oven aan op het elektriciteitsnet.

True Benefits

17 vermogensniveaus

In het centrale gedeelte van het touchscreen kan je de kookzones inschakelen door rechtstreeks op de afbeelding van de kookzone te drukken en het nummer te kiezen in de oplopende lijst van 0 tot 9, met stappen van 0,5 voor elk niveau. De vermogensniveaus gaan van 0,5 om warm te houden zonder te koken, tot het Turboniveau om water te koken. Zo heeft elk gerecht of elke bereiding zijn eigen niveau. Je vindt een overzichtstabel in de gebruikershandleiding.



Reinigingsvergrendeling

Gebruik deze functie om het touchscreen van de kookplaat schoon te maken zodat de kookfuncties niet worden geactiveerd. Activeer deze instelling met het pictogram Reinigingsvergrendeling om de bedieningselementen 30 seconden lang te vergrendelen. Wacht 30 seconden of houd het pictogram Reinigingsvergrendeling 1 seconde ingedrukt om weer te ontgrendelen.



Flexibele kookzones

Je kan de Flexzones aan de zijkant in Full Flex-modus gebruiken en de hele zijkant van de kookplaat benutten. De Dual zone in het midden is extreem krachtig en bereikt in de turbostand een vermogen van wel 6800 W.



Koken

Flexinductie kookplaat

Een strak design voor schoonheid en functionaliteit van je keuken.

De flexinductiekookplaat bestaat uit vijf kookzones die kunnen worden vergroot volgens de grootte van de pan.



HANDIGE TIP

DRIE VOORAF INGESTELDE PROGRAMMA'S: K, S, T

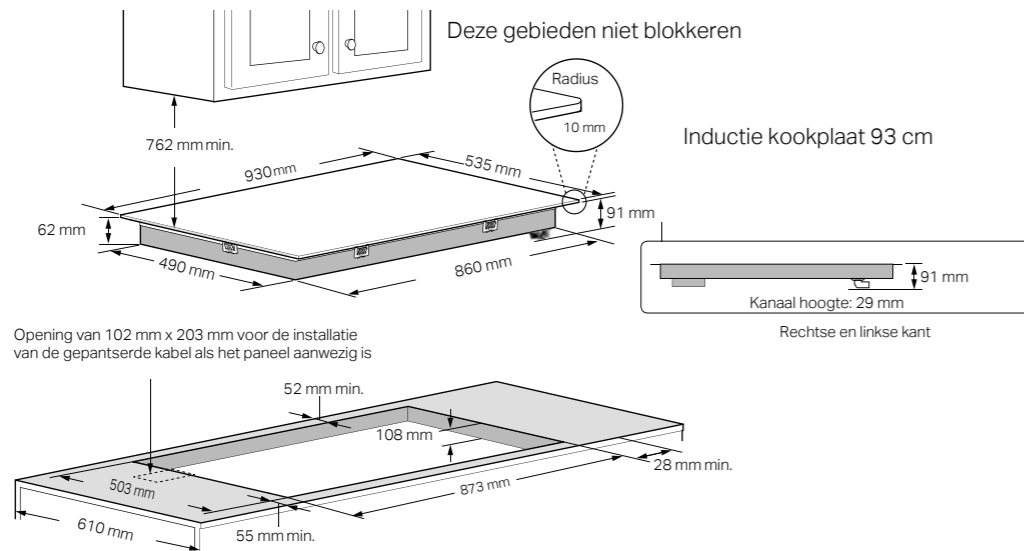
K - Koken op een zacht vuurtje, S - Smelten, T - Turbo (snelkoken): vooraf ingestelde programma's om gemakkelijk drie van de meest gebruikte kookstanden te activeren. Je kan deze eenvoudige instelling openen zonder het exacte niveau te selecteren.

SKSIT3601G

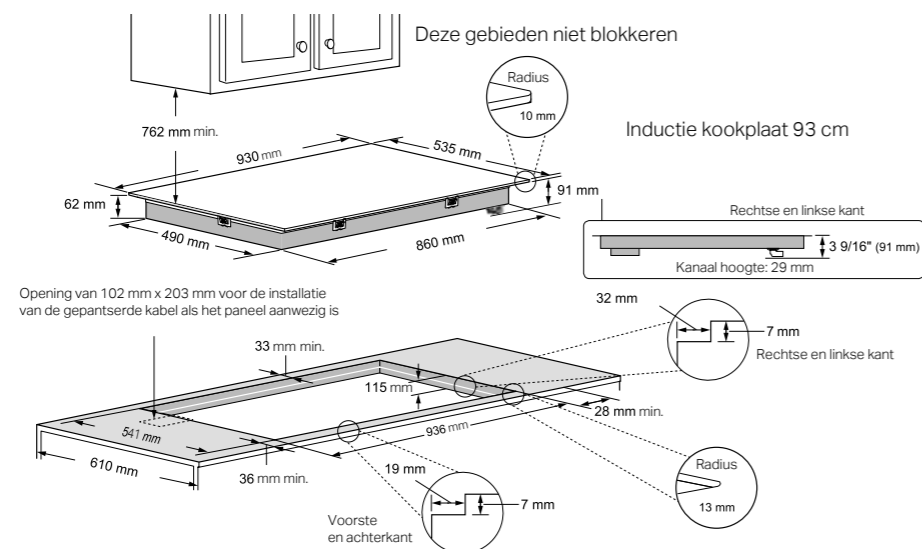
Flexinductie kookplaat



Inbouw afmetingen - Standaard installatie



Inbouw afmetingen - Vlakke installatie



SKSIT3601G

Model	EAN: 8806098421350
Standaard/inbouw	Standaard/inbouw
Afwerking	Afwerking glaskeramiek antraciet
Algemene kenmerken	
Bediening	LCD-scherm TFT van 7"
Opdruk van logo	Soft Print onder het glas
Wifi voor de SmartThinQ®-bediening met iOS/Android app	•
Indicatorlampje bij het koken (rood)	•
Koken op een zacht vuurtje	•
Smelten	•
Turbo	•
Aantal vermogensniveaus	17
Reinigingsvergrendeling	•
Helderheidsbeheer van het scherm	5 niveaus
Klok	•
Automatische panherkenning	•
Timer	•

Kookzone

Vermogen flexzone links en rechts vooraan	1.700 W
Vermogen flexzone links en rechts vooraan (Turbostand)	3.400 W
Vermogen flexzone links en rechts achteraan	1.700 W
Vermogen flexzone links en rechts achteraan (Turbostand)	3.400 W
Vermogen volledige flexzone links en rechts	3.300 W
Vermogen volledige flexzone links en rechts (Turbostand)	3.650 W
Vermogen centrale dual zone	3.400 W
Vermogen centrale dual zone (Turbostand)	6.800 W
Afmetingen flexzone rechts vooraan	21,5 x 18,0 cm
Afmetingen flexzone links vooraan	21,5 x 18,0 cm
Afmetingen flexzone rechts achteraan	21,5 x 18,0 cm
Afmetingen flexzone links achteraan	21,5 x 18,0 cm
Afmetingen volledige flexzone links en rechts	21,5 x 36,0 cm
Afmetingen centrale dual zone	ø 28,0 cm

Energieverbruik

Energieverbruik flexzone links vooraan	171,3 Wh/kg
Energieverbruik flexzone links achteraan	173,8 Wh/kg
Energieverbruik flexzone rechts vooraan	169,3 Wh/kg
Energieverbruik flexzone rechts achteraan	174,0 Wh/kg
Energieverbruik centrale dual zone	163,2 Wh/kg
Energieverbruik per kookplaat berekend per kg	170,3 Wh/kg

Technische specificaties

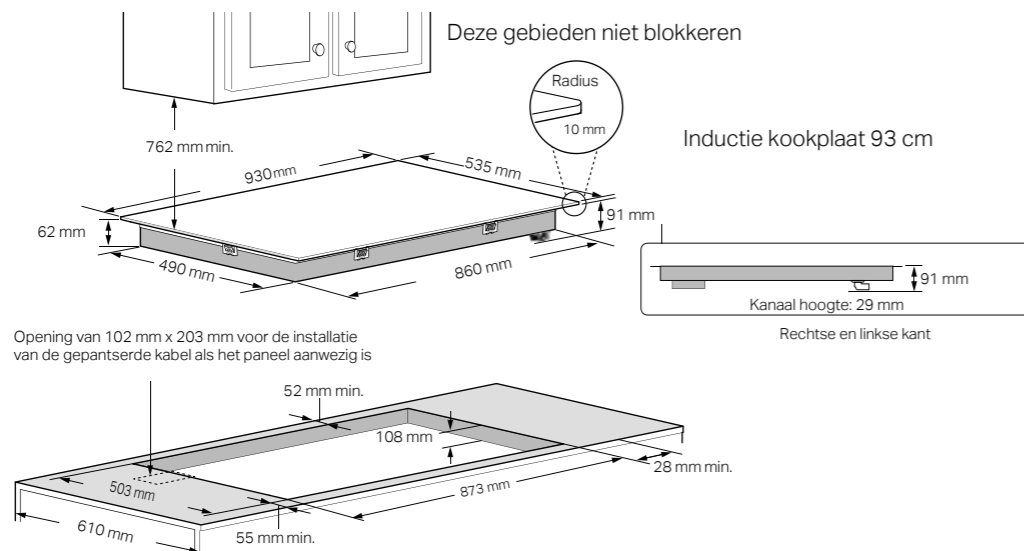
Soort kookplaat	Ingebouwde kookplaat
Verwarmingstechniek	Inductie- en kookzones
Aantal kookzones en/of -gebieden	5
Maximale opname	10.200 W
Vermogensschakelaar	50 A
Vereiste stroomvoorziening	230 V~, 50 Hz
Type stekker	No Plug
Aansluiting	Flexibele driefasige aansluiting van 1630 mm
Energie	Elektrisch
Afmetingen van het volledige apparaat (h x b x d)	91 x 930 x 535 mm
Vereiste afmetingen uitsnijding (h x b x d):	146 x 873 x 503 mm
Minimumafstand vanaf de voorkant van het aanrecht	55 mm (2.1")
Minimumafstand tot achterwand	52 mm (2")
Nettogewicht	22,9 kg
Verzendgewicht	26,6 kg
Verbruik in standby-stand	0,5 W

SKSIT3621MS

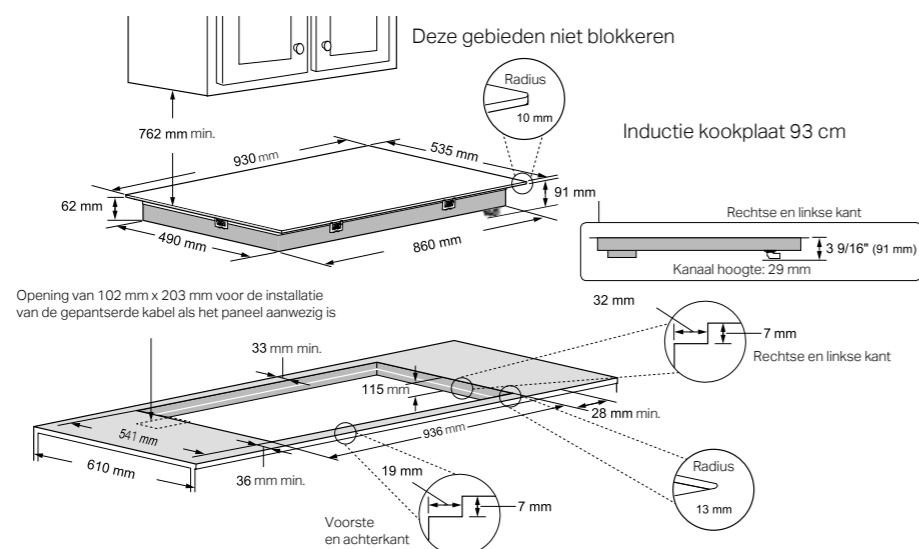
Flexinductie kookplaat Silver



Inbouw afmetingen - Standaard installatie



Inbouw afmetingen - Vlakke installatie



SKSIT3621MS

Model	EAN: 8806084782373
Standaard/inbouw	Standaard/inbouw
Afwerking	Metallic Silver
Algemene kenmerken	
Bediening	LCD-scherm TFT van 7"
Opdruk van logo	Soft Print onder het glas
Wifi voor de SmartThinQ®-bediening met iOS/Android app	•
Indicatorlampje bij het koken (rood)	•
Koken op een zacht vuurtje	•
Smelten	•
Turbo	•
Aantal vermogensniveaus	17
Reinigingsvergrendeling	•
Helderheidsbeheer van het scherm	5 niveaus
Klok	•
Automatische panherkenning	•
Timer	•
Kookzone	
Vermogen flexzone links en rechts vooraan	1.700 W
Vermogen flexzone links en rechts vooraan (Turbostand)	3.400 W
Vermogen flexzone links en rechts achteraan	1.700 W
Vermogen flexzone links en rechts achteraan (Turbostand)	3.400 W
Vermogen volledige flexzone links en rechts	3.300 W
Vermogen volledige flexzone links en rechts (Turbostand)	3.650 W
Vermogen centrale dual zone	3.400 W
Vermogen centrale dual zone (Turbostand)	6.800 W
Afmetingen flexzone rechts vooraan	21,5 x 18,0 cm
Afmetingen flexzone links vooraan	21,5 x 18,0 cm
Afmetingen flexzone rechts achteraan	21,5 x 18,0 cm
Afmetingen flexzone links achteraan	21,5 x 18,0 cm
Afmetingen volledige flexzone links en rechts	21,5 x 36,0 cm
Afmetingen centrale dual zone	ø 28,0 cm
Energieverbruik	
Energieverbruik flexzone links vooraan	193,1 Wh/kg
Energieverbruik flexzone links achteraan	193,1 Wh/kg
Energieverbruik flexzone rechts vooraan	193,1 Wh/kg
Energieverbruik flexzone rechts achteraan	193,1 Wh/kg
Energieverbruik centrale dual zone	197,8 Wh/kg
Energieverbruik per kookplaat berekend per kg	194,0 Wh/kg
Technische specificaties	
Soort kookplaat	Ingebouwde kookplaat
Verwarmingstechniek	Inductie- en kookzones
Aantal kookzones en/of -gebieden	5
Maximale opname	10.200 W
Vermogensschakelaar	50 A
Vereiste stroomvoorziening	230 V~, 50 Hz
Type stekker	No Plug
Aansluiting	Flexibele driefasige aansluiting van 1630 mm
Energie	Elektrisch
Afmetingen van het volledige apparaat (h x b x d)	91 x 930 x 535 mm (4"x 36" x 21")
Vereiste afmetingen uitsnijding (h x b x d):	146 x 873 x 503 mm (5.7" x 34" x 19")
Minimumafstand vanaf de voorkant van het aanrecht	55 mm (2.1")
Minimumafstand tot achterwand	52 mm (2")
Nettogewicht	22,9 kg
Verzendgewicht	26,6 kg
Verbruik in standby-stand	0,5 W



Afwas

Het assortiment producten voor opbergen en koken van de Signature Kitchen Suite wordt vervolledigd door een vaatwasser met hoge prestaties die de natuurlijke kracht van stoom benut voor een optimale hygiëne en bescherming van jouw servies.



Afwas

Vaatwasser met sleepdeur

De vaatwasser beschikt over de PowerSteam-technologie en gebruikt de natuurlijke kracht van stoom voor een diepe reiniging zonder voorspoelen, die op alle programma's kan worden geactiveerd.

De roterende armen van QuadWash™ reinigen nog krachtiger door de bewegingen in vier verschillende richtingen.

VAATWASSER

True Benefits

PowerSteam-technologie

De stoom werkt op alle 10 wasprogramma's, automatisch of handmatig. Het water wordt in verschillende stappen toegevoegd en zorgt voor een vlekkeloze reiniging en maximale glans terwijl de machine hygiënisch blijft.



Roterende armen QuadWash™

De vier roterende sproeiarmen creëren draaikolken van water die met slingerende bewegingen in meerdere richtingen de afwas op elk punt bereiken en zorgen voor een buitengewone reiniging. Aan het einde van de wasbeurt gaat de deur automatisch open om te kunnen drogen.



Krachtig en stil

De nieuwste Direct Drive motor heeft 10 jaar LG garantie, is krachtig en extreem stil, waardoor de vaatwasser op elk moment van de dag gebruikt kan worden. Aan het einde van de wasbeurt gaat de deur automatisch open om te kunnen drogen.

Flexibel en personaliseerbaar

De buitenpanelen van de vaatwasser kunnen worden aangepast aan de keukenafwerking, maar ook de binnenkant kan worden aangepast aan verschillende ladingseisen. De vaatwasser heeft drie korven: een bovenste voor bestek en twee middelste voor servies, verstelbaar op drie hoogteniveaus. Met de Dual Zone-functie kunnen twee verschillende wasprogramma's (krachtig en delicaat) in de twee korven tegelijk worden geactiveerd in dezelfde cyclus.



HANDIGE TIP

WAARSCHUWING MACHINEREINIGING

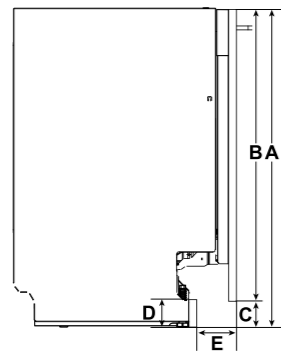
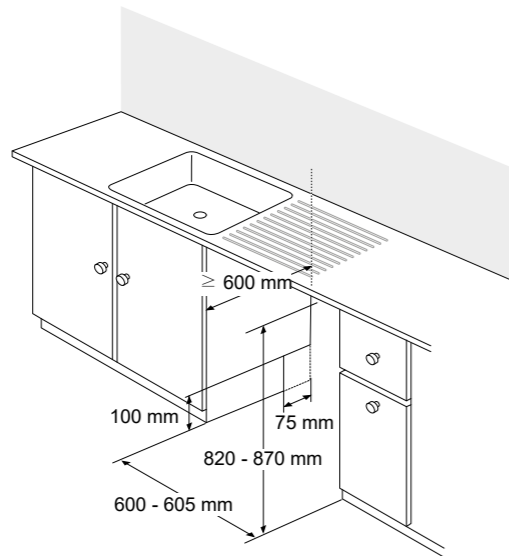
Om de 30 wasbeurten waarschuwt een automatisch controlelampje dat de functie 'Vaatwasser reinigen' geactiveerd moet worden om de machine te reinigen voor restjes, geurtjes en vlekken. Deze cyclus moet worden uitgevoerd als het apparaat leeg is.

SKSDW2402P

Vaatwasser met sleepdeur



Installatie



· D = C - 15mm
· E = 95 - 100mm

Maximale dimensie B

A(mm) \ C(mm)	90	100	110	120	130	140	150	160
811	720	710	700	690	680	670	660	650
821	X	720	710	700	690	680	670	660
831	X	X	720	710	700	690	680	670
841	X	X	X	720	710	700	690	680
851	X	X	X	X	720	710	700	690
861	X	X	X	X	X	720	710	700

SKSDW2402P

Algemene kenmerken	EAN: 8806098608034
Bestekken	14
Motor Inverter Direct Drive	•
Wifi voor de SmartThinQ®-bediening met iOS/Android app	•
TrueSteam™	•
QuadWash™	•
Programma's	(10) Auto, Intensief, Delicaat, Refresh, Eco, Turbo, Download cycle, Machine Clean, Rinse, Express
Opties	(8) Dual zone, Halve lading, Energy saver, Steam, High temp, Extra Dry, Startuitstel Control Lock
Aqua-Stop	•
Functie voor drogen	Condens/Drogen Auto Open
Afwassysteem Vario Plus	•
Korf met 3° in de hoogte verstelbaar	•
Deur met automatische opening	•
Indicator voor de werking	888
Indicator voor het bijvullen van zout	•
Indicator voor het bijvullen van glansspoelmiddel	•
Verbruiks- en geluidswaarden	
Energie-efficiëntieklasse	D
Geluidsniveau Eco-programma	43 dBA
Waterverbruik per cyclus	9,5 l
Energieverbruik van de cyclus	0,849 kWh
Standaard cyclustijd (eco)	193 min.
Snelle cyclustijd	56 min.
Cyclustijd in Turbostand	78 min.
Technische specificaties	
Vereiste stroomvoorziening	220 ~ 240V, 50Hz
Afmetingen (B x D x H)	598x554x815 mm (23"x 21" 32")
Nichehoogte	815 ~ 875 mm (32" ~ 34")
Afstelbare pootjes	60 mm (2")
Technische specificaties paneeldeur	
Breedte	590 mm - 594 mm (23,2" - 23,4")
Hoogte	720 mm - 780 mm (28,3" - 30")
Dikte	16 mm - 22 mm (0,6" - 0,8")
Scharniercapaciteit	2,5 kg - 11 kg





Showroom

We hebben een ruimte gecreëerd waarin ervaring centraal staat. De verschillende sferen inspireren, verrassen en vertellen een verhaal

De apparaten van Signature Kitchen Suite worden zo ook de hoofdrolspelers in een verhaal waarin harmonie en innovatie samensmelten. Een unieke ruimte om onze producten te leren kennen en de True to Food™-filosofie te ervaren.



True to smart floor

De trap leidt naar een huiselijke omgeving, in de verbeelding de woning van de galeriehouder, een voorstelling die meer lijkt op een theaterdecor dan op een interieurproject.

In de kelder heeft Signature Kitchen Suite een aantal producten van andere merken van de groep, LG Signature en LG Objet, waarmee LG aantoont dat het smartcross-oplossingen kan bieden voor alle ruimtes in huis.

De showroom is een eerbetoon aan de stad Milaan en is ontworpen door Studio Calvi Brambilla. De meubels zijn exclusief ontworpen door grote Milanese ontwerpers, waaronder Achille Castiglioni, Franco Albini, Angelo Mangiarotti en Luigi Caccia Dominioni.



True to design floor

Vanaf de gelijkvloers van de showroom van Signature Kitchen Suite vinden kunst, architectuur en design hun plaats in de eerste Europese flagshipstore van het merk: een omgeving geïnspireerd door hedendaagse kunstgalerijen, zo beschrijven architecten Calvi Brambilla.

De sobere volumes in roze metallic lak doen denken aan de kleuren van het marmer van de Dom van Milaan en staan voor de traditie. Dit gevoel wordt versterkt door de traditionele Italiaanse terrazzovloer.

De Accumulation Wall bij de ingang is uitgewerkt met designobjecten die thuishoren in een keuken, zoals ledschermen en ingebouwde apparatuur. De Wall vat de filosofie van het merk en de drie sleutelwoorden perfect samen: food, design en smart.

In de ruimte die helemaal in het teken staat van showcooking zijn de apparaten perfect afgestemd op de keuken waar wit en glas overheersen. De roze profielen zijn dan weer een knipoog naar het True to Food-concept.



True to Food™ floor

De showroom wordt omgetoverd tot een plaats waar je wordt ondergedompeld in de True to Food™-filosofie.

De eerste verdieping is volledig gewijd aan de Food academy. Hier wordt je aandacht gericht op de ware essentie van eten om de kwaliteit ervan te behouden vanaf het veld tot op tafel, waardoor het de absolute ster wordt.

True to Food™ is oprechtheid, authenticiteit, een aanpak gericht op het herontdekken van de waarde van voeding. Op de zes actieve kookplaatsen ervaar je, door middel van proeverijen en kooklessen, onze mantra.

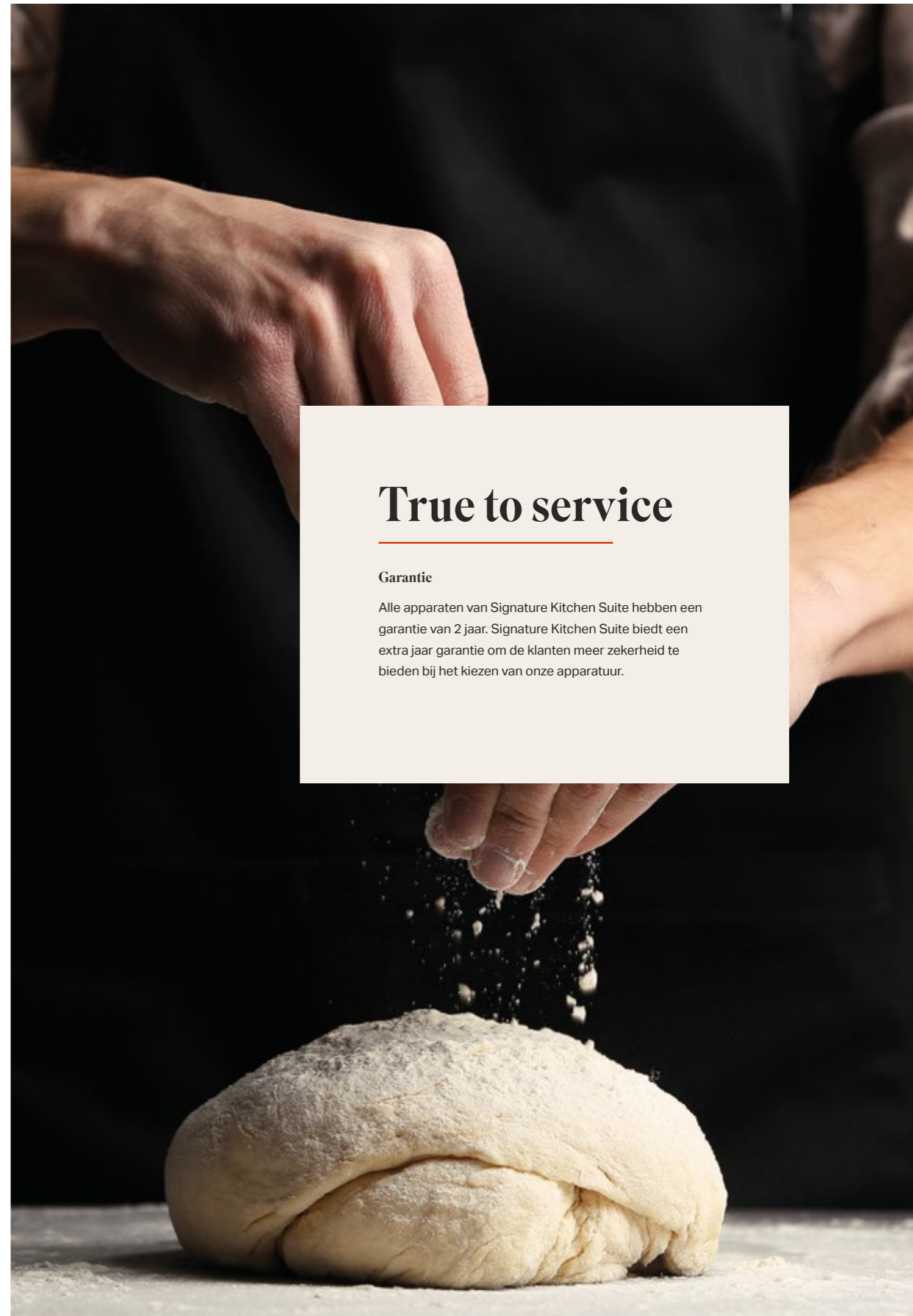


Showroom

Food academy

In onze Food academy wacht een wereld aan True to Food™-ervaringen op je.

Een ruimte gewijd aan de passie voor koken waar je kunt experimenteren met onze apparaten op zes uitgeruste kookplaatsen naast de chef.



True to service

Garantie

Alle apparaten van Signature Kitchen Suite hebben een garantie van 2 jaar. Signature Kitchen Suite biedt een extra jaar garantie om de klanten meer zekerheid te bieden bij het kiezen van onze apparatuur.



Neem contact op

De Signature Kitchen Suite klantendienst staat klaar om je te helpen en persoonlijk advies te geven bij het kiezen van de toestellen die het meest aan je behoeften voldoen.

Kom langs in de showroom of neem contact met ons op om een afspraak te maken of voor meer informatie over de producten en diensten van Signature Kitchen Suite.

SHOWROOM

Via A. Manzoni, 47 - 20121 Milano
+39 02 5002 0793 | showroom@signaturekitchensuite.it





www.signaturekitchensuite.it



© 2023 Signature Kitchen Suite. All rights reserved.

Design, features and specifications are subject to change without notice. Specifications are for planning purposes only. All pictures shown are for illustration purpose only. Consult the product's installation instructions for final dimensional data and other details prior to making cutouts or custom panels.