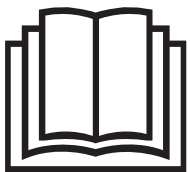




INSTALLATIONSANLEITUNG

KÜHL- UND GEFRIERGERÄT VOLLINTEGRIERT



Lesen Sie diese Installationsanleitung vor der Installation des Geräts sorgfältig durch und bewahren Sie sie stets griffbereit auf.

DEUTSCH

www.signaturekitchensuite.com

Copyright © 2022 Signature Kitchen Suite. All Rights Reserved.

INHALTSVERZEICHNIS

Diese Anleitung kann Texte oder Bilder enthalten, die sich nicht auf das gekaufte Modell beziehen.

Diese Anleitung kann vom Hersteller überarbeitet werden.

WICHTIGE SICHERHEITSANWEISUNGEN

WARNUNG.....	3
VORSICHT	5

INSTALLATION

Vor der Installation	7
Erforderliches Zubehör und Werkzeuge	9
Abmessungen des Produkts.....	10
Einsetzen des Geräts in das Gehäuse	13
Nivellierung und Sicherung des Geräts	16
Platten und Verarbeitungen	21

WICHTIGE SICHERHEITSANWEISUNGEN

WARNUNG

- KIPPGEFAHR
 - Verwenden Sie mindestens zwei Personen, um den Kühlgerät zu bewegen und aufzustellen. Um ein Umkippen des Kühlgeräts zu verhindern, bringen Sie die mitgelieferten Kippsicherungen an. Die Nichtbeachtung der Installationsanweisungen für das Kühlgerät kann zu schweren Verletzungen oder zum Tod führen.
- Um das Risiko eines Brandes, eines elektrischen Schlages oder einer Verletzung bei der Verwendung des Produkts zu verringern, sollten Sie die folgenden grundlegenden Sicherheitsvorkehrungen beachten. Lesen Sie alle Anweisungen, bevor Sie das Gerät benutzen.

Installation

- Diese Produkte sind nicht für den Einsatz als freistehende Geräte gedacht, da die Gefahr eines Umkippens, von Personenverletzungen sowie von Produkt- oder Sachschäden besteht.
- Stellen Sie das Kühlgerät nicht in der Nähe von Gasherden, Warmwasserbereitern oder anderen Zündquellen auf, aus denen Gas austreten könnte. Installieren Sie das Produkt nicht in direktem Sonnenlicht. Installieren Sie das Produkt in einem gut belüfteten Bereich.
- Achten Sie darauf, dass die Abmessungen des Gehäuses eine ausreichende Luftzirkulation zu den Seiten und zur Rückseite des Produkts ermöglichen. Der vordere Lufteinlass darf nicht blockiert werden. Die Nichtbeachtung dieser Anweisungen kann zu einer Fehlfunktion des Produkts führen.
- Das Gehäuse muss aus Materialien bestehen, die stark genug sind, um Beschädigungen bei der Installation und häufigem Gebrauch zu vermeiden.
- Die Materialien des kleinen Schrankes müssen in der Lage sein, der Hitze und der Feuchtigkeit, die während des Betriebs des Produkts und während der Nutzung entstehen, standzuhalten, ohne sich zu verziehen oder zu verformen.
- Stellen Sie das Produkt auf einer festen, ebenen Fläche auf, die sein Gewicht tragen kann, ohne sich zu verbiegen. Das Produkt muss sowohl horizontal als auch vertikal nivelliert werden.
- Halten Sie Kinder während der Installation von dem Bereich fern.
- Verwenden Sie keine Verlängerungskabel oder Steckdosenleisten mit diesem Produkt.

4 WICHTIGE SICHERHEITSANWEISUNGEN

- Stellen Sie das Kühlgerät nicht an einem feuchten Ort oder an einem Ort auf, an dem er fließendem Wasser ausgesetzt ist. Dies kann dazu führen, dass sich die Isolierung elektrischer Teile verschlechtert, wodurch die Gefahr eines Stromschlags besteht.
- Nur an Trinkwasser anschließen. Wasser, das nicht getrunken wird, kann zu Gesundheitsrisiken führen.
- Bei Anschluss an einen abgesicherten Stromkreis sind träge Sicherungen zu verwenden.
- Lassen Sie das Gerät nach der Installation vom Stromnetz getrennt werden. Die Abschaltung kann durch Zugänglichkeit des Steckers oder durch Einbau eines Schalters in die feste Verdrahtung gemäß den Verdrahtungsvorschriften erfolgen.

Elektrischer Anschluss

- **Verwenden Sie eine geeignete Steckdose.**
 - Das Anschließen mehrerer Geräte an eine Steckdose kann zu Bränden führen.
- **Stecken Sie den Stecker mit dem Netzkabel nach unten ein.**
 - Andernfalls besteht die Gefahr, dass der Stecker oder das Kabel beschädigt wird, was zu einem Brand oder Stromschlag führen kann.
- **Achten Sie beim Aufstellen oder Bewegen des Kühlgeräts darauf, dass das Netzkabel nicht aufgerollt oder beschädigt wird. Quetschen oder knicken Sie das Kabel oder den Stecker nicht, wenn Sie das Kühlgerät in die richtige Position schieben.**
 - Andernfalls besteht Brand- und Stromschlaggefahr.
- **Achten Sie darauf, dass das Netzkabel nicht verbogen, gequetscht oder beschädigt wird. Verlegen Sie das Kabel nicht unter schweren Gegenständen wie Möbeln, anderen Haushaltsgeräten oder stark befahrenen Bereichen.**
 - Andernfalls kann das Kabel beschädigt werden, was zu einem Brand oder Stromschlag führen kann.
- **Verlängern Sie das Netzkabel nicht oder verändern Sie dessen Länge nicht.**
 - Verwenden Sie nur das exakte Original-Ersatzteil, um elektrische Probleme, Brände oder Stromschläge zu vermeiden.

- **Trennen Sie das Gerät vom Stromnetz, bevor Sie es reinigen oder bewegen.**
 - Andernfalls kann es zu einem Stromschlag oder zu Verletzungen kommen.
 - Drücken Sie die POWER-Taste 3 Sekunden lang, um die Stromversorgung an das Anzeigefeld auszuschalten.
- **Ziehen Sie nicht das Kabel und berühren Sie den Stecker nicht mit nassen Händen.**
 - Andernfalls besteht die Gefahr eines Stromschlags oder von Verletzungen.
- **Entfernen Sie Wasser oder Staub vom Stecker und stecken Sie ihn sicher in die Steckdose.**
 - Staub, Wasser oder ein loser Anschluss können einen Brand oder Stromschlag verursachen.
- **Ziehen Sie nicht am Kabel, um das Kühlgerät auszustecken.**
 - Andernfalls kann es zu Stromschlägen oder Kurzschlüssen kommen, die einen Brand verursachen können.
- **Verwenden Sie das Netzkabel oder den Stecker nicht, wenn es/sie beschädigt ist/sind oder wenn die Steckdose beschädigt ist.**
 - Andernfalls kann es zu Stromschlägen oder Kurzschlüssen kommen, die einen Brand verursachen können.
- **Warten Sie mindestens 5 Minuten, bevor Sie den Stecker wieder einstecken oder den Strom einschalten.**
 - Geben Sie dem Kompressor Zeit, um zu zirkulieren, bevor Sie ihn wieder starten.
- **Um Gefahren zu vermeiden, muss das Kabel im Falle einer Beschädigung durch den Hersteller, seinen Kundendienstmitarbeiter oder anderes qualifiziertes Personal ersetzt werden.**

VORSICHT

- **Stecken Sie Ihre Hände nicht unter das Kühlgerät.**
 - Scharfe Kanten, Gebläse und Drähte können Verletzungen verursachen.
- **Bewahren Sie diese Anleitung zur Verwendung durch den örtlichen Inspektor auf.**
- **Halten Sie alle staatlichen Vorschriften und Verordnungen ein.**
- **Installateur: Überlassen Sie diese Anweisungen dem Benutzer.**
- **Benutzer: Bewahren Sie diese Anleitung zusammen mit dem Benutzerhandbuch zum späteren Nachschlagen auf.**

Allgemein

- Vergewissern Sie sich nach dem Auspacken, dass das Gerät beim Transport nicht beschädigt wurde.
- Warten Sie mindestens drei bis vier Stunden, um sicherzustellen, dass der Kältemittelkreislauf voll funktionsfähig ist.
- Dieses Gerät erfordert keine Änderungen bei der Installation oder Verwendung in Abhängigkeit von der Höhe.
- Um das Gerät einzuschalten, stecken Sie das Netzkabel in die Steckdose. Schließen Sie nicht mehr als ein Gerät an dieselbe Steckdose an.
- Um das Gerät auszuschalten, ziehen Sie den Netzstecker aus der Steckdose.

INSTALLATION

Vor der Installation

! WARNUNG

- Lagern oder installieren Sie das Gerät nicht an Orten, an denen es der Sonne ausgesetzt ist:
 - externe Agenten
 - Wasserschaden
 - Temperaturen unter 0 °C

Installationsort wählen

Temperatur und Luftfeuchtigkeit

- Das Gerät muss in einem trockenen, gut belüfteten Raum aufgestellt werden.
- Um Fehlfunktionen zu vermeiden, muss die Umgebungstemperatur zwischen 13 °C und 43 °C liegen.
- Stellen Sie das Produkt nicht an Orten auf, an denen es direkter Sonneneinstrahlung oder in der Nähe von Wärmequellen wie Öfen oder Heizkörpern ausgesetzt ist.

Kippsicherungen

! WARNUNG

- Kippgefahr
 - Das Gerät ist sehr schwer und kann umkippen, wenn die Tür geöffnet wird, bevor das Gerät sicher installiert ist.
 - Bringen Sie die mitgelieferten Kippsicherungen an, um ein Umkippen des Geräts zu verhindern. Die sicherste Art, das Gerät in einer stabilen Position zu installieren, ist die Verwendung der mitgelieferten Kippsicherungen.
 - Öffnen Sie die Gerätetür nur, wenn das Gerät noch auf der Palette steht oder die Kippsicherungen montiert sind.
- Wenn das Gehäuse stabil genug ist, kann die Befestigung des Geräts an der Oberseite und den Seitenwänden des Gehäuses für zusätzliche Stabilität sorgen, wenn das Gehäuse fest mit

der Rückwand verbunden ist. Im Zweifelsfall wenden Sie sich an einen Architekten oder Bauingenieur.

Gehäuse

- Die Platte über dem Gerät muss aus massivem Material (nicht MDF) bestehen und mindestens 16 mm dick sein.
- Die Seitenwände des Hohlraums oder Gehäuses müssen zurückgesetzt sein.
- Die vorderen 100 mm der Schrankinnenfläche (Möbelrückseite) sind bei geöffneten Türen sichtbar. Achten Sie darauf, dass die Fläche mindestens 100 mm tief bearbeitet wird.
- Beachten Sie die Spezifikationen für das Einbaugehäuse, um einen problemlosen Einbau zu gewährleisten.
- Vor allem darf das Gehäuse nicht schief sein. Verwenden Sie eine Wasserwaage oder messen Sie die Diagonalen der Öffnung, um sicherzustellen, dass die Ecken rechtwinklig sind.
- Das Gerät wird an den Seiten und der Oberseite des Gehäuses oder an angrenzenden kleinen Schränken befestigt. Stellen Sie sicher, dass das Gehäuse oder die angrenzenden kleinen Schränke sicher mit dem Boden oder den Wänden verbunden sind.

Boden

! WARNUNG

- Der Boden des Aufstellungsraums muss stabil, eben und fest sein, um eine sichere Aufstellung und maximale Leistung zu gewährleisten.
- Installieren Sie das Gerät nicht auf einer Plattform oder einer erhöhten Struktur.
- Die Struktur unter dem Gerät muss dessen Gewicht tragen können, ohne zu kippen oder sich zu verbiegen.

⚠️ WARNUNG

- Für eine bessere Leistung und zur Vermeidung von Leckagen sollten Sie das Gerät waagrecht stellen.

Elektrische Anforderungen

⚠️ WARNUNG

- Gefahr eines Stromschlags
 - An eine 3-polige geerdete Steckdose anschließen.
 - Die Erdungsklemme darf nicht entfernt werden.
 - Verwenden Sie keinen Adapter.
 - Verwenden Sie kein Verlängerungskabel.
- Die Nichtbeachtung dieser Anweisungen kann zum Tod, Brand oder Stromschlag führen.
- Befolgen Sie alle staatlichen und örtlichen Vorschriften oder NEC.
- Das Gerät ist mit einem UL-zugelassenen 3-adrigen Netzkabel ausgestattet.
- Das Gerät benötigt ein 3-Draht-Gehäuse.
- Das Gehäuse darf nur von einer autorisierten Elektrofachkraft installiert werden.

Erdung

Dieses Gerät muss geerdet sein. Im Falle einer Störung oder eines Ausfalls verringert die Erdung die Gefahr eines elektrischen Schlags, da sie dem elektrischen Strom den Weg des geringsten Widerstands bietet.

⚠️ WARNUNG

- Ein falscher Anschluss des Erdungsleiters des Geräts kann zu elektrischen Schlägen führen. Wenn Sie Zweifel an der korrekten Erdung des Geräts haben, lassen Sie das Gerät von einem qualifizierten Elektriker oder Servicetechniker überprüfen.

ANMERKUNG

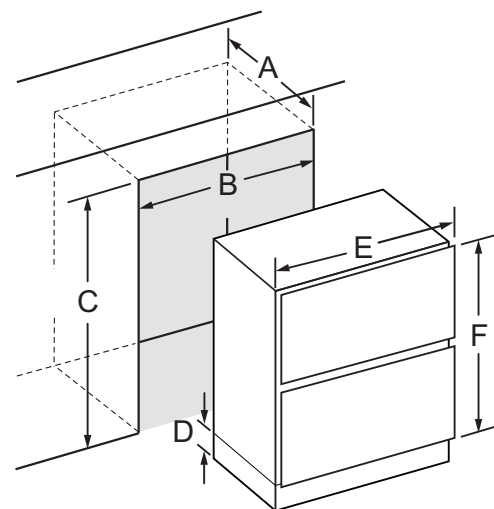
- Einige örtliche Vorschriften können eine separate Erdung vorschreiben. In diesem Fall sind der benötigte Erdungsdraht, die Klammer und die Schrauben als separates Zubehör erhältlich und müssen gesondert erworben werden.
- Erden Sie das Gerät niemals an Kunststoffrohren, Gas- oder Wasserleitungen.

Abmessungen des Abschnitts

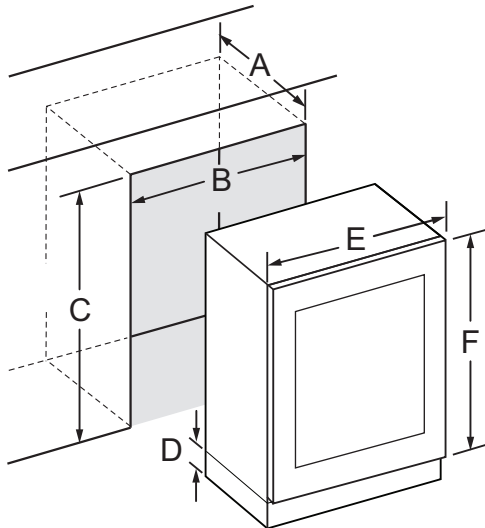
⚠️ VORSICHT

- Die Kippsicherung muss sicher an einer Beton-/Holzwand mit einer Festigkeit von mindestens 15 t oder an einer gleichwertigen Wand befestigt werden. (Die Struktur, in der die Halterung befestigt ist, muss eine solide Struktur sein, die einer Kraft von 70 kgf oder mehr standhalten kann).
- Vergewissern Sie sich vor der Installation des Geräts, dass das Gehäuse die richtige Größe hat. Damit das Gerät richtig funktioniert, muss die Kerbe in der unteren Frontplatte mit der Mitte des Geräts ausgerichtet sein.

SKSUD2402P



SKSUW2401G



-	Abmessungen (mm)
A	605
B	597 bis 601
C	836
D	100
E	595
F	715

- Es wird empfohlen, an allen Seiten und am oberen Ende der Profilöffnung eine fertige Rückseite von mindestens 100 mm an die Außenseite des kleinen Schrankes anzupassen. Der schattierte Bereich wird nach der Installation sichtbar sein.
- Achten Sie bei der Installation des Geräts auf einen ausreichenden Abstand zwischen dem Gerät und der Wand.
 - Mehr als 21 mm Abstand zwischen der Oberseite des Geräts und der Wand
 - Weniger als 3 mm Abstand zwischen der linken oder rechten Seite des Geräts und der Wand

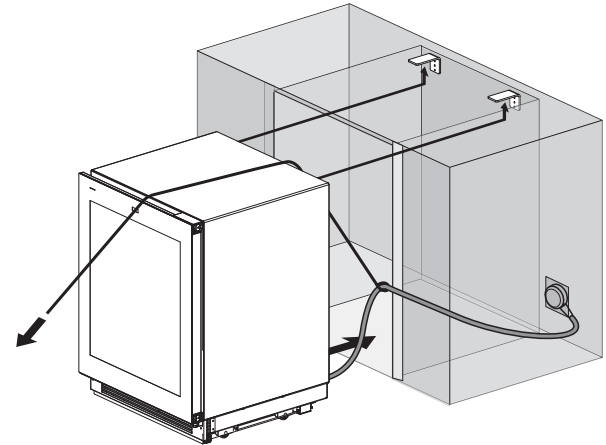
Elektrisches System

- Es wird eine Stromversorgung mit 230 V, 50 Hz, 7,5 oder 10 Ampere benötigt. Es wird ein ordnungsgemäß geerdeter einzelner Stromkreis oder ein Schutzschalter empfohlen. Installieren Sie ein ordnungsgemäß geerdetes 3-poliges Unterputz-Elektrogehäuse in der Rückwand. Die elektrische Anlage muss wie abgebildet an der Rückwand angebracht werden.

- Wenn Sie ein einzelnes Produkt installieren, verwenden Sie nur eine Steckdose.

ANMERKUNG

- Ein GFCI (Erdschlussschalter) wird nicht empfohlen.






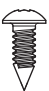
Erforderliches Zubehör und Werkzeuge

Zubehör

Mitgeliefertes Zubehör

- Anweisungen zum Einbau
- Betriebsanleitung
- Installationssatz

Schraube	Abmessungen	N.	Verwendet für
 A Type	5H x 45L	6	Kippsicherung
 B Typ	4D x 14L	10	Kippsicherung (6) Gehäuse (4)

Schraube	Abmessungen	N.	Verwendet für
 C-1 Type	4D x 6L	4	Gehäuse
 C-2 Type	4D x 12L	12	Türverkleidungsplatte

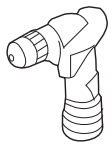
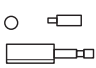
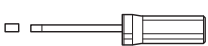
ANMERKUNG

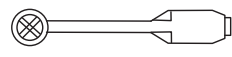
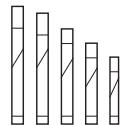
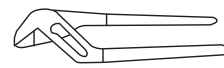
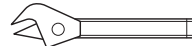

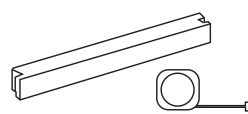
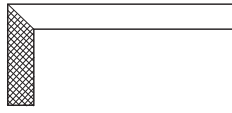
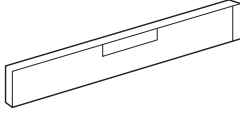
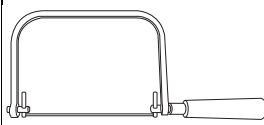
- Zusätzlich zu der für die Installation des Geräts erforderlichen Menge können Ersatzschrauben geliefert werden.

Mehr

- Wagen, Schubkarre
- Bohrer, um Löcher in die Wand oder den Boden zu bohren.
- Bohrer in verschiedenen Größen und für verschiedene Materialien geeignet
- Holzschrauben in verschiedenen Größen
- Dünne Platten aus Sperrholz, Spanplatte oder Karton zum Schutz des Bodens vor eventuellen Beschädigungen
- Geeignete Materialien zur Abdeckung und zum Schutz der Möbel (z. B. Schutzplatten)
- Klebeband

Werkzeuge

	Schnurloser Schraubenzieher
	Steckschlüssel Torx T20, T30 und Magnethalterung
	Schraubendreher Torx T20, T30

	10 mm Innensechskant-Schraubendreher
	Verschiedene Bohrer
	Papageienzange
	Schraubenschlüssel
	Cutter mit verstellbarer Klinge
	Metallbandmaß, Zollstock
	Winkelmaß
	Wasserwaage, Länge 60 cm und 120 cm
	Säge zum Schneiden der oberen Pfosten (nur für Modernisierungsanlagen)

Abmessungen des Produkts

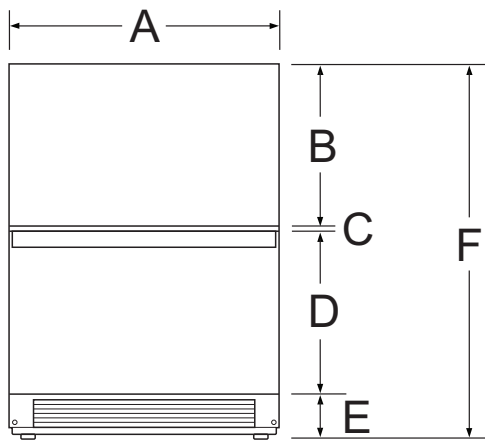
Die folgenden Installationsanweisungen beschreiben die Installationsschritte für verschiedene Gerätetypen.

Die Diagramme können eine allgemeine Darstellung des Geräts des Kunden geben. Es wird insbesondere auf spezielle Installationsschritte für einzelne Gerätetypen hingewiesen.

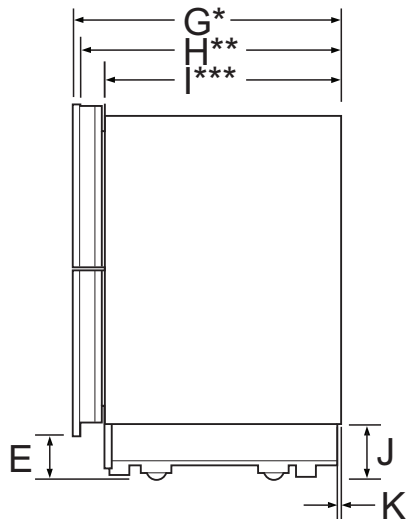
Abmessungen des Produkts

Modell: SKSUD2402P

• Frontansicht



• Seitenansicht

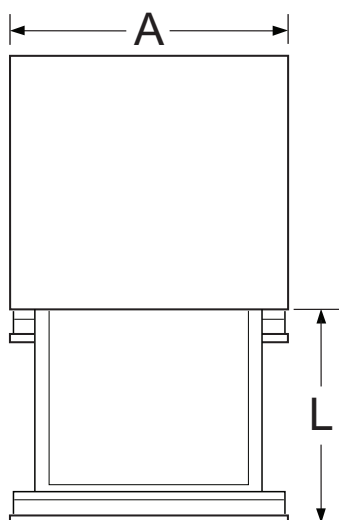


* Tiefe mit 19 mm Schublade

** Tiefe mit Schubladen (ohne Platte)

*** Tiefe der Einheit ohne Schubladen

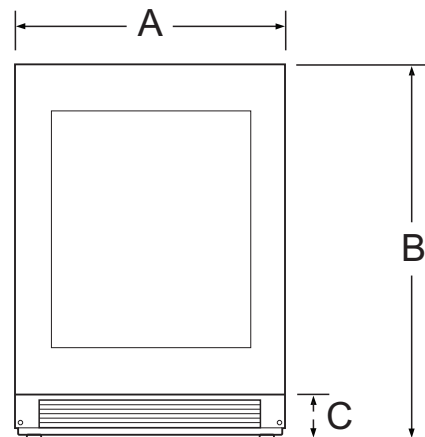
• Ansicht von oben (offene Tür)



-	Abmessungen (mm)
A	595
B	346,5
C	38
D	330
E	97
F	815 (min.) bis 825 (max.)
G*	590
H**	571
I***	520
J	100
K	8
L	457

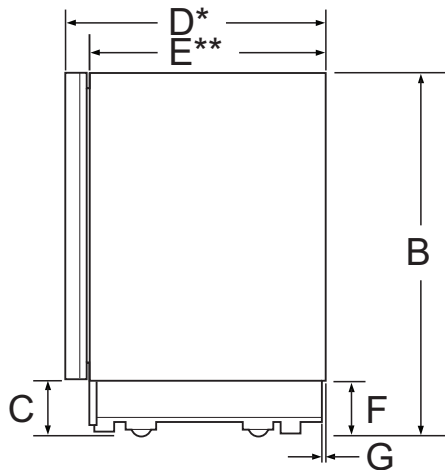
Modell: SKSUW2401G

• Frontansicht



12 INSTALLATION

• Seitenansicht

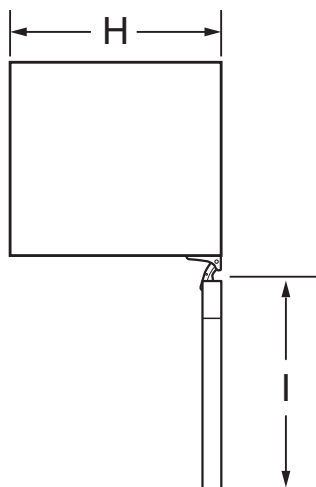


* Tiefe mit Tür

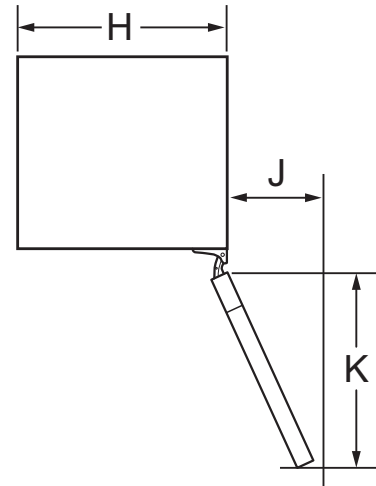
** Tiefe der Einheit ohne Tür

-	Abmessungen (mm)
A	595
B	815 (min.) bis 825 (max.)
C	97
D*	590
E**	540
F	100
G	8

• Ansicht von oben (Tür um 90° geöffnet)



• Ansicht von oben (Tür geöffnet 115°)



-	Abmessungen (mm)
H	595
I	659
J	247
K	621

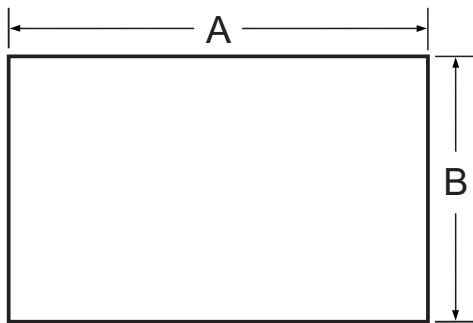
Optionales Zubehör

- **SKSUD2402P - Edelstahlplatte für Unterbau-Kühlgerät und -Gefriergerät mit Schubladen.**
 - Dieses Gerät kann mit einem optionalen Edelstahl-Platte-Bausatz installiert werden. Der Bausatz enthält zwei Schubladenplatten.
 - **Für kundenspezifische Platten:** verwenden Sie die mit dem Gerät gelieferten Schablonen für voreingestellte Löcher zur Befestigung der Plattenhalterungen (im Lieferumfang des Geräts enthalten). Justierschrauben und eine Anleitung werden ebenfalls mitgeliefert.

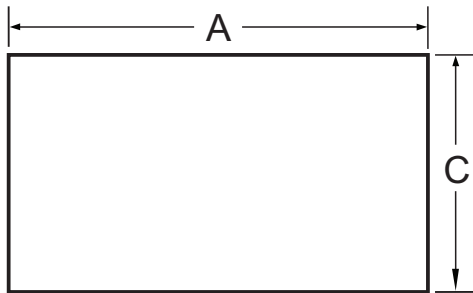
Maßgeschneiderte Plattenabmessungen

Modell: SKSUD2402P

Obere Schubladenplatte



Untere Schubladenplatte



-	Abmessungen (mm)
A	595
B	346,5
C	330,5

ANMERKUNG

- Maßgeschneiderte Plattenabmessungen sind für die oberen und unteren Schubladen unterschiedlich.

Einsetzen des Geräts in das Gehäuse

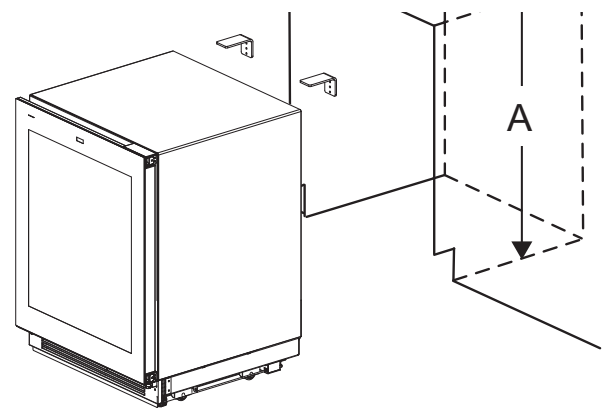
Montieren Sie die Kippsicherungen.

! WARNUNG

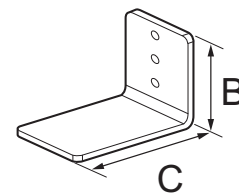
- Um Verletzungen oder Schäden zu vermeiden, überprüfen Sie die elektrischen Leitungen oder Wandrohre, bevor Sie bohren oder Schrauben anbringen.
- Die Kippsicherung muss sicher an einer Beton-/

Holzwand mit einer Festigkeit von mindestens 15 t oder an einer gleichwertigen Wand befestigt werden. (Die Struktur, in der die Halterung befestigt ist, muss eine solide Struktur sein, die einer Kraft von 70 kgf oder mehr standhalten kann).

Montieren Sie die Kippsicherungen an der Rückseite des Gehäuses und positionieren Sie die Halterungen entsprechend der Position der Stifte und der Abmessungen des Produkts und des Gehäuses.



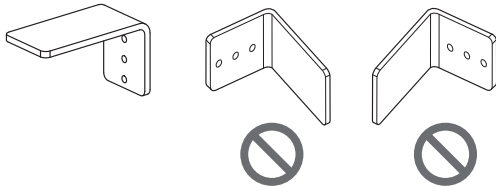
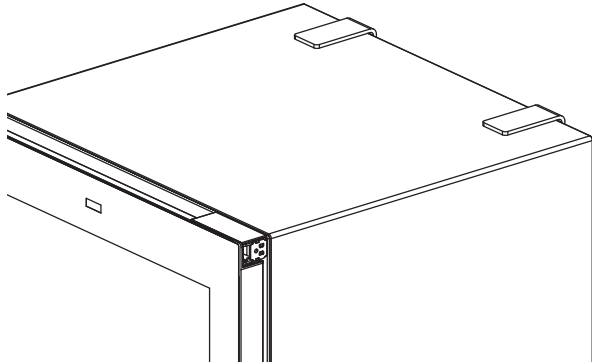
- Kippsicherung (je 2)



-	Abmessungen (mm)
A	820
B	60
C	95

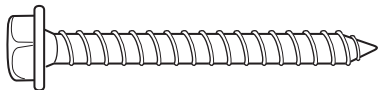
ANMERKUNG

- Die Halterungen müssen wie unten gezeigt angebracht werden. Die Halterungen verhindern möglicherweise nicht das Umkippen des Geräts, wenn es in einer anderen Ausrichtung installiert wird.

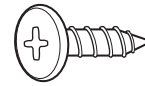


- Verwenden Sie Schrauben des Typs A oder B. (Empfohlen: Betonwand → Typ A, Holzwand → Typ B)

- Typ A

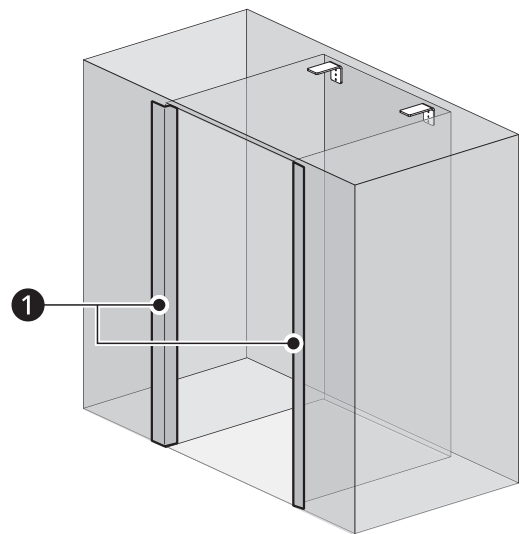


- Typ B



Schützen Sie die Kanten des Gehäuses

Um die Vorderkanten des Gehäuses zu schützen, versiegeln Sie die Kanten mit dünner Pappe oder anderem Schutzmaterial.



① Schutzabdeckung

Das Gerät in das Gehäuse einbauen

⚠️ WARNUNG

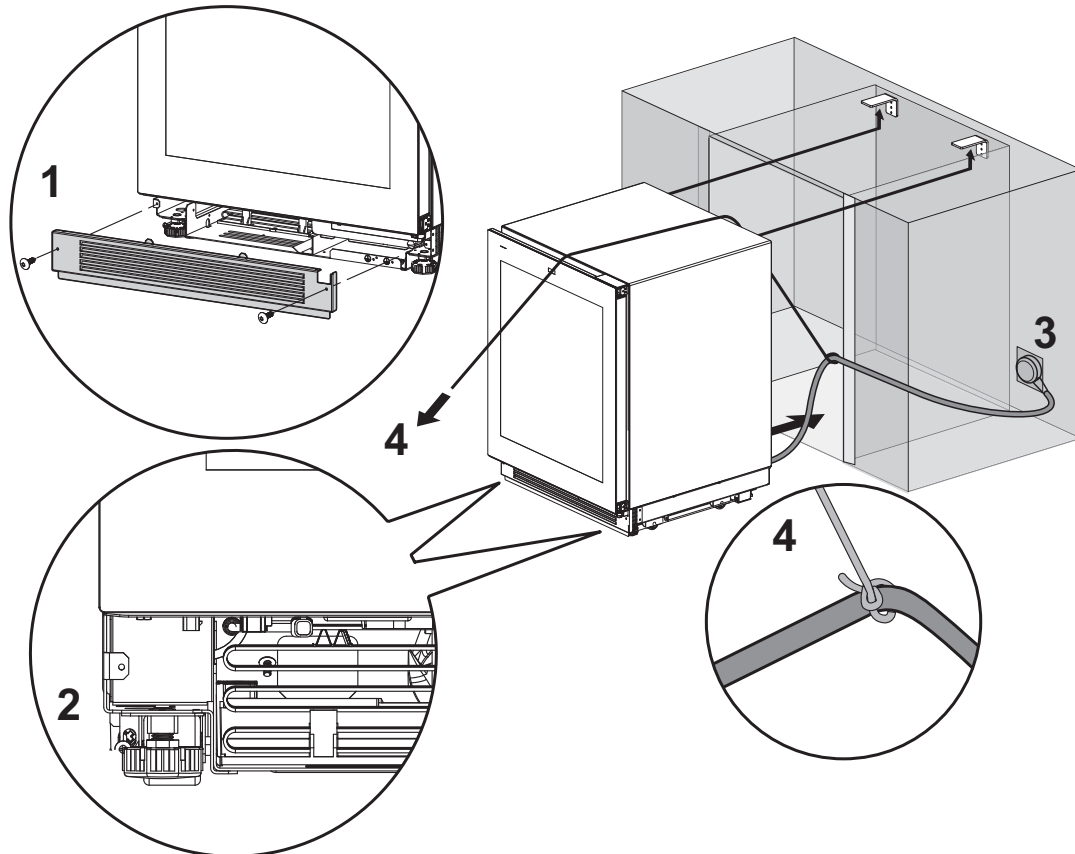
- Verwenden Sie mindestens 2 Personen für die Installation des Geräts. Seien Sie vorsichtig, wenn Sie das Gerät bewegen: Es ist sehr schwer und neigt zum Kippen, wenn es nicht gesichert ist.

⚠️ VORSICHT

- Achten Sie darauf, die Wasserleitung oder das Stromkabel nicht zu beschädigen, wenn Sie das Gerät im Gehäuse bewegen.
- Bevor Sie das Gerät an seinen endgültigen Standort bringen, vergewissern Sie sich, dass die Türen/Schubladen sicher geschlossen sind und den Boden schützen.
- Verwenden Sie einen Gerätewagen, um das Gerät neben die Öffnung zu schieben.
- Die vorderen Nivellierfüße ragen unter die vorderen Rollen, um die Stabilität bei der Positionierung zu verbessern. Sobald die Einheit vor der Öffnung positioniert ist, ziehen Sie die vorderen Nivellierfüße vollständig ein, damit die Einheit in ihre endgültige Position rollen kann. Die vorderen

und hinteren Nivellierfüße können von vorne eingestellt werden, sobald das Gerät positioniert ist.

- Wenn das Gerät auf die Rückseite oder seitlich gelegt wurde, muss es mindestens 24 Stunden lang senkrecht stehen, bevor die Stromversorgung eingeschaltet wird.
- Nachdem das Gerät in seine endgültige Position gerollt wurde, überprüfen Sie, ob die Kippsicherungen richtig eingerastet sind.

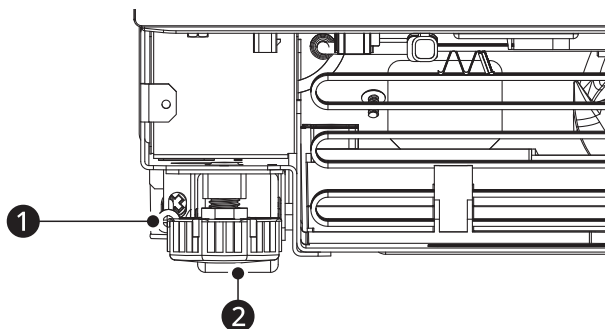


- 1** Entfernen Sie die Grundplatte.
- 2** Ziehen Sie die Nivellierfüße ein, damit das Gerät nach vorne geschoben werden kann.
- 3** Stecken Sie den Stecker in die Steckdose.
- 4** Binden Sie ein langes Seil um die Mitte des Stromkabels. Legen Sie das Kabel oben auf das Gerät und ziehen Sie es, bis das Kabel vom Boden entfernt ist, und versiegeln Sie dann das Kabel an der Vorderseite des Geräts, damit es nicht auf den Boden fällt. Ziehen Sie das Stromkabel nicht fest und spannen Sie es nicht. Vergewissern Sie sich, dass es noch angeschlossen ist.
- 5** Schieben Sie das Gerät vorsichtig in das Gehäuse und achten Sie darauf, dass das Elektrokabel oder die Wasserleitung unter oder hinter dem Gerät nicht eingeklemmt wird.
- 6** Entfernen Sie die Schnur vom Netzkabel und den Kantenschutz am Gehäuse.

Nivellierung und Sicherung des Geräts

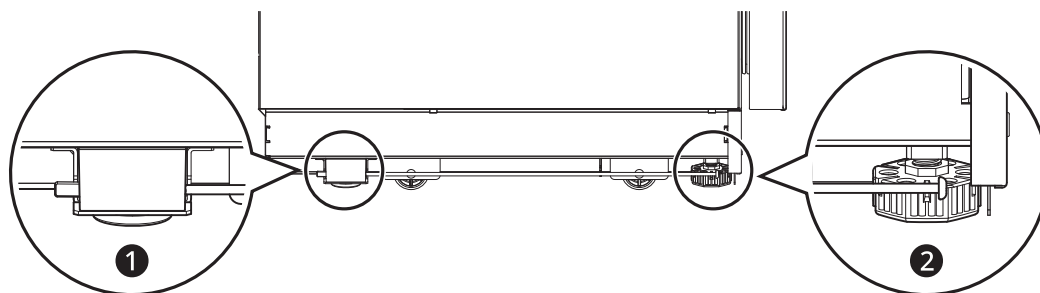
Ausrichten und Nivellieren des Geräts

- Einstellung der Tiefe
 - Passen Sie die Tiefe des Geräts im Gehäuse so an, dass die Türverkleidungsplatten zu den umgebenden Möbeln passen. Für eine höhere Genauigkeit verwenden Sie die mitgelieferte Lehre.
- Höhenverstellung
 - Sowohl die vorderen als auch die hinteren Nivellierfüße können von vorne eingestellt werden.



① Einstellung hinten

② Einstellung vorne



① Hinteres Bein

② Vorderes Bein

- Nivellierung
 - Sobald das Gerät richtig im Gehäuse ausgerichtet ist, nivellieren Sie es mit Hilfe der vorderen und hinteren Nivellierfüße.

1 Verwenden Sie einen Kreuzschlitzschraubendreher und einen Schraubenschlüssel, um die vorderen und hinteren Nivellierfüße auszufahren, bis sie den Boden gut berühren.



2 Drehen Sie die Schrauben wie oben gezeigt, um das Gerät anzuheben. Drehen Sie die Schrauben in die entgegengesetzte Richtung, um das Gerät abzusenken.

- 3 Achten Sie darauf, dass das Gewicht des Kühlgeräts auf den Füßen und nicht auf den Rädern ruht.
- 4 Verwenden Sie eine Smartphone-Nivellier-App oder legen Sie eine Wasserwaage oben und an den Seiten des Geräts an, um zu prüfen, ob es waagrecht und rechtwinklig ist. Oder verwenden Sie die mitgelieferte Lehre, um den Abstand der Unterkante des Geräts vom Boden bis zu den vorderen Ecken zu messen.

! WARNUNG

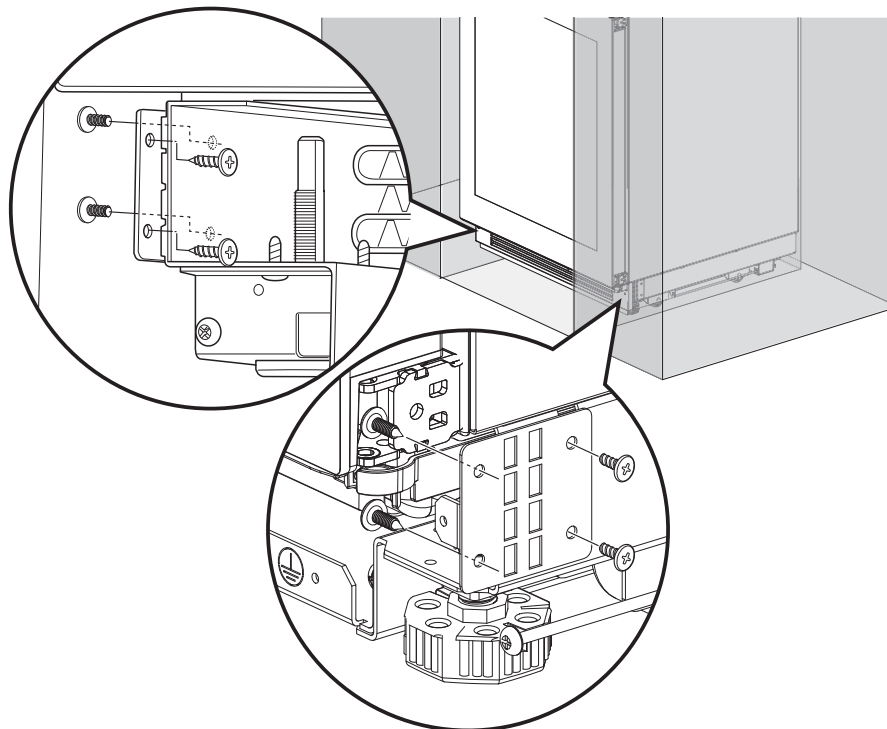
- Damit das Gerät nicht nach vorne kippen kann, müssen die vorderen Nivellierfüße den Boden berühren.

! VORSICHT

- Wenn Sie eine elektrische Bohrmaschine verwenden, wählen Sie das niedrigste Drehmoment.
- Das Drehmoment von 2,25 Nm darf nicht überschritten werden.
- 20 Umdrehungen entsprechen einer Höhenverstellung von 2 mm.

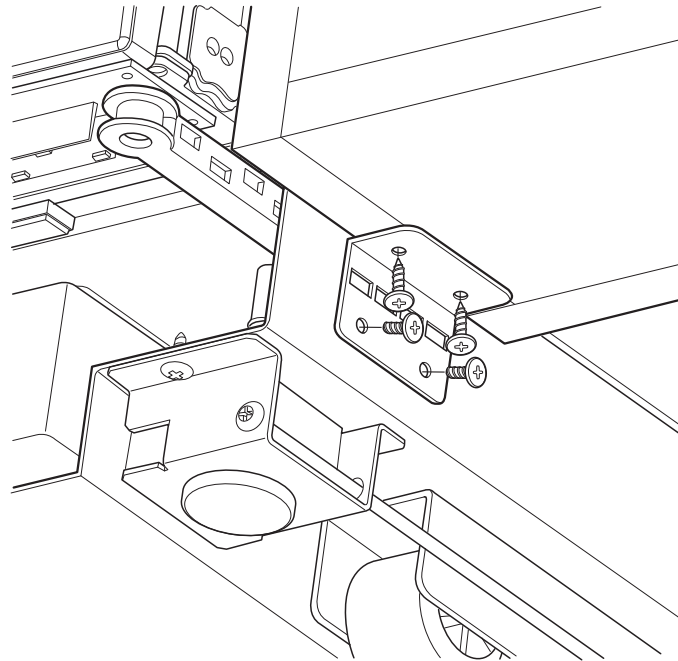
Befestigen Sie das Gerät am Gehäuse

- Ziehen Sie die seitlichen Befestigungshalterung an der unteren linken und rechten Seite des kleinen Schrankes mit den Schrauben Typ B und C-1 fest.
- Verwenden Sie die Schraube Typ B, um die Halterung am kleinen Schrank zu befestigen, und die Schraube Typ C-1, um die Halterung am Gerät zu befestigen.



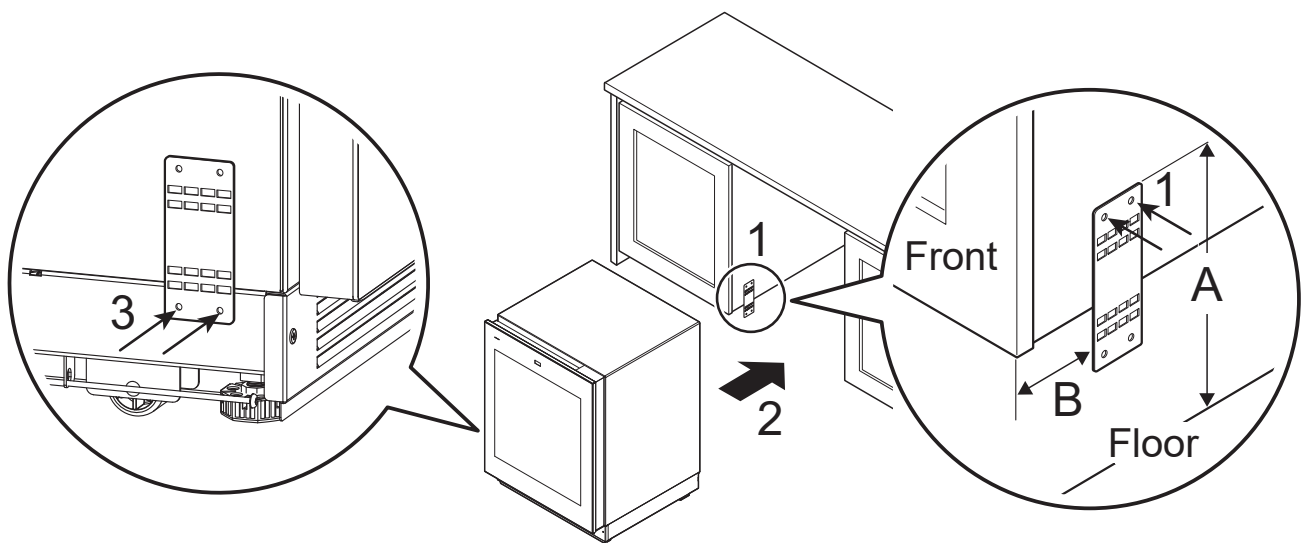
18 INSTALLATION

- Wenn der Platz nicht ausreicht, um die Schraube auf der Seite neben der Sockelleiste festzuziehen, befestigen Sie die Halterung an der Unterseite des angrenzenden kleinen Schrank.



- **Wenn die Halterung zuerst am kleinen Schrank befestigt wird:**

- 1 Befestigen Sie die Halterung mit einer Schraube vom Typ B am kleinen Schrank.
- 2 Setzen Sie das Gerät ein, richten Sie es am angrenzenden kleinen Schrank aus und sichern Sie das Gerät, indem Sie die vorderen und hinteren FüÙe ausfahren.
- 3 Nachdem Sie das Gerät befestigt haben, befestigen Sie die Halterung mit einer Schraube des Typs C-1 am Gerät.



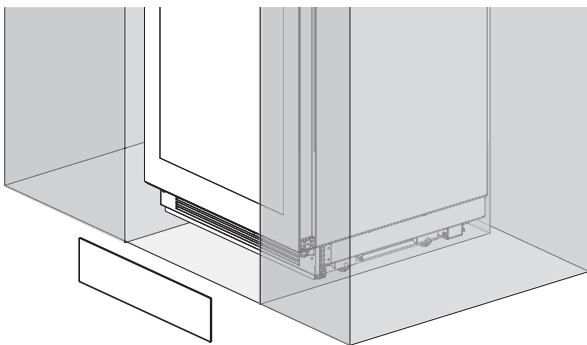
-	Abmessungen (mm)
A	170

-	Abmessungen (mm)
B	135

Befestigen Sie die Sockelplatte.

⚠ VORSICHT

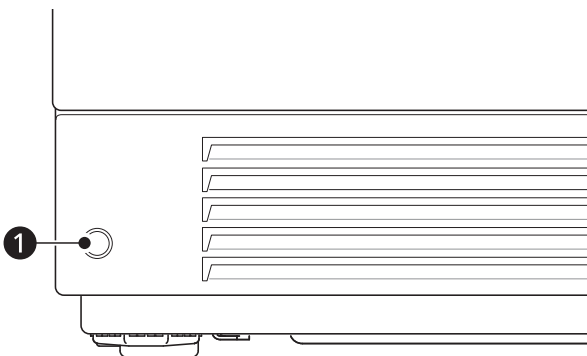
- Verschließen Sie den Lufteinlass in dem unteren Deckel des Geräts nicht.



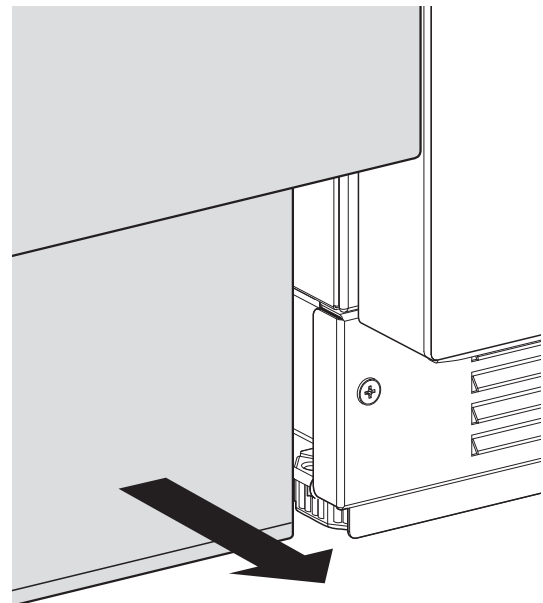
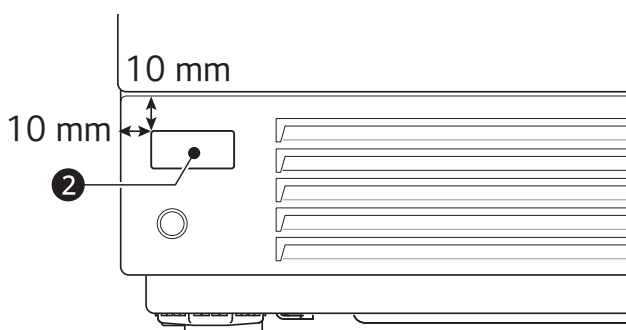
ANMERKUNG

- Die Wi-Fi-Sende- und Empfangseinheit befindet sich auf der Sockelleiste, daher kann der Empfang vom Material der Sockelleiste abhängen.
- Fertigstellung der Installation der Sockelleiste
 - Wenn die Position (Tiefe von vorne) der Schrank-Sockelleiste nicht mit der Position der Gerät-Sockelleiste übereinstimmt, richten Sie die Sockelleiste des kleinen Schrank so aus, dass sie mit der Position der Geräte-Sockelleiste übereinstimmt.
- So stellen Sie die Sockelleiste ein:
 - Ziehen Sie die Sockelleiste des kleinen Schrank nach vorne und richten Sie sie an der Sockelleiste des Kühlgeräts aus.

1 Verwenden Sie eine Schraube **1**, um den unteren Deckel am Gerät zu befestigen.

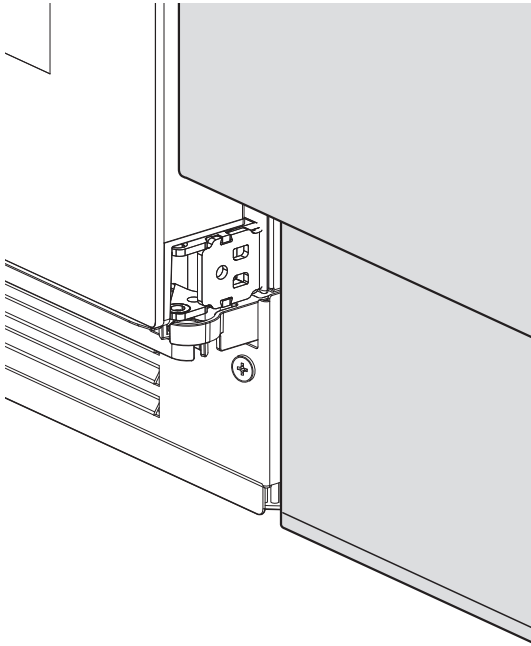


2 Bringen Sie das Smart-Diagnosis-Etikett **2** an die angegebenen Stelle an.



ANMERKUNG

- Nach dem Einstellen der Sockelleiste



Platten und Verarbeitungen

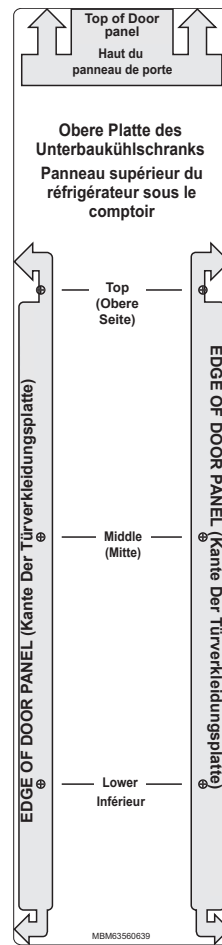
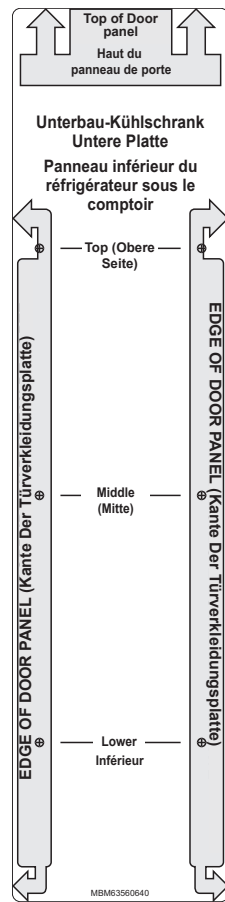
Installieren Sie die Türverkleidungsplatte.

Die Türverkleidungsplatte muss zuerst montiert werden, dann von den oberen und unteren Schubladenplatten gefolgt, falls erforderlich.

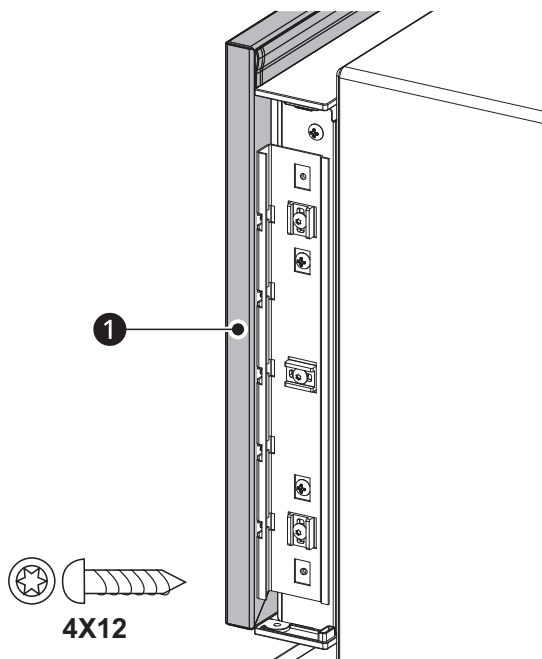
- 1** Legen Sie die Türverkleidungsplatte mit der Oberseite nach unten auf eine geschützte Fläche.
- 2** Legen Sie die richtige Seite der Türverkleidungsplatte-Schablone für Ihr Produkt und positionieren Sie die Schablone zur Einbaumontage an der Oberseite und seitlichen Seiten der Platte.
- 3** Verwenden Sie die Schablone, um die richtige Position der Schraube auf der Rückseite der Platte zu markieren.
- 4** Schieben Sie die Schablone nach rechts, so dass sie mit den Seiten oben und rechts der Platte eingebaut ist.
- 5** Verwenden Sie die Schablone, um die richtige Position der Schraube auf der Rückseite der Platte zu markieren.
- 6** Setzen Sie an den Kühl-/Gefriergerät-Säulen zunächst die Schraube vom Typ C-2 in das fünfte Loch von oben auf jeder Seite ein. Bei Weinkühlschränken verwenden Sie das dritte Loch von oben. Stoppen Sie, wenn die Schrauben 4 mm aus der Platte herausragen. Dies sind die Schrauben, die bei der Montage der Platte verwendet werden.

22 INSTALLATION

- 7 Stecken Sie die Halteschrauben in die Langlöcher der Gerätetürhalterungen, so dass die Platte an der Tür hängt.



Montieren Sie die Türverkleidungsplatte.



- 1 Rückseite der Türverkleidungsplatte

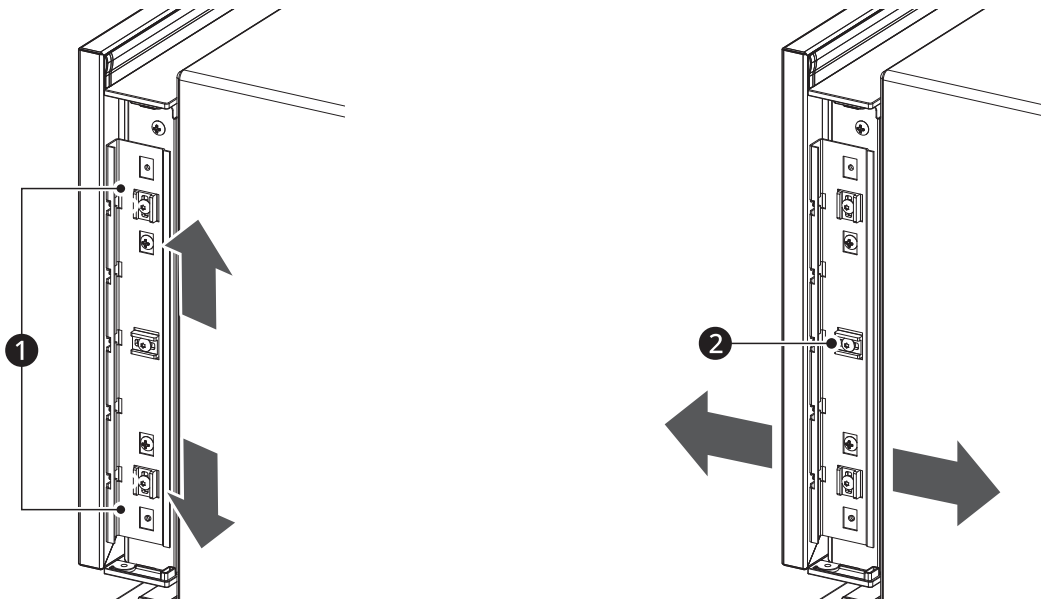
! VORSICHT

- Achten Sie bei der Montage der Türverkleidungsplatten oder beim Öffnen und Schließen von Türen auf Griffstellen.

Einstellen der Türverkleidungsplatten

Nun können Sie Feineinstellungen zur Ausrichtung der Türverkleidungsplatten vornehmen.

- 1 Um die Platte horizontal zu verstellen, schieben Sie die Stützschrauben der Platte je nach Wunsch nach links oder rechts in die Langlöcher. Lassen Sie die Platte von einem Helfer festhalten, während Sie die Stützschrauben anziehen und alle übrigen Befestigungsschrauben einsetzen und festziehen.
- 2 Um die Türverkleidungsplatte vertikal oder von hinten nach vorne zu verstellen, lösen Sie die Schrauben in der Türhalterung des Geräts. Verschieben Sie die Kunststoffschienen, um die gewünschten Einstellungen vorzunehmen. Lassen Sie einen Helfer die Halterung festhalten, während Sie alle Schrauben der Halterung anziehen.



- 1 Anpassung oben und unten
- 2 Anpassung innen und außen

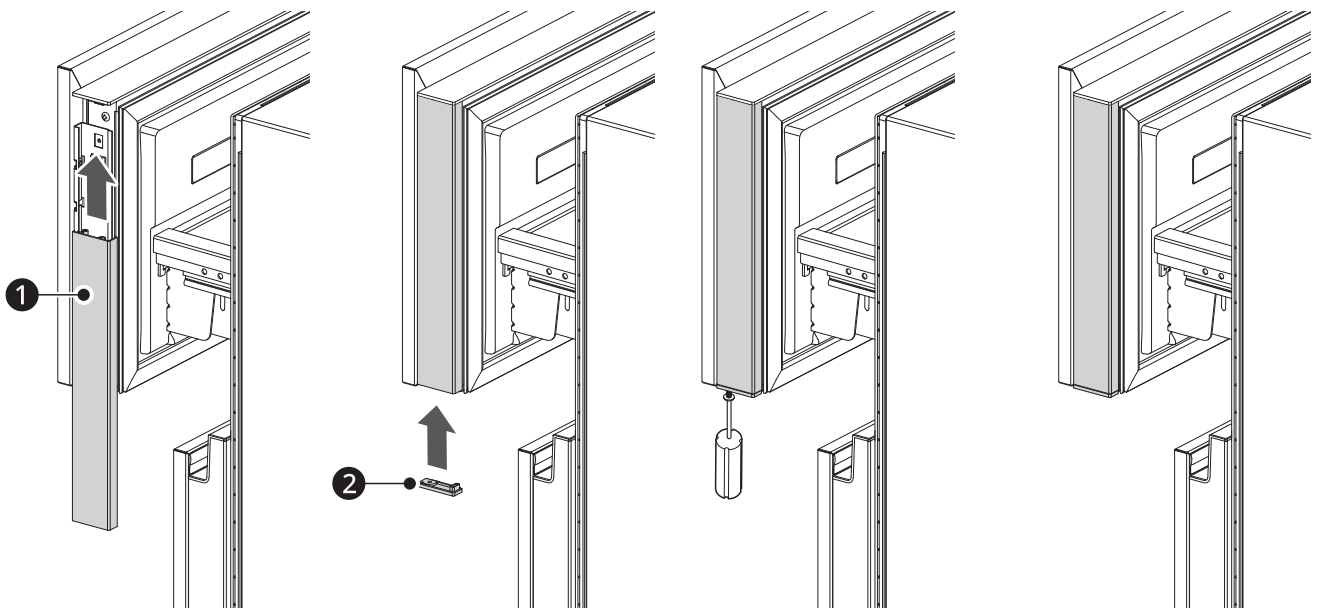
Türpfosten einbauen.

Modell: SKSUD2402P

- Bringen Sie nach dem Einstellen der Platten die dekorativen Seitenverkleidung an die Türen an.

24 INSTALLATION

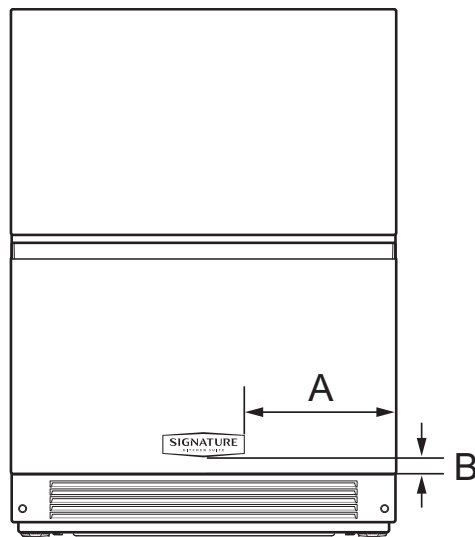
- Bringen Sie die Türverkleidung an, bevor Sie den Deckel mit den mitgelieferten Schrauben festziehen.



- ❶ Türpfosten
- ❷ Abdeckung

Anbringen des Etiketts

Bringen Sie das folgende Schild an eine Stelle an, die 35 mm von der Unterseite der Bodenverkleidungsplatte der Tür und 247,5 mm von der rechten Seite in horizontaler Richtung entfernt ist.

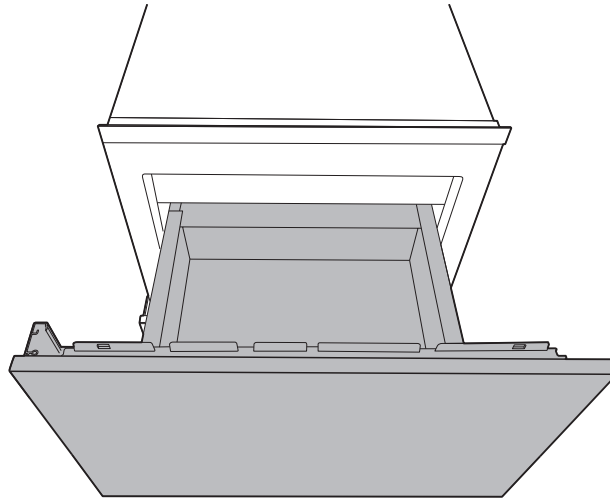


-	Abmessungen (mm)
A	247,5
B	35

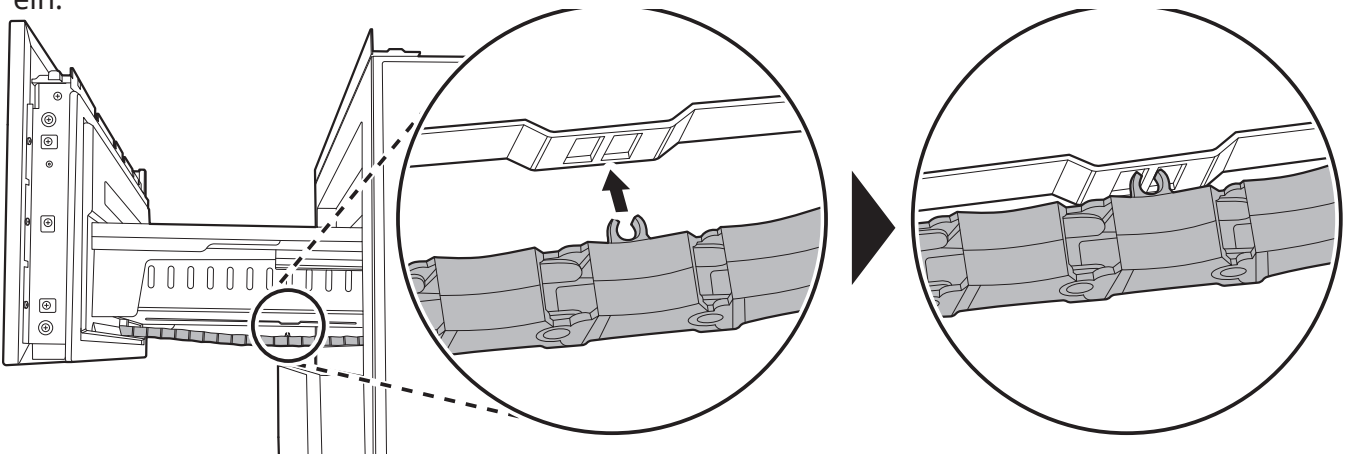
Einfügen der Verbindungsgruppe

Modell: SKSUD2402P

- 1 Öffnen Sie nach der Installation die obere Schublade und prüfen Sie, ob die Verbindungsbaugruppe unten in der Schublade eingesetzt ist.



- 2 Wenn die Verbindungsbaugruppe nicht eingesetzt ist, setzen Sie sie in den Boden der Schublade ein.



Reminder